

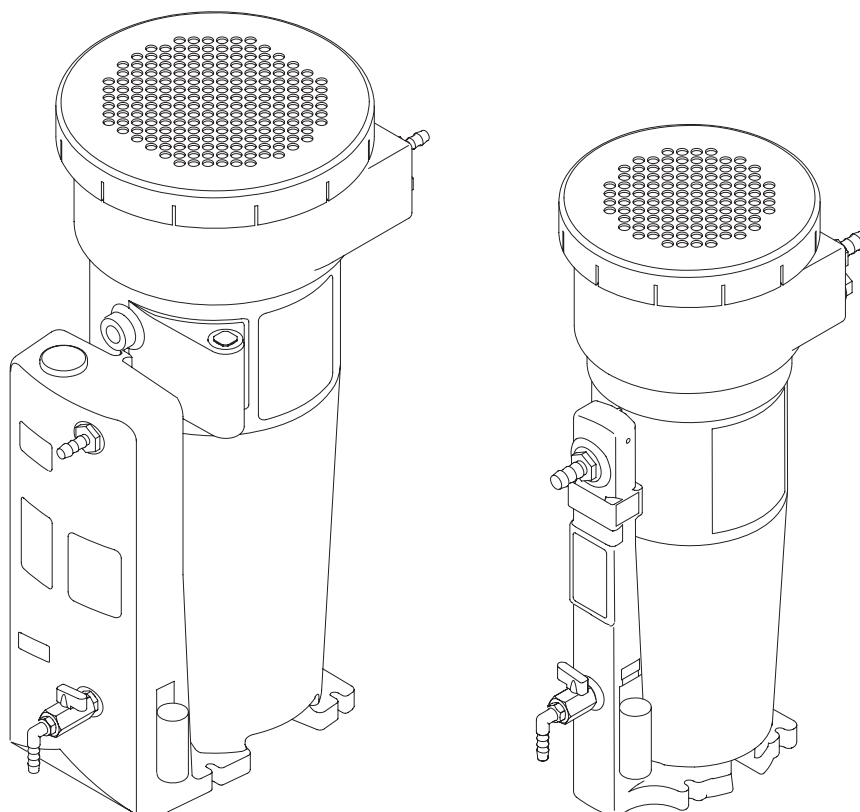
DE - deutsch
EN - english
FR - français
NL - nederlands



Installations- und Betriebsanleitung
Instructions for installation and operation
Instructions de montage et de service
Installatie- en Gebruiksaanwijzing

Öl-Wasser-Trenner | Oil-water separator | Séparateur huile-eau | Olie-/waterscheider

ÖWAMAT® 10 / 11



Sehr geehrter Kunde,

vielen Dank, dass Sie sich für den Öl-Wasser-Trenner ÖWAMAT® entschieden haben. Bitte lesen Sie die vorliegende Anleitung vor der Montage und Inbetriebnahme des ÖWAMAT®. Nur bei genauem Beachten der gegebenen Vorschriften und Hinweise ist die einwandfreie Funktion des ÖWAMAT® und damit eine zuverlässige Kondensataufbereitung sichergestellt.

Dear Customer,

Thank you for deciding in favour of the oil-water separator ÖWAMAT®. Please read the present instructions carefully before installing your ÖWAMAT® unit and putting it into service. The perfect functioning of the oil-water separator ÖWAMAT® - and thus reliable condensate treatment - can only be guaranteed if the recommendations and conditions stated here are adhered to.

Cher client,

Vous venez d'acquérir un séparateur huile-eau ÖWAMAT® et nous vous en félicitons. Nous vous recommandons de lire attentivement ces instructions avant le montage et la mise en service de l'ÖWAMAT® et de suivre nos conseils. Car, seul le respect scrupuleux des prescriptions et consignes données peut garantir le parfait fonctionnement de l'ÖWAMAT® et une séparation huile-eau fiable des condensats.

Geachte klant,

Wij danken u voor het aanschaffen van de ÖWAMAT® olie-/waterscheider. Wij verzoeken u voor installatie en ingebruikname van de ÖWAMAT® eerst deze handleiding goed door te lezen. Alleen door het opvolgen van de voorschriften is een goede werking van de ÖWAMAT® en daardoor een ongestoorde behandeling van het condensaat gegarandeerd.

Inhalt

Bestimmungsgemäße Verwendung.....	6
Allgemeine Sicherheitshinweise	6
Technische Daten.....	10
Leistungs- und Klimadaten.....	12
Funktionsbeschreibung	14
Installation	16
Aufstellbereich	18
Bodenmontage.....	18
Wandmontage.....	18
ÖWAMAT® 11 mit Heizung (optional) ..	20
Inbetriebnahme	20
ÖWAMAT® mit Frischwasser füllen	20
Wartung.....	22
Abwasser-Kontrolle wöchentlich.....	22
Vor jeder Wartung	22
Wartung.....	22
Filterwechsel	22
Durchführung	24
Grundreinigung des ÖWAMAT®	24
Nach der Wartung	24
Bauteile	27
Lieferbare Ersatzteile	27
Entsorgung	28

Content

Use as directed	7
Safety rules	7
Technical data	10
Performance and climate data	12
Function	15
Installation	17
Area of installation	19
Floor mounting	19
Wall mounting.....	19
ÖWAMAT® 11 with heating (optional).....	21
Putting into operation	21
Fill ÖWAMAT® with clean water	21
Maintenance	23
Weekly wastewater test	23
Before any maintenance	23
Maintenance.....	23
Filter replacement	23
Procedure.....	25
General cleaning of ÖWAMAT®	25
After maintenance work	25
Components	27
Spare parts available	27
Disposal	29

Sommaire

Utilisation conforme	7
Avis général de sécurité	7
Caractéristiques techniques ..	10
Caractéristiques techniques et données climatiques	12
Fonctionnement	15
Installation	17
Zone d'installation	19
Montage au sol.....	19
Fixation au mur	19
ÖWAMAT® 11 avec système hors-gel (en option)	21
Mise en service	21
Remplir l'ÖWAMAT® avec de l'eau claire	21
Entretien	23
Contrôle hebdomadaire de l'eau.....	23
Avant chaque entretien	23
Entretien	23
Remplacement du filtre	23
Marche à suivre.....	25
Nettoyage complet de l'ÖWAMAT®	25
Après l'entretien	25
Nomenclature des pièces	27
Pièces de rechange	27
Élimination	29

Inhoud

Doelmatig gebruik	7
Veiligheidsinstructies	7
Technische gegevens	10
Gegevens over capaciteit en klimaat	12
Functiebeschrijving	15
Installatie	17
Plaatsingsplek	19
Vloermontage.....	19
Wandmontage.....	19
ÖWAMAT® 11 met verwarming (als optie).....	21
In bedrijfstellen	21
ÖWAMAT® met vers water vullen	21
Onderhoud	23
Controle van het afvalwater wekelijks ..	23
Vóór iedere onderhoudswerkzaamheden	23
Onderhoud	23
Filterwissel	23
Uitvoering	25
ÖWAMAT®-basisreiniging.....	25
Na onderhoudswerkzaamheden	25
Onderdeeltkening	27
Leverbare onderdelen	27
Afvalverwijdering	29

Bestimmungsgemäße Verwendung

Der ÖWAMAT® dient zur gesetzeskonformen Aufbereitung demulgierfähiger Kompressorkondensate. Der Betrieb des Öl-Wasser-Trenners ist der örtlichen „Unteren Wasserbehörde“ anzuzeigen.

ÖWAMAT® 10

Medien- / Umgebungstemperatur:
+5 ... +60 °C

ÖWAMAT® 11

Medientemperatur: +5 ... +60 °C
Umgebungstemperatur: -5 ... +60 °C

- nur für stationären Einsatz geeignet
- nicht zum Einsatz in explosionsgefährdeten Bereichen geeignet.

Allgemeine Sicherheitshinweise



GEFAHR! Druckluft!

Durch Kontakt mit schnell oder schlagartig entweichender Druckluft oder durch berstende Anlagenteile besteht Gefahr schwerer Verletzungen oder Tod.

Nur druckfestes Installationsmaterial verwenden!

Verhindern Sie, dass Personen oder Gegenstände von Kondensat getroffen werden können.

Nichtbeachten kann zu Verletzungen oder Geräteschäden führen!



VORSICHT! Ölhaltiges Kondensat!

Ölhaltiges Kondensat enthält gesundheits- und umweltgefährdende Stoffe, die Haut, Augen und Schleimhäute reizen und schädigen können. Ölhaltiges Kondensat darf nicht in Kanalisation, Gewässer oder Erdreich gelangen.

Beachten Sie, dass die nationalen gesetzlichen Grenzwerte für Indirekteinleitung regional abweichen können.

Das zur Indirekteinleitung bestimmte Abwasser darf eine Konzentration an Kohlenwasserstoffen von 20 mg/l nicht überschreiten.



VORSICHT! Verletzungsgefahr!

Schläuche müssen immer so fixiert werden, dass diese keine schlagenden Bewegungen ausführen und zu Verletzungen und/oder Schäden führen können.

Überwachung

Der Betreiber hat die Dichtheit und Funktionsfähigkeit ständig zu überwachen.

- ÖWAMAT® regelmäßig auf Dichtigkeit überprüfen!
- Ablaufendes Reinwasser wöchentlich mittels Referenztrübung kontrollieren!

Use as directed

The ÖWAMAT® unit is designed for the treatment of demulsifiable compressor condensates in compliance with legal requirements. Your local "lower-level water authority" needs to be notified about the operation of the oil-water separator.

ÖWAMAT® 10

Media / ambient temperature:
+5 ... +60 °C

ÖWAMAT® 11

Media temperature: +5 ... +60 °C
Ambient temperature: -5 ... +60 °C

- only suitable for stationary application
- not suitable for use in hazardous areas

Safety rules



DANGER!

Compressed air!

Contact with quickly or suddenly escaping compressed air or with bursting plant components carries a risk of serious injury or death.

Only use pressure-resistant installation material!

Ensure that condensate cannot squirt or splash onto persons or objects.

Non-observance can result in injuries or damage to devices!



CAUTION!

Oil-contaminated condensate!

Oil-contaminated condensate contains substances that are hazardous both to health and the environment. These substances may cause irritation or damage to the skin, eyes and mucous linings. Oil-contaminated condensate must not be allowed to get into the sewer system, water bodies or the soil. Please note that the national legal limit values for indirect discharge may vary regionally.

The wastewater destined for indirect discharge must not exceed a hydrocarbon concentration of 20 mg/l.



CAUTION!

Risk of injury!

Hoses must always be fixed in such a manner that they do not make flapping movements and lead to injuries and/or damage.

Supervision

The operator must ensure through constant monitoring that the ÖWAMAT® oil-water separator is in a leaktight condition and functioning correctly.

- Check the oil-water separator for leaks regularly!
- Check the outflowing clean water every week using the reference test kit!
- Always keep a OEKOSORB® replacement filter set!

Only use original OEKOSORB® replacement filter set.

Utilisation conforme

L'ÖWAMAT permet un traitement conforme à la loi de condensats de compresseurs non-émulsifiés. Toute utilisation de séparateurs huile-eau doit être déclarée aux autorités locales responsables des fonds sous-marins.

ÖWAMAT® 10

Température de condensat/ambiante
+5 ... +60 °C

ÖWAMAT® 11

Température de milieu : +5...+60 °C
Température de ambiante : -5...+60 °C

- ÖWAMAT® n'est approprié que dans le cas d'une utilisation stationnaire.
- L'ÖWAMAT® ne convient pas pour l'utilisation dans les atmosphères explosibles.

Avis général de sécurité



DANGER !

Air comprimé !

Risque de blessures graves voire danger de mort en cas de contact avec de l'air comprimé s'échappant rapidement ou soudainement ou en cas d'explosion de certaines pièces de l'appareil.

N'utilisez que des composants antidéflagrants ! Evitez que des personnes ou des objets ne soient touchés par le condensat. Le non-respect de ces consignes peut conduire à des blessures ou endommager l'appareil !



ATTENTION !

Condensat huileux !

Le condensat huileux comprend des éléments dangereux pour la santé et l'environnement. Ceux-ci peuvent irriter et attaquer la peau, les yeux et les muqueuses. Le condensat huileux ne doit parvenir ni dans les canalisations, ni dans les points d'eau, ni dans la terre.

Cependant, il faut être vigilant car les valeurs limites légales en vigueur au plan national peuvent être différentes de celles en vigueur au plan régional. Le rejet indirect de certaines eaux usées ne doit pas dépasser une concentration en hydrocarbures de 20 mg/l.



ATTENTION !

Risque de blessure !

Les flexibles doivent toujours être fixés de façon à ce qu'ils ne puissent pas se déplacer sous l'action d'un coup de bélier et ne risquent pas de blesser quelqu'un ou d'occasionner des dommages.

Surveillance

L'exploitant doit surveiller de façon constante l'étanchéité et le bon fonctionnement de l'appareil.

- Surveillance régulière de l'étanchéité d'ÖWAMAT® !

Doelmatig gebruik

De ÖWAMAT® dient voor de aanmaak van demulgeerbare compressorcondensaten. Het bedienen van een olie/water-afscheider moet aangemeld worden bij de plaatselijke instantie die verantwoordelijk is voor water-aangelegenheden.

ÖWAMAT® 10

Temperature van de medium/
van de omgeving +5 ... +60 °C

ÖWAMAT® 11

Temperature van de medium: +5 ... +60 °C
Temperature de omgeving: -5 ... +60 °C

- ÖWAMAT® is enkel geschikt voor stationair gebruik
- ÖWAMAT® is niet geschikt voor gebruik in zones waar explosiegevaar heerst.

Veiligheidsinstructies



GEVAAR!

Perslucht!

Door contact met snel of plots ontvijkende perslucht of door barstende onderdelen van de installatie bestaat er gevaar voor zware verwonding of dood.

Enkel drukbestendig installatiemateriaal gebruiken!

Vermijden dat personen of voorwerpen kunnen getroffen worden door condensaat. Het niet naleven van deze regels kan leiden tot verwondingen of beschadigingen aan het toestel!



VOORZICHTIG!

Condensaat bevat olie!

Condensaat dat olie bevat kan schadelijk zijn voor gezondheid en milieu. Het bevat stoffen die huid, ogen en slijmvliezen kunnen prikkelen en beschadigen. Condensaat dat olie bevat mag niet in riolen, waterlopen of in de aarde geraken.

Hou er rekening mee dat de nationale wettelijke grenswaarden voor indirecte emissie regionale afwijkingen kunnen vertonen.

Het voor indirecte emissie bedoeld afvalwater mag een koolwaterstofconcentratie van 20 mg/l niet overschrijden.



VOORZICHTIG!

Verwondingsgevaar!

Slangen moeten altijd zo worden bevestigd, dat deze geen zwiepende bewegingen kunnen maken wat letsel of schade tot gevolg kan hebben.

Controle

De exploitant moet de dichtheid en de functionaliteit voortdurend controleren.

- ÖWAMAT® regelmatig controleren op lekdichtheid!
- Afvloeiend zuiver water wekelijks controleren door middel van referentiestrooiing!

- Bevorratung eines OEKOSORB®-Austauschfilter-Sets!

Nur originales OEKOSORB®-Austauschfilter-Set verwenden!

Kontaminierte Gegenstände sind nach den gesetzlichen Bestimmungen zu reinigen bzw. zu entsorgen. Diese Arbeiten sind im Betriebshandbuch zu dokumentieren. Betriebshandbuch und Wartungsberichte sind aufzubewahren und auf Verlangen den örtlich zuständigen Behörden vorzulegen.

Bei der Installation sind ebenfalls die geltenden nationalen Bestimmungen und Sicherheitsvorschriften einzuhalten!

- ÖWAMAT® nur im leeren Zustand transportieren!
- ÖWAMAT® nicht im Außenbereich aufstellen!
- ÖWAMAT® vor direkter Sonneneinstrahlung schützen!
- ÖWAMAT® 11: bei Installation im frostgefährdeten Innenbereich ist eine Heizung zu verwenden (Option)!
- Sicherstellen, dass im Schadenfall kein Öl oder ungereinigtes Kondensat in die Kanalisation läuft!
- Keine Fremd-Flüssigkeit in ÖWAMAT® einfüllen, da dies zur Beeinträchtigung der Filterfunktion führen kann!

Bei wesentlichen Abweichungen von der allgemeinen bauaufsichtlichen Zulassung wie z.B. beim Einsatz von Fremdfilter ist die Verwendbarkeit des Bauprodukts / ÖWAMAT® durch die Zulassung nicht nachgewiesen. Eine Zustimmung im Einzelfall durch die zuständige Behörde vor Ort ist erforderlich.

Gemäß Pflichten des Betreibers ist zu beachten:

Einbau, Aufstellung, Instandhaltung, Instandsetzung oder Reinigung:

Mit diesen Tätigkeiten ist ein Fachbetrieb zu beauftragen, sofern der Betreiber nicht selbst die Voraussetzungen erfüllt.

Ein störungsfreier Betrieb ist gegeben, wenn die unter Wartung aufgeführten Punkte beachtet werden.

Inhaltsstoffe des Kompressorenkondensats sind abhängig von der jeweiligen Anwendung.

Die Schaffung notwendiger Vorsichtsmaßnahmen obliegen dem Betreiber.

Contaminated objects have to be cleaned or disposed of according to the legal regulations.

This work has to be documented in the operating manual. The operating manual and maintenance reports must be filed and presented to the responsible local authority if requested.

For the installation, the national regulations and safety instructions in force also need to be observed!

- Only transport the ÖWAMAT® unit when it is empty!
- Do not install the ÖWAMAT® outdoors!
- Protect the ÖWAMAT® against direct exposure to sunlight
- ÖWAMAT® 11: in the case of installation in a room where there is a danger of frost, a heating system has to be employed (optional)!
- Take measures to ensure that oil or untreated condensate cannot enter the sewer system in the event of damage!
- Do not fill any foreign liquid or substances into the preseparation tank / ÖWAMAT® since this may impair the filter function!

In the event of significant differences compared with the specifications of the general technical approval, e.g. the employment of non-original filters, the approval no longer covers the usability of the ÖWAMAT® product. In such cases, individual approval of the responsible local authority will be required.

The operator's duty of care includes the following:
Installation, siting, maintenance, repair or cleaning:

These tasks have to be carried out by a specialist firm, as required by law, unless the operator himself possesses the necessary qualifications and entitlements.

To ensure trouble-free operation, observe all the points listed under maintenance: The constituents of the compressor condensate will depend on the specific application.

It is part of the operator's duty of care to take the necessary precautions, where appropriate.

- Contrôle hebdomadaire de l'écoulement des eaux pures grâce à la turbidité référentielle !
- Approvisionnement avec un OEKOSORB® kit de filtres de rechange !

Il ne faut utiliser que des OEKOSORB® kit de filtres de rechange originaux !

Les objets contaminés doivent être nettoyés et éliminés selon les dispositions prévues par la loi. Ces travaux doivent être documentés dans le manuel d'exploitation. Le manuel d'exploitation ainsi que les rapports de maintenance doivent être conservés et présentés aux autorités locales compétentes sur demande.

Veillez respecter également, lors de l'installation, les dispositions et les consignes de sécurité prévues par la loi et en vigueur au niveau national.

- ÖWAMAT® ne peut être transporté qu'à vide !
- ÖWAMAT® ne doit pas être installé à l'extérieur !
- ÖWAMAT® doit être protégé de toute exposition au soleil!
- ÖWAMAT® 11: En cas d'installation dans une pièce qui ne serait pas à l'abri du gel, il faut utiliser un système hors-gel (option)!
- En cas de dysfonctionnement, il faut s'assurer qu'il n'y ait aucun rejet d'huile ni de condensat non purifié dans les canalisations!
- Il ne doit y avoir aucun liquide étranger dans la cuve de séparation à la pompe / remplir ÖWAMAT®, car cela pourrait altérer la fonction du filtre !

En cas de divergences essentielles, comme par exemple l'utilisation de filtres étrangers, l'autorisation générale accordée par l'Administration de surveillance pour l'exploitation du produit/ÖWAMAT® ne serait plus valable. Un accord des autorités compétentes est donc nécessaire pour chaque cas particulier. Selon devoirs de l'exploitant, il faut impérativement respecter les instructions pour : le montage, l'installation, l'entretien, la réparation ou le nettoyage :

Dans le cas où l'exploitant ne remplirait pas lui-même les conditions, il faut mandater une entreprise spécialisée pour accomplir toutes ces tâches.

Une exploitation parfaite est obtenue lorsque les points mentionnés au paragraphe entretien sont observés. Les éléments provenant de condensats de compresseurs dépendent de chaque utilisation. Il appartient à l'exploitant de prendre les dispositions nécessaires.

- Bevoorrading van een OEKOSORB® vervangfiltersets!

Enkel originele OEKOSORB® vervangfiltersets gebruiken!

Besmette voorwerpen moeten in overeenstemming met de wettelijke bepalingen gereinigd resp. als gevaarlijk afval afgevoerd worden.

Deze werkzaamheden moeten gedocumenteerd worden in het bedrijfshandboek. Bedrijfshandboek en onderhoudsberichten moeten bewaard worden en op wens ter inzage voorgelegd worden aan de plaatselijk bevoegde instanties.

Bij de installatie moeten ook de geldige nationale regels en veiligheidsvoorschriften nageleefd worden!

- ÖWAMAT® enkel transporteren in lege toestand!
- ÖWAMAT® niet buiten installeren!
- ÖWAMAT® beschermen tegen rechtstreekse zonnestralen!
- ÖWAMAT® 11: Bij installatie in ruimtes waar vorst zou kunnen heersen moet een verwarming ingezet worden (optioneel)!
- Veiligstellen dat er in geval van schade geen olie of ongereinigde condensaat uitloopt in de riolering!
- Geen vreemde vloeistoffen in het vóór-afscheidingsreservoir / in de ÖWAMAT® gieten, omdat dit de werking van de filter nadelig kan beïnvloeden!

Bij aanzienlijke afwijkingen van de algemene toestemming van het bouwtoezicht, zoals bijvoorbeeld bij het gebruik van vreemde filters, is de bruikbaarheid van het voor de bouw bestemd produkt / van de ÖWAMAT® niet bewezen door die toestemming. In bepaalde gevallen is een toestemming door de plaatselijke bevoegde instantie noodzakelijk.

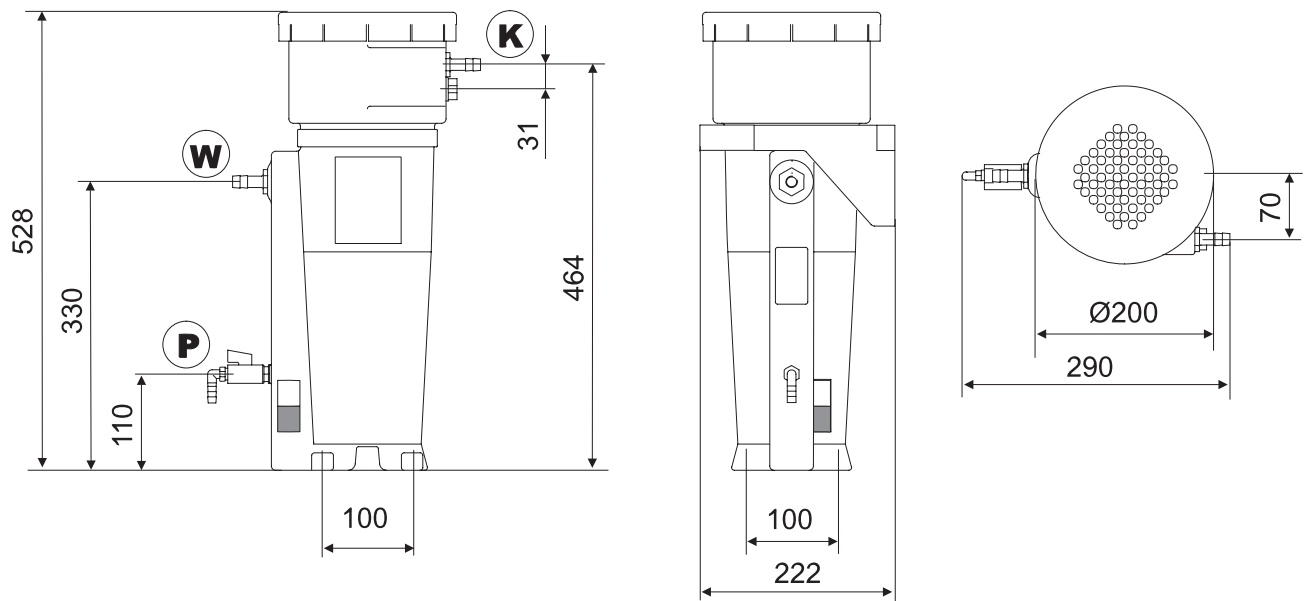
Volgens plichten van de exploitant moet rekening gehouden worden met het volgende:

Inbouw, installatie, onderhoud, reparatie of reiniging:
Deze werkzaamheden moeten uitgevoerd worden door een gespecialiseerd bedrijf, voor zover de exploitant zelf niet voldoet aan de voorwaarden.

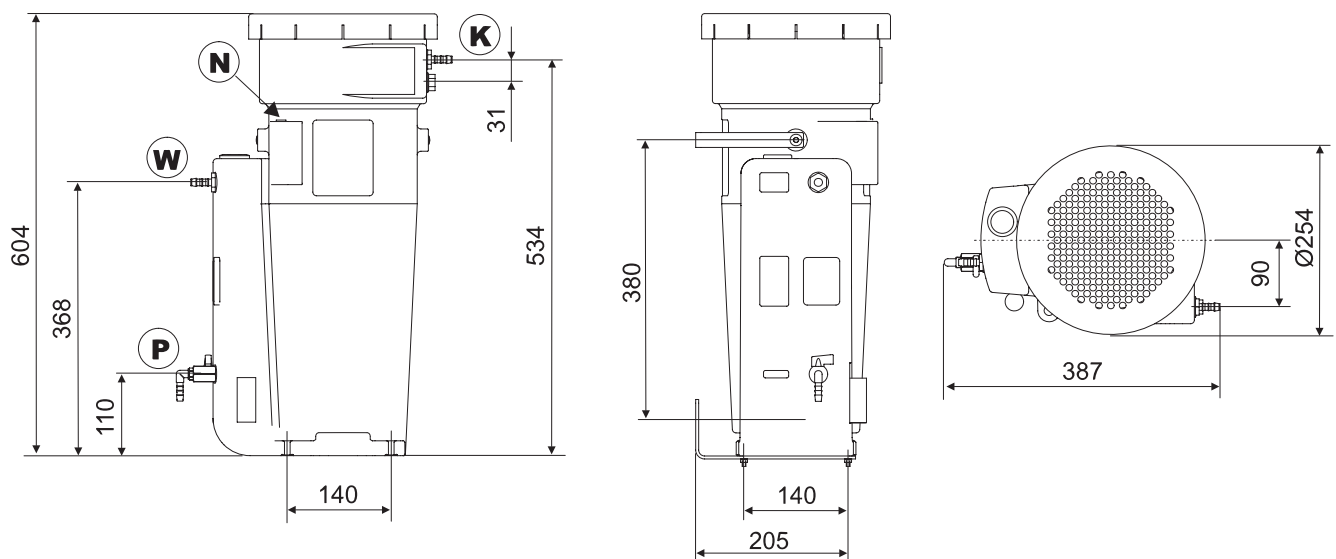
Een stoorvrije werking is gegarandeerd indien de punten nageleefd worden die onder Onderhoud staan. De inhoudsstoffen van het compressorcondensaat zijn telkens afhankelijk van de actuele toepassing. De exploitant is verantwoordelijk voor de naleving van de noodzakelijke veiligheidsmaatregelen.

Technische Daten Technical data Caractéristiques techniques Technische gegevens	ÖWAMAT® 10	ÖWAMAT® 11
Bestellnummer Order reference No. de commande Bestelnummer	4010347	4011570
Behälter-Volumen Container capacity Capacité du réservoir Reservoir inhoud	10 l	18,6 l
Füllvolumen Filling volume Volume de remplissage Vulvolume	4,3 l	11,7 l
Kondensatzulauf (Schlauch) Condensate feed (hose) Entrée de condensat (flexible) Condensaatinvoer (slang)	2 × G $\frac{1}{2}$ (di = 10 mm)	2 × G $\frac{1}{2}$ (di = 10 mm)
Wasserablauf (Schlauch) Water outlet (hose) Sortie d'eau (flexible) Wateruitlaat (slang)	G $\frac{1}{2}$ (di = 10 mm)	G $\frac{1}{2}$ (di = 10 mm)
Leergewicht Weight empty Poids à vide Leeggewicht	3,5 kg	5,75 kg
Min./max. Temperatur Min./max. temperature Température min/max Min./max. temperatuur	+5 ... +60 °C	+5 ... +60 °C
Max. Betriebsdruck am Zulauf Operating pressure max. Pression de service max. à l'entree Max. bedrijfsdruk	16 bar	
Vorfilter Prefilter Préfiltre Voorfilter	2,5 l	4,7 l
Hauptfilter Main filter Filtre principal Hoofdfilter	2,6 l	4,8 l

ÖWAMAT® 10



ÖWAMAT® 11



- | | | | |
|--|---|--|--|
| K = Kondensatzulauf
Condensate feed
Entrée de condensat
Condensaatinvoer | W = Wasserablauf
Water outlet
Sortie d'eau
Wateruitlaat | P = Probe-Entnahmeventil
Sampling valve
Prise d'échantillon
Proefnamekraan | N = Niveaumelder
Level indicator
Indicateur du niveau
Niveaumelder |
|--|---|--|--|

Maße sind keine zugesicherten Eigenschaften
 The dimensions are not guaranteed product characteristics
 Les cotes indiquées ne sont pas propriétés contractuelles
 Afmetingen zijn geen gegarandeerde eigenschappen

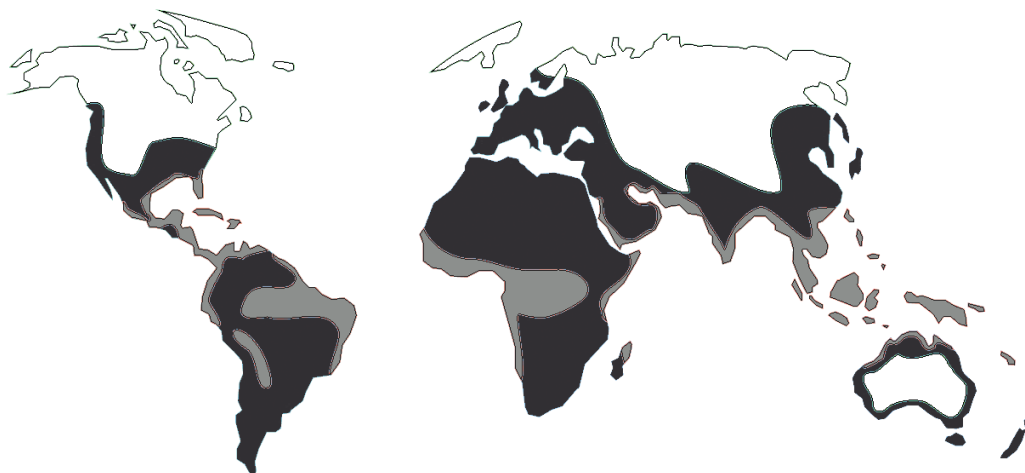
[mm]

Leistungs- und Klimadaten

Performance and climate data

Caractéristiques techniques et données climatiques

Gegevens over capaciteit en klimaat



ÖWAMAT®	Klimazone Climatic zone Zone climatique Klimaatzone	Kompressorleistung Compressor performance Capacité des compresseurs Compressorcapaciteit [m³/min]								
		Schraubenkompressoren Screw compressors Compresseurs à vis Schroefcompressoren					Kolbenkompres. 1 und 2-stufig Piston compress., 1- and 2-stage Compress. à pistons, 1- et 2-étages Zuigercompress. 1- en 2-traps			
		Ölfrei Oil-free Non lubrifié Olievrij	Turbineöl Turbine oil Huile tur- bine Turbine-olie	VDL Öl VDL oil Huile VDL VDL olien	VCL-Öl VCL oil Huile VCL VCL olien	Synthetiköl Synthetic oil Huile synthétique Synthetique olien		VDL Öl VDL oil Huile VDL VDL olien	Synthetiköl Synthetic oil Huile synthétique Synthetique olien	
						PAO	Ester		PAO	Ester
10	weiß white blanc wit	2,8	2,8	2,8	2,1	2,1	1,8	1,9	1,6	1,8
	schwarz black noir zwart	2,4	2,4	2,4	1,9	1,9	1,6	1,7	1,4	1,6
	grau grey gris grijs	2,1	2,1	2,1	1,6	1,6	1,4	1,5	1,2	1,4
11	weiß white blanc wit	5,5	5,5	5,5	4,2	4,2	3,6	3,8	3,2	3,7
	schwarz black noir zwart	4,9	4,9	4,9	3,8	3,8	3,2	3,4	2,8	3,2
	grau grey gris grijs	4,2	4,2	4,2	3,2	3,2	2,8	2,9	2,4	2,8

Synthetiköl Synthetic oil Huile synthétique Synthet. olien	Mögliche Leistungsabweichung Possible performance deviation Écart possible au niveau des capacités Mogelijke afwijking van de capaciteit
PAO	+/- 20 %
Ester	+/- 40 %

BEKO empfiehlt eine Überprüfung der Verfahrenseignung mittels repräsentativer Kondensatprobe im eigenen Labor.

BEKO recommends submitting a representative condensate sample to the company's own laboratory to check the process suitability.

BEKO recommande une vérification de l'aptitude du procédé dans son propre laboratoire, au moyen d'un échantillon de condensat représentatif.

BEKO raadt een controle van de geschiktheid van het procédé aan door middel van een representatief condensaatmonster in het eigen laboratorium.

Abschätzung für hohe Anlagenbelastungen**Assessment for high plant loads****Estimation pour une exploitation importante de l'installation****Inschatting voor hoge belastingen van de installatie**

Umgebungstemperatur Air temperature Température ambiante Omgevingstemperatuur	+30 °C	Drucktaupunkt (Kältetrockner) Pressure dewpoint (refrigeration dryer) Point de rosée sous pression (frigorifiques) Drukdaupunt (Koeldroger)	+3 °C
Relative Feuchte Relative humidity Humidité relative Relatieve vochtigheid	70 %	Ölbeladung je m ³ Ansaugluft Oil load per m ³ intake air Charge en huile par m ³ d'air d'aspiration Oliebelasting per m ³ aanzuiglucht	4 mg
Verdichtungsdruck Compression pressure Pression de compression Persdruk	8 bar (abs)	Durchschnittlicher Filterwechsel pro Jahr Average filter change per annum Filtres changés en moyenne chaque année Gemiddeld aantal filtervervangingen per jaar	2

Betriebsstunden pro OEKOSORB®-Austauschfilter-Set Operating hours per OEKOSORB® replacement filter set Durée de vie pour chaque OEKOSORB® kit de filtres de re-change Aantal bedrijfsuren per OEKOSORB® vervangfilterset	ÖWAMAT® 10 1.000 h	ÖWAMAT® 11 1.500 h
---	------------------------------	------------------------------

Ermittlung der Ölbeladung der Druckluft:**Calculation of the oil load of the compressed air:****Détection de la charge en huile de l'air comprimé :****Berekening van de oliebelasting van de perslucht:**

$$\text{mg/m}^3 \sim \frac{X [I_{\text{Oil}}] \times A \times 10^6}{t [d] \times 24 \times V \left[\frac{\text{m}^3}{\text{min}} \right] \times 60}$$

X = nachgefüllte Ölmenge
refilled oil quantity
Quantité d'huile remplie
hoeveelheid bijgevolde olie

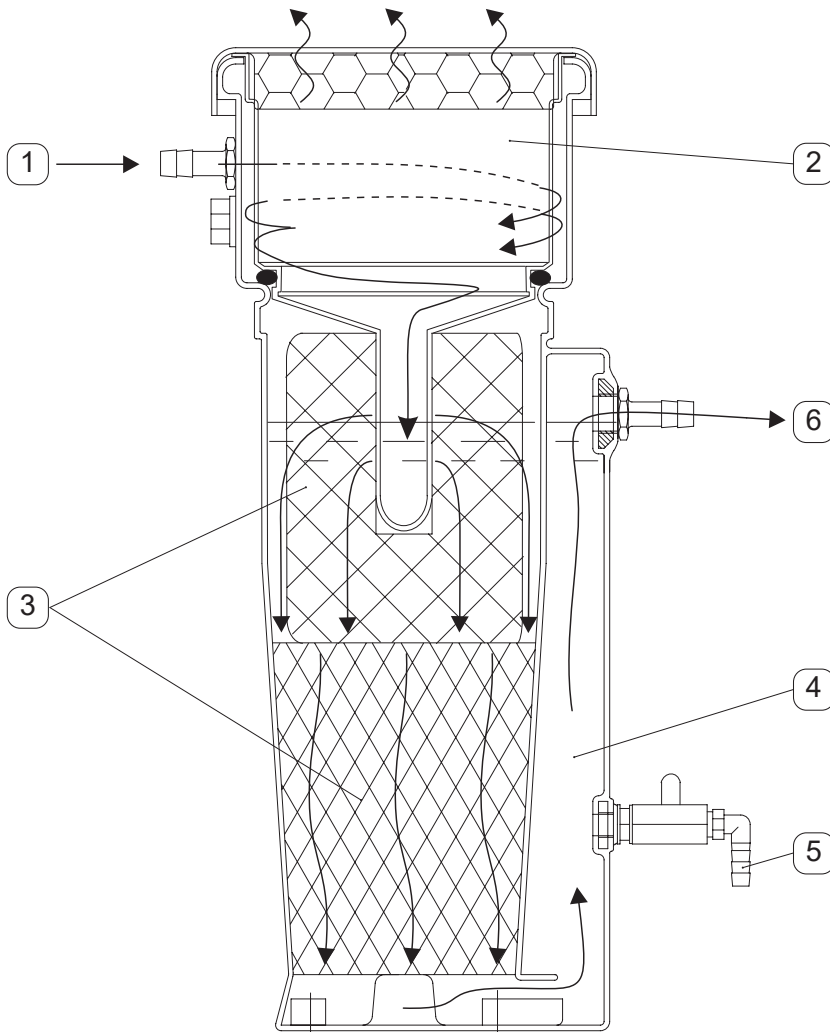
t = Betriebstage (Zeitraum Ölverbrauch)
operating days (oil consumption period)
Jours de fonctionnement
(durée de l'utilisation de l'huile)
Bedrijfsdagen (tijdperk olieverbauk)

V = Nennvolumenstrom Kompressor
Nominal volume flow compressor
Valeur nominale du débit du compresseur
Nominaal debiet van de compressor

A =	Korrekturfaktor Auslastung Kompressor Corrective factor load compressor Facteur de correction - Fonctionnement du compresseur Correctiefactor rendement van de compressor	0,4	0,6	0,8
	Betriebsstunden pro Tag Operating hours per day Heures de fonctionnement par jour Bedrijfsuren per dag	8	12	24

Filterstandzeit bei abweichender Ölbeladung der Druckluft**Filter service life at deviating oil load of the compressed air****Durée de vie du filtre en cas de charge en huile variante de l'air comprimé****Levensduur van de filter bij afwijkende oliebelasting van de perslucht**

Ölbeladung Oil load Charge en huile Oliebelasting	[mg/m ³]	3	4	5	10	20	30
Filterstandzeitfaktor Filter lifetime factor Facteur de durée de vie du filtre Factor voor de levensduur van de filter		1,12	1,0	0,88	0,4	0,2	0,13



Funktionsbeschreibung

Das ölhaltige Kondensat kann dem ÖWAMAT® unter Druck zugeführt werden (1).

Der Überdruck wird in der Druckentlastungskammer (2) abgebaut.

Das Kondensat fließt ohne Verwirbelung beruhigt in die darunterliegende Filterstufe und durchströmt den zweistufigen OEKOSORB®-Austauschfilter.

Dieser OEKOSORB®-Austauschfilter (3) besteht aus einem Vorfilter und einem Hauptfilter zur Bindung vorhandener Restölbestandteile.

Durch den Wasserablauf (6) fließt das Wasser aus dem ÖWAMAT® und kann direkt der Kanalisation zugeführt werden.

Am Probeentnahmeventil (5) kann jederzeit die Abwasserqualität überprüft werden.

- 1 Kondensatzulauf
- 2 Druckentlastungskammer
- 3 Vorfilter und Hauptfilter
- 4 Steigkanal
- 5 Probeentnahmeventil
- 6 Wasserablauf

Function

The oil-contaminated condensate can be fed under pressure to the ÖWAMAT® unit (1).

The pressure is reduced in the pressure relief chamber (2).

The condensate flows steadily into the subjacent filter stage without turbulence and runs through the two-stage OEKOSORB® replacement filter.

The OEKOSORB® replacement filter (3) comprises a prefilter and a main filter for binding any residual oil constituents.

The water flows out of the ÖWAMAT® oil-water separator through the water outlet (6) and can be discharged directly into the sewer system.

A sampling valve (5) is provided so that the wastewater quality can be checked at any time.

- 1 Condensate inlet
- 2 Pressure relief chamber
- 3 Prefilter/main filter
- 4 Riser
- 5 Sampling valve
- 6 Water outlet

Fonctionnement

Le condensat huileux peut être introduit dans l'ÖWAMAT quand celui-ci se trouve sous pression (1).

La surpression est éliminée dans la chambre de détente de pression (2).

Le condensat s'écoule calmement et sans turbulence et passe à travers le OEKOSORB® filtre de recharge à deux étages situé en dessous.

Le OEKOSORB® filtre de recharge (3) se compose d'un premier filtre et d'un filtre principal pour lier d'éventuelles particules huileuses restantes.

L'eau s'écoule hors d'ÖWAMAT par la sortie d'eau (6) et peut se déverser directement dans les canalisations.

La qualité des eaux d'écoulement peut être vérifiée à tout moment au robinet d'essai (5).

- 1 Entrée du condensat
- 2 Chambre de détente de pression
- 3 Préfiltre/Filtre principal
- 4 Canal ascendant
- 5 Robinet d'essai
- 6 Sortie d'eau

Functiebeschrijving

Het condensaat, dat olie bevat, kan onder druk naar de ÖWAMAT® geleid worden (1).

De overdruk wordt afgebroken in de drukontlastingskamer (2).

Het condensaat vloeit zonder wervelingen in rustige toestand naar het eronder liggend filterniveau en stroomt door de OEKOSORB® vervangfilter met 2 niveaus.

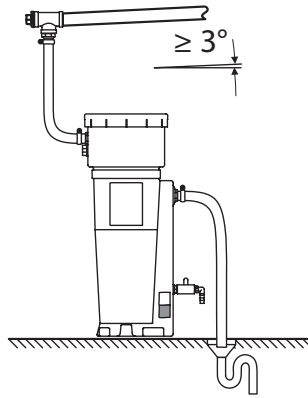
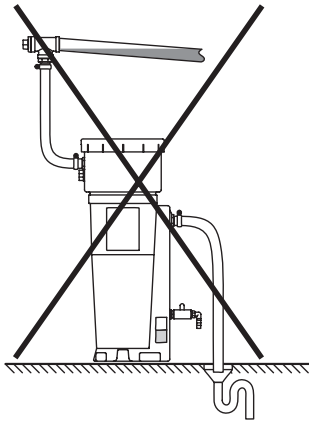
Dit OEKOSORB® vervangfilter (3) bestaat uit een voorfilter en een hoofdfilter om de opgetreden restolie-bestanden te binden.

Door de waterafloop (6) loopt het water uit de ÖWAMAT® en het kan rechtstreeks in de riolering geleid worden.

Aan het aftapventiel voor monsters (5) kan de kwaliteit van het afvalwater op ieder ogenblik getest worden.

- 1 Instroming condensaat
- 2 Drukontlastingskamer
- 3 Voorfilter/Hoofdfilter
- 4 Stijgkanaal
- 5 Aftapventiel voor monsters
- 6 Wateruitlaat

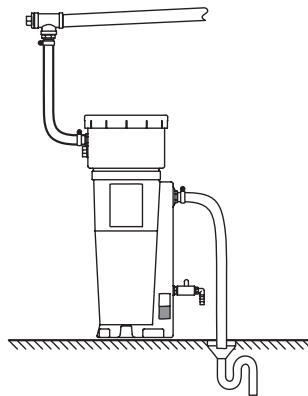
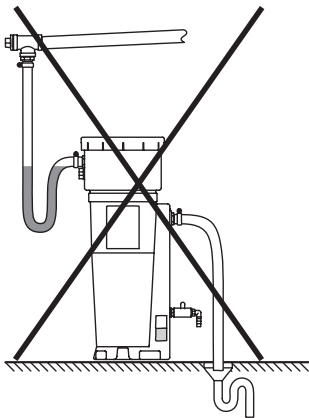
Installation



► **HINWEIS**

Kontinuierliches Gefälle

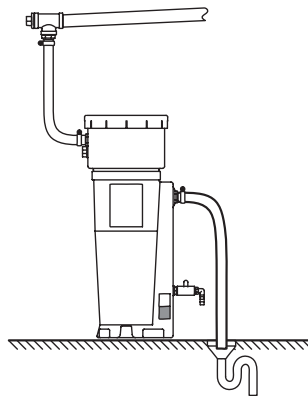
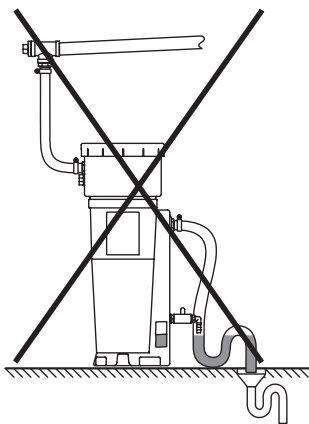
Die Kondensatsammelleitung stets mit kontinuierlichem Gefälle verlegen (mindestens 3°).



► **HINWEIS**

Kontinuierliches Gefälle

Wassersack im Zulaufschlauch zur Druckentlastungskammer vermeiden.



► **HINWEIS**

Kontinuierliches Gefälle

Wassersack im Ablaufschlauch zum Abwasseranschluss vermeiden.

Installation**Installation****Installatie****► NOTE****Continuous slope**

The condensation collecting line must at all times have a downward slope of at least 3°.

► REMARQUE**Pente continue**

Poser toujours la conduite collectrice d'eau de condensation avec une pente continue (min. 3°).

► OPMERKING**Continue verval**

De condensaatverzamelleiding altijd met continu verval verleggen (tenminste 3°).

► NOTE**Continuous slope**

Avoid water pocket of the feed hose to the pressure relief chamber.

► REMARQUE**Pente continue**

Eviter une retenue d'eau dans la conduite d'amenée vers la chambre de détente.

► OPMERKING**Continue verval**

Waterslot in de toevoerslang naar de drukontlastingskamer vermijden.

► NOTE**Continuous slope**

Avoid sagging of the hose to the waste water outlet.

► REMARQUE**Pente continue**

Eviter une retenue d'eau dans la conduite d'écoulement vers le branchement d'eau usée.

► OPMERKING**Continue verval**

Waterslot in de afvoerslang naar de afvalwateraansluiting vermijden.



**Allgemeine bauaufsichtliche Zulassung
Deutsches Institut für Bautechnik, Berlin**

Zulassungs-Nummer Z-83.5-9

Der ÖWAMAT® ist vom Deutschen Institut für Bautechnik DIBt Berlin zur Aufbereitung von Kompressorenkondensaten zugelassen. Ein Genehmigungsverfahren zum Betrieb ist nicht erforderlich.

Es reicht aus, die ÖWAMAT®-Aufstellung bei der regionalen Überwachungsbehörde zu melden.

Örtliche Regelungen zu Aufstellung und Betrieb können von einzelnen Punkten dieser Anleitung abweichen; bitte informieren Sie sich bei der zuständigen Behörde!

Aufstellbereich

Versiegelte Bodenfläche oder Auffangwanne (> 10 l: ÖWAMAT® 10 / > 19 l: ÖWAMAT® 11)!

Im Schadenfall darf kein ungereinigtes Kondensat oder Öl in Kanalisation oder Erdreich gelangen!

Standfläche muss stabil und eben sein (max. 1° Neigung), damit der ÖWAMAT® zuverlässig funktioniert!

Bodenmontage

Langlöcher der 4 BefestigungsfüÙe (1) verwenden. Schrauben und Dübel liegen bei ÖWAMAT® im Lot ($\pm 1^\circ$) montieren.

Wandmontage

– Wandhalter (2) im Lot ($\pm 1^\circ$) an der Wand montieren.

ÖWAMAT® 10

– mit Aufnahme- fläche (3) einklemmen und Schließbügel (4) einrasten.

ÖWAMAT® 11

– auf Wandhalter (2) montieren, seitliche Stützwinkel (5) an ÖWAMAT® 11 anschrauben und an Wand montieren.

Kondensatzulaufleitungen oberhalb des ÖWAMAT® und mit stetem Gefälle verlegen.

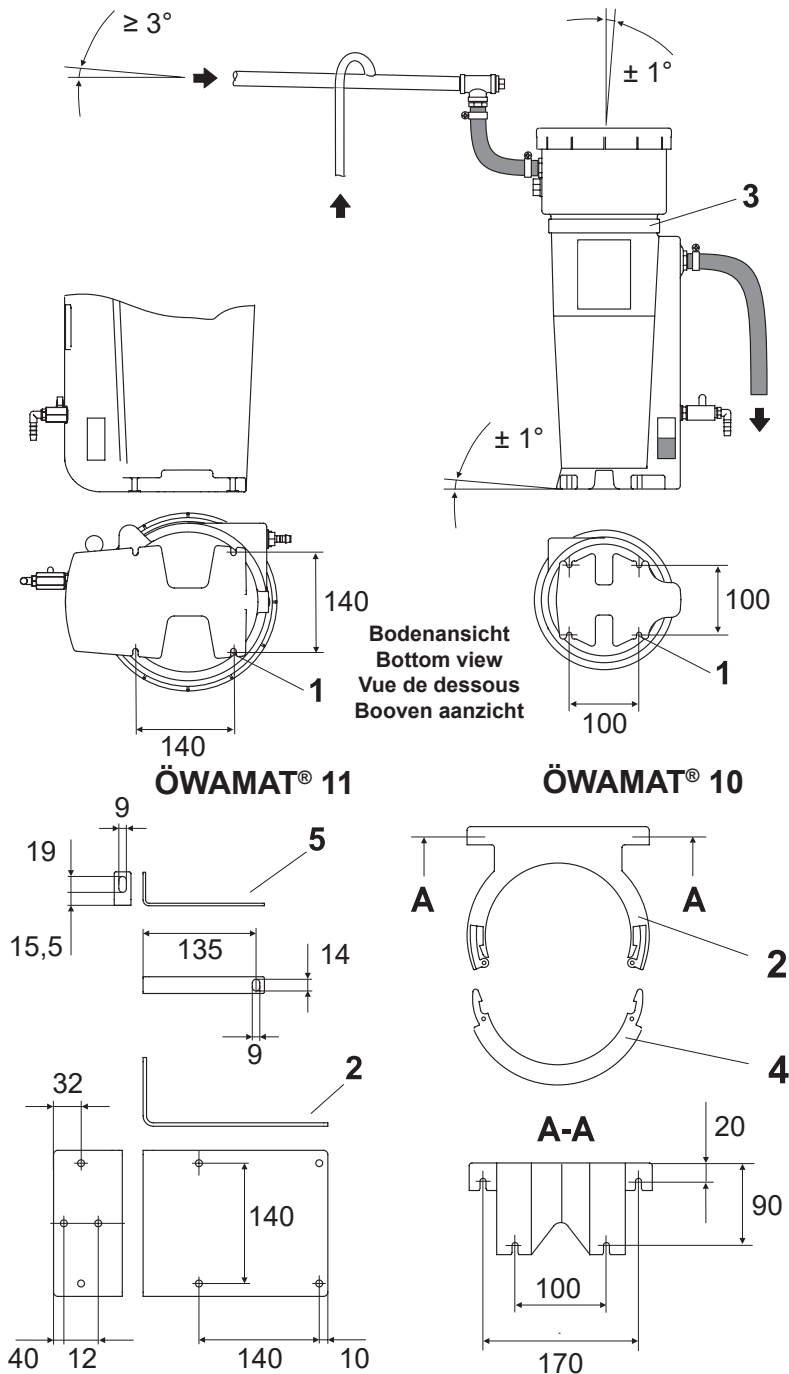
Wasserablaufleitung mit stetem Gefälle und möglichst mit Siphon verlegen.

Aufstellbereich muss so beschaffen sein, dass unbehandeltes Kondensat nicht in die öffentliche Kanalisation gelangen kann.

► HINWEIS

Kondensatableiter-Ausgang bis Ende der Inbetriebnahme absperren!

Schläuche müssen immer so fixiert werden, dass diese keine schlagenden Bewegungen ausführen und zu Verletzungen und/oder Schäden führen können.



[mm]

The ÖWAMAT® oil-water separator has been approved for the treatment of compressor condensates by the Institute of Construction Engineering, Berlin. In Germany, it is therefore not necessary to apply for an operating permit. Please check the relevant legal regulations in your country. You should also contact the public authorities in your area, since there may be regional variations.

L'ÖWAMAT® est homologué par «l'Institut für Bautechnik DIBt» à Berlin pour le traitement de condensats issus de compresseurs. Aucune autorisation n'est requise pour son exploitation. Il suffit de signaler l'installation de l'ÖWAMAT® auprès de l'Autorité de surveillance régionale. La réglementation locale relative à l'installation et à l'exploitation peut diverger des indications données dans cette notice; adressez-vous à l'organisme compétent pour la protection de l'environnement !

De ÖWAMAT® is van het Institut für Bautechnik DIBt Berlin voor de zuivering van compressorcondensaten toegelaten. Een keuringsprocédé voor het bedrijf is niet noodzakelijk. Het is voldoende de plaatsing van de ÖWAMAT® bij de regionale controleinstantie te melden. Plaatselijke regelingen voor plaatsing en bedrijf kunnen van afzonderlijke punten van deze gebruiksaanwijzing afwijken; informeer u zich alstublieft bij de verantwoordelijke instantie!

Area of installation

Sealed floor or spill basin (> 10 l: ÖWAMAT® 10 / > 19 l: ÖWAMAT® 11)!

It is crucial to ensure that untreated condensate or oil cannot get into the sewer system in the event of damage.

The floor area must be stable and level (max. inclination 1°) to ensure reliable functioning of the ÖWAMAT®.

Floor mounting

Use elongated holes of the 4 mounting (1) feet. Screws and dowels supplied with unit. Install the ÖWAMAT® unit true to plumb line (±1°).

Wall mounting

Fix mounting brackets (2) perpendicularly on the wall.

Push in ÖWAMAT® 10 with mounting area (3) and lock home clamp (4).

ÖWAMAT® 11: mount on mounting bracket (2), screw lateral support brackets (5) onto ÖWAMAT® 11 and install at the wall.

Lay condensate feed line(s) along the wall with a downward slope.

Lay water discharge line with a continuous downward slope to the wastewater discharge point. Install siphon to avoid disagreeable smells.

An area of installation must be chosen where untreated condensate cannot reach the public sewer system.

► NOTE

Shut off condensate drain outlet until the oil-water separator has been installed and is ready to be put into service!

Hoses must always be fixed in such a manner that they do not make flapping movements and lead to injuries and/or damage.

Zone d'installation

Revêtement de sol étanche ou bassin de rétention (> 10 l: ÖWAMAT® 10 / > 19 l: ÖWAMAT® 11) !

En cas d'endommagement de l'ÖWAMAT®, le condensat non traité ou l'huile ne doivent en aucun cas pouvoir s'écouler dans la canalisation !

La surface d'installation doit être stable et plane (pente max. de 1°), pour que l'ÖWAMAT® puisse fonctionner en toute fiabilité !

Montage au sol

Utiliser les trous oblongs des 4 pieds de fixation (1). Les vis et chevilles sont fournies. Monter l'ÖWAMAT® en le mettant de niveau (±1°).

Fixation au mur

Fixer l'étrier de maintien (2) au mur en les mettant de niveau (±1°).

Accrocher l'ÖWAMAT® 10 en se servant des surfaces de fixation (3) et encliqueter l'étrier de fixation (4).

ÖWAMAT® 11 : à monter sur équerre de fixation (2), équerre de support latérale (5) à visser sur ÖWAMAT® 11 et à installer au mur.

Poser avec une pente continue les conduites d'amenée de condensat au-dessus du niveau supérieur de l'ÖWAMAT®.

Poser la conduite d'écoulement d'eau avec une pente continue et installer si possible un siphon.

La zone d'installation doit être conçue de telle manière qu'il soit impossible au condensat non traité de parvenir dans les canalisations.

► REMARQUE

Condamner la conduite d'évacuation du condensat jusqu'à la fin de l'installation!

Les flexibles doivent toujours être fixés de façon à ce qu'ils ne puissent pas se déplacer sous l'action d'un coup de bélier et ne risquent pas de blesser quelqu'un ou d'occasionner des dommages.

Plaatsingsplek

Verzegelde bodenvlakte of opvangbak (> 10 l: ÖWAMAT® 10 / > 19 l: ÖWAMAT® 11)!

In schadegeval mag niet-gereinigd condensaat of geen olie in de riolering of in de grond geraken!

De standplaats moet stabiel en waterpas zijn (max. 1° helling), zodat de ÖWAMAT® betrouwbaar werkt!

Vloermontage

De slobgaten voor de 4 bevestigingspunten (1) gebruiken. De schroeven en pluggen zijn bijgeleverd. De ÖWAMAT® waterpas (±1°) monteren.

Wandmontage

De beugel (2) waterpas (±1°) aan de wand monteren.

Hierna de ÖWAMAT® 10 met de opnamering (3) in de beugel klemmen en de sluit eugel (4) vastklikken.

ÖWAMAT® 11: op montagehoek (2) monteren, laterale steunstukken (5) op de ÖWAMAT® 11 vastschroeven en aan de wand monteren.

De condensaatvoerleiding dient altijd een continu verval te hebben.

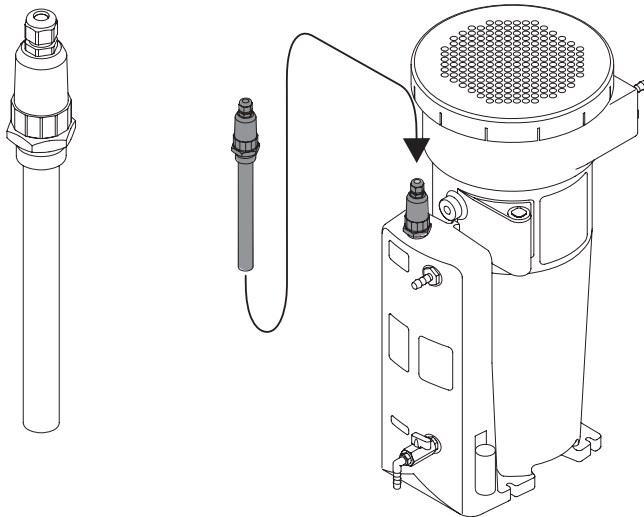
De condensaatafvoerleiding dient eveneens een continu verval te hebben, indien mogelijk voorzien van een sifon.

De toestand van het plaatsingsbereik moet zodanig zijn dat onbehandeld condensaat niet in de openbare riolering kan geraken.

► OPMERKING

Uitgang van de condensaatafleider afsluiten zolang het toestel in gebruik is!

Slangen moeten altijd zo worden bevestigd, dat deze geen zwiepende bewegingen kunnen maken wat letsel of schade tot gevolg kan hebben.

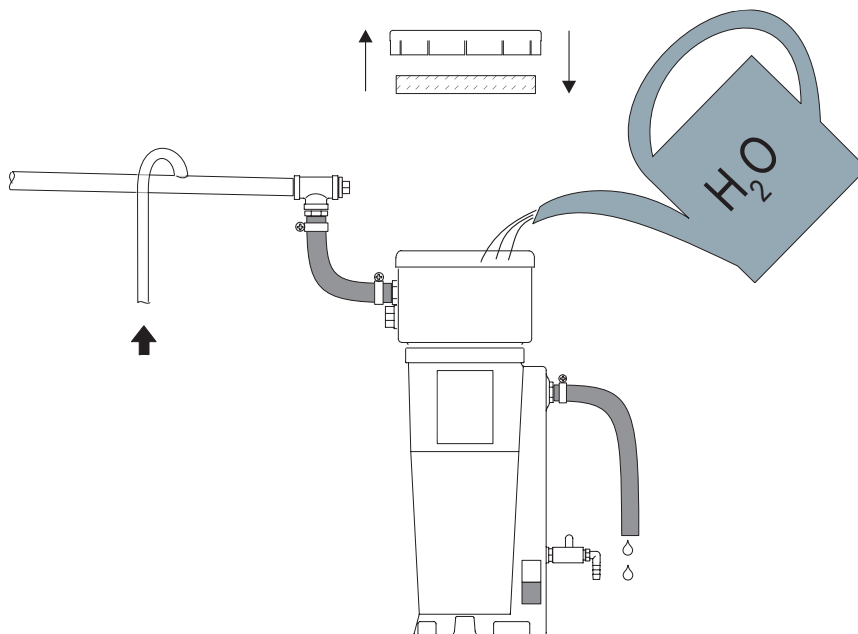


ÖWAMAT® 11 mit Heizung (optional)

Installations- und Betriebsanleitung der Heizung beachten!

Sinkt die Mediumtemperatur unter ca. 5 °C schaltet sich die Heizung automatisch ein.

Nach Erreichen einer Solltemperatur von 15 °C schaltet die Heizung automatisch ab. Ein eingebauter Überhitzungsschutz begrenzt die Temperatur der Heizung auf maximal 75 °C



Inbetriebnahme

ÖWAMAT® mit Frischwasser füllen

- Abdeckkappe abnehmen, Filtermatte der Druckentlastungskammer entnehmen
- Wasser einfüllen: Behälter und Filterkammer füllen sich
- Wenn Wasser am Wasserablauf des ÖWAMAT® austritt, Zufuhr abstellen
- Durch allmähliche Wässerung des Vorfilters und Hauptfilters sinkt der Wasserpegel
- Ggfs. Frischwasser nachfüllen
- Filtermatte der Druckentlastungskammer wieder einsetzen
- Abdeckkappe aufsetzen

Der ÖWAMAT® ist betriebsbereit: Kompressorenkondensat kann über die Druckentlastungskammer zugeführt werden.

► HINWEIS

Kondensatableiterausgang öffnen!
Anschlüsse auf Dichtheit prüfen!

ÖWAMAT® 11 with heating (optional)

Please follow the instructions for installation and operation of heating Systems.

If the temperature of the medium drops below approx. 5 °C, the heating will be switched on automatically.

When the setpoint temperature of 15 °C is attained, the heating will again be switched off automatically.

Built-in overheating protection limits the temperature of the heating system to a maximum of 75 °C.

ÖWAMAT® 11 avec système hors-gel (en option)

Respecter les instructions de montage et d'exploitation du système hors-gel !

Le système hors-gel s'allume automatiquement lorsque la température ambiante baisse en dessous de 5 °C.

Le chauffage s'éteint automatiquement lorsque la température prescrite de 15 °C est atteinte.

Un dispositif de protection de surchauffe a été aménagé et limite la température du système hors-gel à max. 75 °C.

ÖWAMAT® 11 met verwarming (als optie)

Ingesloten installatie- en gebruiksaanwijzing van de verwarming opvolgen!

Wanneer de temperatuur van het medium daalt onder ca. 5 °C, wordt de verwarming automatisch ingeschakeld.

Na het bereiken van een temperatuur van 15 °C wordt de verwarming automatisch uitgeschakeld.

Een ingebouwde bescherming tegen oververhitting begrenst de temperatuur van de verwarming op maximum 75 °C.

Putting into operation

Fill ÖWAMAT® with clean water

- Take off the cap, remove filter mat from the pressure relief chamber
- Let in the water through the inlet opening: container and filter chamber are filling up.
- Shut off the water when it starts to come out at the water outlet.
- The water level will sink due to the gradual water intake of the prefilter/main filter.
- Fill up with clean water as required.
- Install again filter mat and pressure relief chamber
- Mount the cap

The ÖWAMAT® is ready for operation: Compressor condensate can now flow into the ÖWAMAT® via the pressure relief chamber.

► NOTE

Open the outlet of the condensate drain! Check all connections for leaks!

Mise en service

Remplir l'ÖWAMAT® avec de l'eau claire

- Retirer le capuchon, retirer l'élément filtrant de la chambre de détente de pression
- Verser l'eau : le réservoir et la chambre de filtration se remplissent
- Dès que l'eau s'écoule par la sortie d'eau épurée, fermer l'arrivée d'eau
- Au fur et à mesure que le préfiltre/filtre principal absorbe l'eau, le niveau baisse
- Si nécessaire, rajouter de l'eau claire
- Installer l'élément filtrant de la chambre de détente de pression
- Mettre le capuchon

L'ÖWAMAT® est prêt à fonctionner : Le condensat issu du compresseur peut être introduit par la chambre de détente de pression.

► REMARQUE

Ouvrir la conduite d'évacuation du condensat! Vérifier l'herméticité des branchements!

In bedrijfstellen

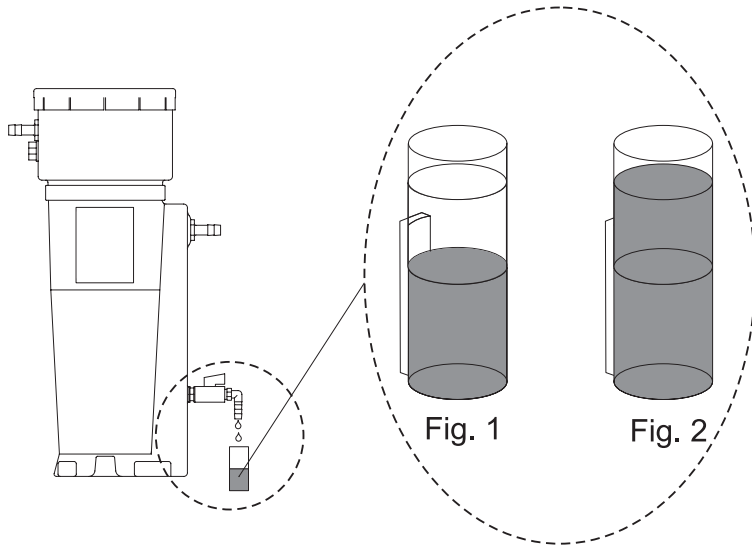
ÖWAMAT® met vers water vullen

- Afdekklep verwijderen, filtermat uit de drukontlastingskamer nemen
- Water ingieten: reservoir en filterkamer vullen zich
- Als water aan de waterwegloop vrijkomt, toevoer stilzetten
- Door geleidelijke watering van het voorfilter/hoofdfilter daalt het waterpeil
- eventueel vers water bijvullen
- Filtermat uit de drukontlastingskamer inzetten
- afdekklep plaatsen

De ÖWAMAT® is bedrijfsklaar: Compressorcondensaat kann via de drukontlastingskamer toegevoerd worden

► OPMERKING

Uitgang van de condensatafleder openen!
Aansluitingen controleren op hun lektheid!



Wartung

Abwasser-Kontrolle wöchentlich

- Testglas am Probeentnahmeventil füllen
- Trübung mit Referenz vergleichen

Wenn Probe klarer als Referenz

- Filter o.k. (Fig. 1)

Wenn Probe trüber als Referenz

- Filterwechsel vornehmen! (Fig. 2)

► HINWEIS

Niemals Fremdflüssigkeit in Druckentlastungskammer gießen!
 Filterwirkung des ÖWAMAT® kann beeinträchtigt werden!

Vor jeder Wartung

- Zulauf absperrn (1)
- Ggf. Kompressor ausschalten

Wartung

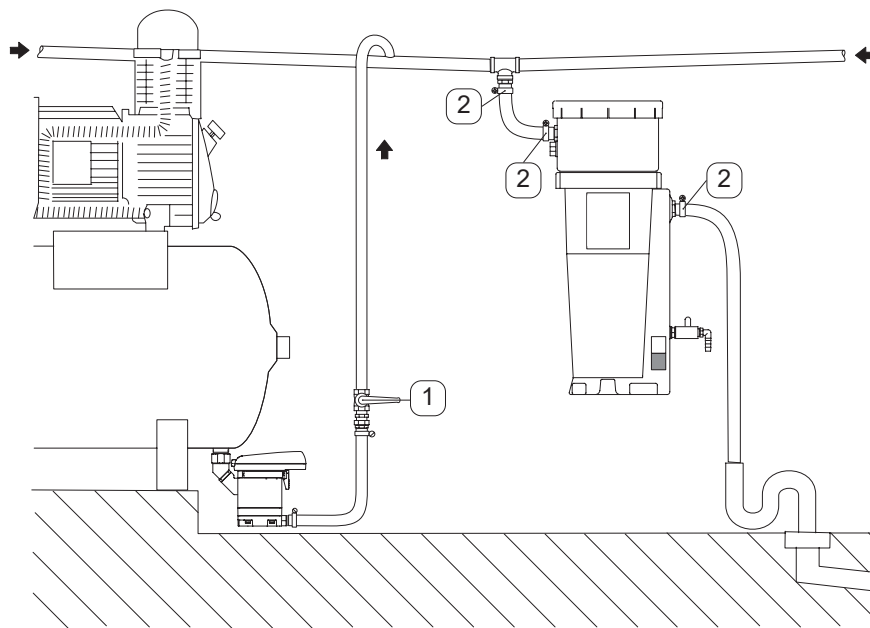
- Schläuche und Schlauchanschlüsse regelmäßig kontrollieren (2)

Filterwechsel

- Erforderlich, wenn
- ablaufendes Wasser trüb ist (siehe Abwasser-Kontrolle)
 - OEKOSORB®-Austauschfilter verblockt ist
- rote Ringfläche des Niveaumelders sichtbar **nur** ÖWAMAT® 11 (Seite 11)

► HINWEIS

- Gemäß Sorgfaltspflicht des Betreibers muss stets ein originales OEKOSORB®-Austauschfilter-Set bevorratet werden.
- Zur Funktionssicherheit nur originales OEKOSORB®-Austauschfilter-Set verwenden.
- Bei wesentlichen Abweichungen von der allgemeinen bauaufsichtlichen Zulassung wie z.B. beim Einsatz von Fremdfiltern ist die Verwendbarkeit des Bauprodukts / ÖWAMAT® durch die Zulassung nicht nachgewiesen. Eine Zustimmung im Einzelfall durch die zuständige Behörde vor Ort ist erforderlich.
- PE-Beutel vor dem Einsetzen des OEKOSORB®-Austauschfilters entfernen und als Verpackung des gebrauchten OEKOSORB®-Austauschfilters verwenden.



ÖWAMAT®	Filtermatte Filter mat Élément filtrant Filtermat	OEKOSORB®- Austauschfilter Replacement filter Filtres de rechange Vervangfilter	Gewicht Weight Poids Gewicht	OEKOSORB®- Austauschfilter-Set Replacement filter set Kit de filtres de rechange Vervangfilterset
	[mm]	[l]	[kg]	Bestell-Nr. Order Ref. No. de comm. Bestellnummer
10	ø 160 × 30	5,1	0,5	4010719
11	ø 185 × 30	9,5	1,0	4011999

Maintenance

Weekly wastewater test

- Fill the test glass at the Sampling cock.
- Compare the cloudiness with the reference jar

If the sample is clearer than the reference cloudiness

- the filter is O.K. (Fig. 1)

If the sample is cloudier than the reference cloudiness

- the filter needs to be changed! (Fig. 2)

► NOTE

Never pour any foreign liquid into the pressure relief chamber! This can impair the filter efficiency of the ÖWAMAT®.

Before any maintenance

- Shut off condensate inlet (1) if necessary switch off compressor

Maintenance

- Hoses and hose connections must be inspected regularly (2)

Filter replacement

This is necessary when

- the water being discharged is too cloudy (see 'Wastewater test')
 - the OEKOSORB® replacement filter is clogged
- red ring area of the level indicator visible **only** ÖWAMAT® 11 (page 11)

► NOTE

- Please observe the legal regulations in your country pertaining to the use and handling of filters, particularly with regard to keeping a OEKOSORB® replacement filter set.
- Only use original OEKOSORB® replacement filter set in order to ensure operational reliability filters can be identified by their labelling.
- Should external filters be applied, the claim to removal of material defects within the 2 years following the date of issue of the invoice will expire.
- Remove the PE bag prior to insertion of the OEKOSORB® replacement filter, and use it as packaging for the used OEKOSORB® replacement filter.

Entretien

Contrôle hebdomadaire de l'eau

- Remplir le verre de contrôle au robinet d'essai.
- Comparer la turbidité avec la référence

Si l'échantillon est plus clair que la référence

- le filtre est en bon état (Fig. 1)

Si l'échantillon est plus trouble que la référence

- Remplacer le filtre! (Fig. 2)

► REMARQUE

Ne jamais déverser un liquide étranger dans la chambre de détente ! L'efficacité de filtration de l'ÖWAMAT® risque d'être affectée !

Avant chaque entretien

- Fermer l'arrivée (1) si nécessaire, arrêter le compresseur

Entretien

- Vérifier régulièrement les flexibles et les raccords de flexibles (2)

Remplacement du filtre

Nécessaire, si

- l'eau s'écoulant de l'ÖWAMAT® est trouble (voir contrôle de l'eau rejetée)
 - le filtre de rechange OEKOSORB® est saturé
- l'anneau rouge de l'indicateur du niveau est visible **sur** ÖWAMAT® 11 (page 11)

► REMARQUE

- Conformément à la législation en vigueur, l'exploitant est tenu d'avoir à tout moment un OEKOSORB® kit de filtres de rechange réserve.
- Pour garantir le bon fonctionnement, n'utiliser que des OEKOSORB® kit de filtres de rechange, identifiables aux inscriptions.
- Utilisez exclusivement des kits de filtres d'origine! L'utilisation de filtres d'une autre marque annule la garantie d'élimination des vices accordée normalement pendant une période de 2 ans à compter de la date de facturation.
- Retirer le sac en plastique avant d'installer le filtre de rechange OEKOSORB® et utiliser celui-ci pour emballer le filtre de rechange OEKOSORB® usagé.

Onderhoud

Controle van het afvalwater wekelijks

- testglas aan de monsterafnamekraan vullen
- Vertroebeling met referentie vergelijken

Als het monster zuiverder dan de referentie is

- filter o.k. (Fig. 1)

Als het monster troebeler dan de referentie is

- filterwissel uitvoeren! (Fig. 2)

► OPMERKING

Nooit vreemde vloeistoffen in de drukontlastingskamer gieten! De filterwerking van de ÖWAMAT® kan worden belemmerd!

Vóór iedere onderhoudswerkzaamheden

- Toevoer (1) afsluiten indien nodig, compressor uitschakelen!

Onderhoud

- De toe- en afvoerslangen en de daarvoor bestemde aansluitingen regelmatig controleren (2)

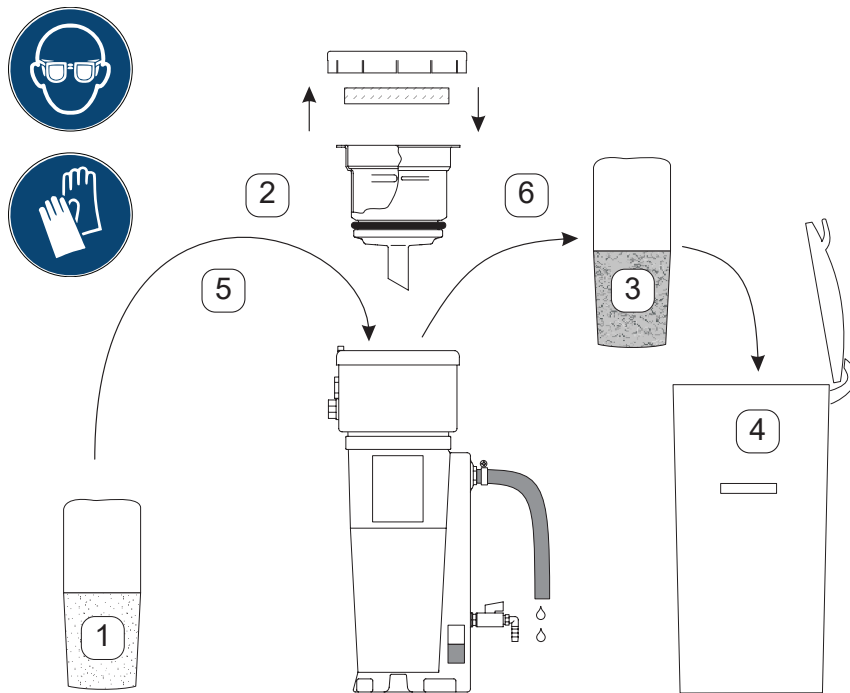
Filterwissel

Nodig als:

- aflopend water troebel is (zie controle van het afvalwater)
 - de OEKOSORB® vervangfilter verblokt is
- rood ringoppervlag van de niveaumelder zichtbaar **nur** ÖWAMAT® 11 (blz. 11)

► OPMERKING

- Volgens „Verantwoordelijkheid van de exploitant” moet steeds een origineel OEKOSORB® vervangfilterset ter beschikking staan.
- Ter functiezekerheid enkel OEKOSORB® vervangfilterset toepassen, herkenbaar aan opschrift en keuringslabel!
- Alleen originele filtersets gebruiken. Indien u een andere soort filter neemt heeft u geen recht meer op het verhelpen van gebreken binnen 2 jaar na factuurdatum.
- Polyetyleenzak verwijderen vooraleer u de OEKOSORB® vervangfilter inzet en gebruiken als verpakking voor de versleten OEKOSORB® vervangfilter.



Durchführung

- Neues OEKOSORB®-Austauschfilter-Set bereitstellen, PE-Beutel des Sets für Entsorgung des verbrauchten OEKOSORB®-Austauschfilters verwenden.
- Kondensatzulauf absperrn
- ÖWAMAT®-Abdeckkappe öffnen, Filtermatte und Zulauf entnehmen.
- Verbrauchten OEKOSORB®-Austauschfilter langsam aus Behälter ziehen und abtropfen lassen.
- Abgetropften OEKOSORB®-Austauschfilter mit PE-Beutel verpacken und ordnungsgemäß entsorgen (siehe Kapitel „Entsorgung“).
- Neuen OEKOSORB®-Austauschfilter in Filteraufnahme des Behälters einsetzen.
- Filtermatte in Druckentlastungskammer einsetzen und Abdeckkappe aufsetzen.
- Kondensatzulauf wieder öffnen.

Grundreinigung des ÖWAMAT®

(Empfehlung: alle 12 Monate)

- Abdeckkappe abnehmen und Filtermatte entnehmen
- OEKOSORB®-Austauschfilter entnehmen
- Behälter leerpumpen
- Behälter reinigen
- Flüssigkeit ordnungsgemäß entsorgen
- OEKOSORB®-Austauschfilter und Filtermatte wechseln

Kapitel „Entsorgung“ beachten!

► HINWEIS

Keine zusätzlichen Reinigungsmittel (Tenside oder Lösemittel) verwenden! Diese beeinträchtigen die Filterwirkung!

Nach der Reinigung ÖWAMAT® mit Frischwasser füllen.

(siehe Inbetriebnahme, Seite 20)

Verbrauchten OEKOSORB®-Austauschfilter ordnungsgemäß entsorgen.

Nach der Wartung

Kondensatzulauf öffnen.

Ggf. Kompressor einschalten.

Bei eingebauter Heizung Netzspannung wieder anschließen.

Procedure

- Prepare a new OEKOSORB® replacement filter set near the unit. Keep the PE packaging of the new set for putting in the old OEKOSORB® replacement filter.
- Shut off condensate inlet
- Open the ÖWAMAT® cap, and remove the filter mat and the inlet.
- Slowly remove the used OEKOSORB® replacement filter from the container and let them drain.
- Put the drained OEKOSORB® replacement filter into the PE packaging and ensure correct disposal (see the chapter entitled „Disposal“).
- Insert a new OEKOSORB® replacement filter into the filter receptacle of the container.
- Insert the filter mat into the pressure relief chamber and mount the cap.
- Open condensate inlet.

Marche à suivre

- Préparer le nouveau OEKOSORB® kit de filtres de rechange, utiliser l'emballage PE du kit pour l'élimination des filtres de rechange OEKOSORB® usagés
- Arrêter l'amenée du condensat
- Ouvrir le capuchon ÖWAMAT®, retirer l'élément filtrant et l'arrivée.
- Enlever lentement le filtre de rechange OEKOSORB® du réservoir et le laisser égoutter.
- Mettre le filtre de rechange OEKOSORB® usé après l'avoir laissé égoutter dans l'emballage PE et le jeter conformément aux dispositions légales (voir le chapitre „Élimination“).
- Installer un nouveau filtre de rechange OEKOSORB® à l'endroit prévu dans le réservoir.
- Installer l'élément filtrant dans la chambre de détente de pression et refermer le capuchon.
- Ouvrir à nouveau l'amenée du condensat.

Uitvoering

- Nieuw OEKOSORB® vervangfilterset gereedzetten, PE-verpakking van de set voor het ontdoen van het verbruikte vervangfilter gebruiken.
- Toeloop van condensaat afsluiten
- De afdekklep van de ÖWAMAT® openen, filtermat en toevoer verwijderen.
- Verbruikte OEKOSORB® vervangfilter langzaam uit het reservoir halen en laten uitlekken.
- Afgedropen OEKOSORB® vervangfilter in PE-verpakking verpakken en in het afval doen (zie hoofdstuk „Afvalverwijdering“).
- Nieuwe OEKOSORB® vervangfilter in de filteropname van het reservoir plaatsen.
- Filtermat in de drukontlastingskamer plaatsen en afdekklep er opleggen.
- Condensaattoeloop weer openen

General cleaning of ÖWAMAT®

(recommended every 12 months)

- Take off the cap and remove the filter mat
- Remove the OEKOSORB® replacement filter
- Pump out the container
- Clean the container
- Ensure correct disposal of the liquid
- Replace the OEKOSORB® replacement filter and the filter mat

Observe the chapter entitled “Disposal”!

► NOTE

Do not use additional cleaners (surfactants or solvents)! They may impair the filter efficiency.

After cleaning, fill the ÖWAMAT® unit with fresh water. (see 'Putting into operation', page 21)

Spent OEKOSORB® replacement filter must be properly disposed of.

Nettoyage complet de l'ÖWAMAT®

(Recommandation : tous les 12 mois)

- Enlever le capuchon et retirer l'élément filtrant
- Retirer le filtre de rechange OEKOSORB®
- Vider le réservoir
- Nettoyer le réservoir
- éliminer les liquides conformément à la législation
- Changer les filtres de rechange OEKOSORB® et l'élément filtrant

Tenir compte du chapitre “Élimination” !

► REMARQUE

Ne pas utiliser de produits de nettoyage supplémentaires (tensio-actifs ou solvants) ! Ceux-ci nuisent à l'efficacité des filtres !

Après le nettoyage, remplir l'ÖWAMAT® avec de l'eau claire ! (voir mise en service, page 21)

Éliminer le filtre de rechange OEKOSORB® usagés conformément à la loi.

ÖWAMAT®-basisreiniging

(Advies: alle 12 maanden)

- Afdekklep wegnemen en filtermat eruit halen
- OEKOSORB® vervangfilter verwijderen
- Reservoir leegpompen
- Reservoir reinigen
- Vloeistof volgens de voorschriften ontdoen
- OEKOSORB® vervangfilter en Filtermat vervangen

Hoofdstuk „Afvalverwijdering“ naleven!

► OPMERKING

Geen bijkomende reinigingsmiddelen (tenside of oplosmiddel) gebruiken! Dit belemmert de filterwerking!

Na de reiniging de ÖWAMAT® met vers water vullen. (zie ingebruikname, bladzijde 21)

Gebruikte OEKOSORB® vervangfilter volgens de voorschriften ontdoen.

After maintenance work

Open condensate inlet (if necessary switch on compressor).

If there is an in-built heating system, reconnect the power supply.

Après l'entretien

Ouvrir l'amenée du condensat (Le cas échéant, mettre le compresseur en marche.) !

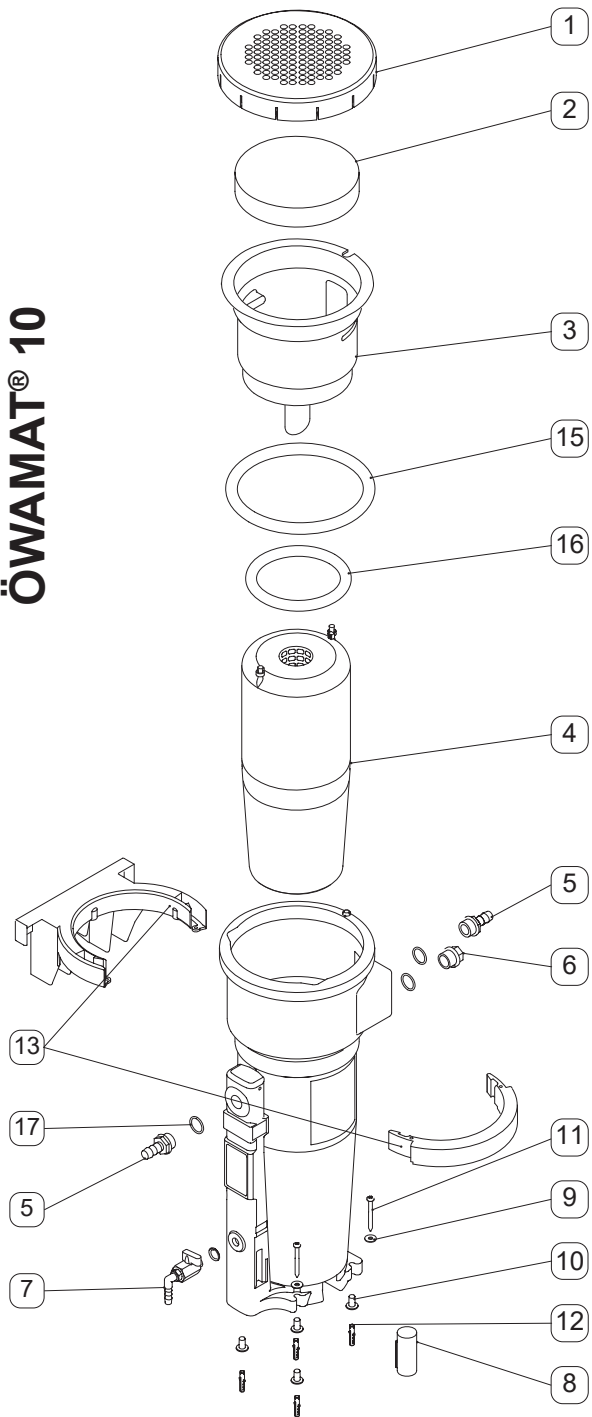
Si le système hors-gel est en place, le remettre sous tension.

Na onderhoudswerkzaamheden

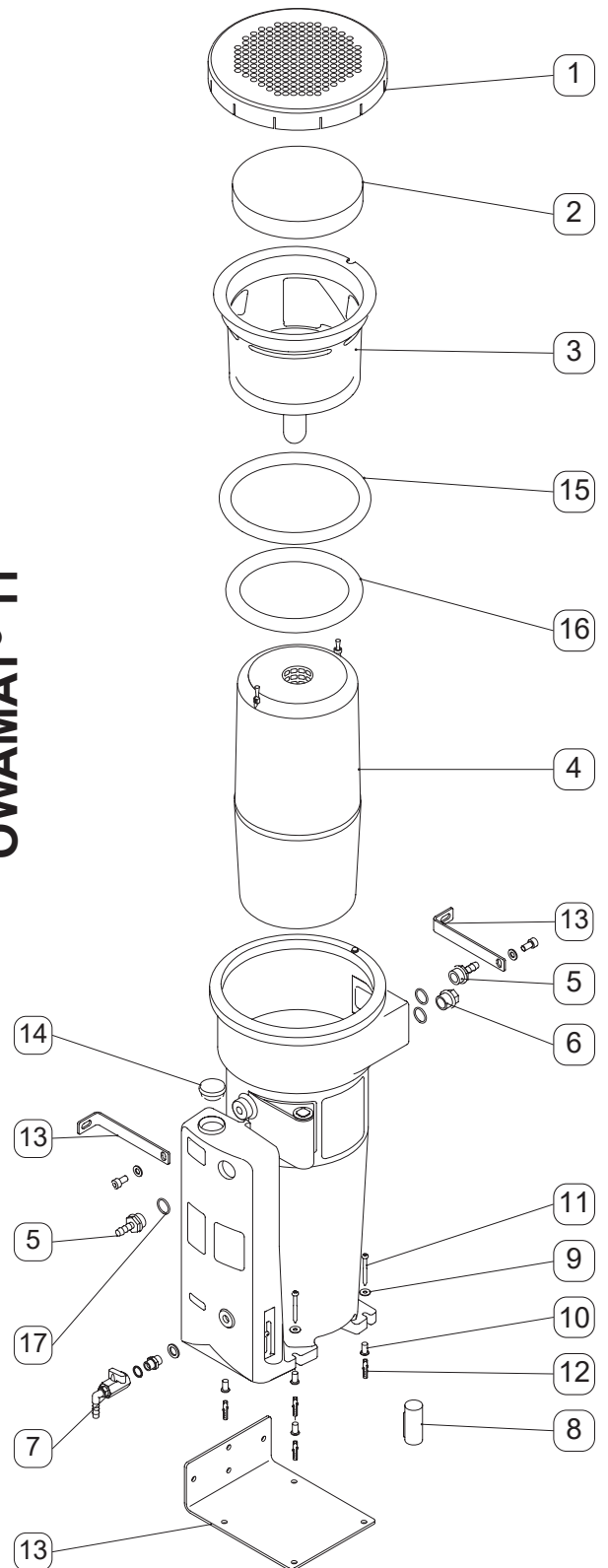
Toevoer openen (indien nodig, compressor inschakelen)!

Bij ingebouwde verwarming netspanning inschakelen.

ÖWAMAT® 10



ÖWAMAT® 11



Bauteile	Components	Nomenclature des pièces	Onderdeeltekening
1 Abdeckkappe	1 Cap	1 Capuchon	1 Afdekkap
2 Filtermatte	2 Filter mat	2 Élément filtrant	2 Filtermat
3 Zulaufrohr	3 Inlet pipe	3 Tuyau d'arrivée	3 Toevoerbuïs
4 OEKOSORB®-Austauschfilter	4 OEKOSORB® replacement filter	4 Filtre de rechange OEKOSORB®	4 OEKOSORB® vervangfilter
5 Schlauchtülle G ½, di = 10 mm	5 Hose connector G ½, di = 10 mm	5 Raccord pour flexible G ½, di = 10 mm	5 Slangaansluiting G ½, di = 10 mm
6 Verschlusschraube G½"	6 Screw plug G½"	6 Obturateur G½"	6 Afsluitdop G½"
7 Probeentnahmeventil	7 Sampling valve	7 Vanne d'échantillonnage	7 Proefkraan
8 Prüfröhrchen	8 Test tube	8 Tube à essai	8 Proefbuïjsje
9 Scheibe 5	9 Washer 5	9 Rondelle 5	9 Scheibe 5
10 Rohrniet C1-8 x 15	10 Tubular rivet C1-8 x 15	10 Rivet creux C1-8 x 15	10 Bevestigingsbus C1-8 x 15
11 Holzschraube 5 x 50	11 Wood screw 5 x 50	11 Vis à bois 5 x 50	11 Houtschroef 5 x 50
12 Dübel	12 Dowel	12 Cheville	12 Plug
13 Wandhalter	13 Wall mounting bracket	13 Equerre pour la fixation au mur	13 Wig voor wandmontage
14 Stopfen 1"	14 Plug 1"	14 Bouchon 1"	14 Sluitdop 1"
15 Rundschnurring ÖWAMAT® 10: 163 x 15 ÖWAMAT® 11: 173,4 x 15	15 Cord packing ÖWAMAT® 10: 163 x 15 ÖWAMAT® 11: 173,4 x 15	15 Joint boîtier elec. ÖWAMAT® 10: 163 x 15 ÖWAMAT® 11: 173,4 x 15	15 Afsluitring ÖWAMAT® 10: 163 x 15 ÖWAMAT® 11: 173,4 x 15
16 Rundschnurring ÖWAMAT® 10: 108,5 x 14 ÖWAMAT® 11: 154 x 15	16 Cord packing ÖWAMAT® 10: 108,5 x 14 ÖWAMAT® 11: 154 x 15	16 Joint boîtier elec. ÖWAMAT® 10: 108,5 x 14 ÖWAMAT® 11: 154 x 15	16 Afsluitring ÖWAMAT® 10: 108,5 x 14 ÖWAMAT® 11: 154 x 15
17 O-Ring 20 x 2,2	17 O-ring 20 x 2,2	17 Joint torique 20 x 2,2	17 O-Ring 20 x 2,2

Lieferbare Ersatzteile Spare parts available Pièces de rechange Leverbare onderdelen	Bestell-Nr. Order Ref. No. de comm. Bestellnummer	
	ÖWAMAT® 10	ÖWAMAT® 11
OEKOSORB®-Austauschfilter OEKOSORB® replacement filter Filtre de rechange OEKOSORB® OEKOSORB® vervangfilter	4010719	4011999
Wandhalter Wall mounting bracket Equerre pour la fixation au mur Wig voor wandmontage	4004277	4012186
Referenztrübung 20 mg/l Reference jar Référence de turbidité Referentietroebelheid	2000556	
Referenztrübung 10 mg/l Reference jar Référence de turbidité Referentietroebelheid	4001475	
Probeentnahmeventil Sampling valve Echantillon Proefkraan	2800891	
Heizung Heating Hors-gel Verwarming	—	4001748
Dichtungssatz Set of seal Jeu de joints d'étanchéité Afdichtingsset	4013857	4013858

Komponente Component Composant Component	Europäischer Abfallschlüssel European waste disposal key Code Européen de Déchets Europese afvalsleutel
Austauschfilter-Set: Replacement filter set: Kit de filtres de rechange: Vervangfilterset:	15 02 02 (Aufsaug- und Filtermaterialien) 15 02 02 (Absorption and filter materials) 15 02 02 (Absorbants et matériaux filtrants) 15 02 02 (Opzuig- en filtermaterialen)
Öl-Auffangbehälter: Oil collector: Collecteur d'huile: Olie-opvangreservoir:	13 02 05 (Mineralöle) 13 02 05 (Mineral oil) 13 02 05 (Huiles minérales) 13 02 05 (Mineral olien) 13 02 06 (Synthetiköle) 13 02 06 (Synthec oil) 13 02 06 (Huiles synthétiques) 13 02 06 (Synthetik olien)
Kondensat: Condensate: Condensat: Condensaat:	13 08 02 (andere Emulsionen) 13 08 02 (other emulsions) 13 08 02 (autres émulsions) 13 08 02 (andere emulsies)

Entsorgung

Bei Abbau und Entsorgung des ÖWAMAT® müssen alle zugehörigen Teile getrennt und gesondert entsorgt werden.

Behälter, Deckel, Vorabscheider, Vorabscheiderfuß:
PE-LD (Polyethylen)

Anschlussadapter:
POM (Polyoxymethylen/Polyacetal)

Kugelventil:
Messing, vernickelt

Ölrohr:
PP (Polypropylen)

Disposal

As regards the dismantling and disposal of the ÖWAMAT®, all of the related parts must be disposed of separately.

Container, cover, preseparator, preseparator base:

PE-LD (low-density polyethylene)

Connection adapter:

POM (polyoxymethylene/polyacetal)

Ball valve:

nickel-plated brass

Oil pipe:

PP (polypropylene)

Élimination

Lors de la dépose et de l'élimination de l'ÖWAMAT®, tous les éléments correspondants doivent être éliminés de manière sélective.

Réservoir, couvercle, préséparateur, pied du préséparateur :

PE-LD (polyéthylène)

Adaptateur de raccordement :

POM (polyoxyméthylène/polyacétal)

Vanne à boisseau sphérique :

Laiton, nickelé

Tube à huile :

PP (polypropylène)

Afvalverwijdering

Bij de demontage en verwijdering van de ÖWAMAT® moeten alle onderdelen gescheiden en gesorteerd verwijderd worden.

Reservoir, deksel, voorafscheider, voorafscheidervoet:

PE-LD (polyethyleen)

Aansluitingsadapter:

POM (polyoxymethyleen/polyacetal)

Kogelklep:

Messing, vernikkeld

Oliebuis:

PP (polypropyleen)

BEKO TECHNOLOGIES GmbH

Im Taubental 7
 D - 41468 Neuss
 Tel. +49 2131 988 0
 Fax +49 2131 988 900
 info@beko-technologies.com
 service-eu@beko-technologies.com

DE**BEKO TECHNOLOGIES LTD.**

Unit 11-12 Moons Park
 Burnt Meadow Road
 North Moons Moat
 Redditch, Worcs, B98 9PA
 Tel. +44 1527 575 778
 info@beko-technologies.co.uk

GB**BEKO TECHNOLOGIES S.à.r.l.**

Zone Industrielle
 1 Rue des Frères Rémy
 F - 57200 Sarreguemines
 Tél. +33 387 283 800
 info@beko-technologies.fr
 service@beko-technologies.fr

FR**BEKO TECHNOLOGIES B.V.**

Veenen 12
 NL - 4703 RB Roosendaal
 Tel. +31 165 320 300
 benelux@beko-technologies.com
 service-bnl@beko-technologies.com

NL**BEKO TECHNOLOGIES (Shanghai) Co. Ltd.**

Rm.715 Building C, VANTONE Center
 No.333 Suhong Rd.Minhang District
 201106 Shanghai
 Tel. +86 (21) 50815885
 info.cn@beko-technologies.cn
 service1@beko.cn

CN**BEKO TECHNOLOGIES s.r.o.**

Na Pankraci 58
 CZ - 140 00 Praha 4
 Tel. +420 24 14 14 717 /
 +420 24 14 09 333
 info@beko-technologies.cz

CZ**BEKO Tecnológica España S.L.**

Torruella i Urpina 37-42, nave 6
 E - 08758 Cervelló
 Tel. +34 93 632 76 68
 Mobil +34 610 780 639
 info.es@beko-technologies.es

ES**BEKO TECHNOLOGIES LIMITED**

Room 2608B, Skyline Tower,
 No. 39 Wang Kwong Road
 Kwloon Bay Kwloon, Hong Kong
 Tel. +852 2321 0192
 Raymond.Low@beko-technologies.com

HK**BEKO TECHNOLOGIES INDIA Pvt. Ltd.**

Plot No.43/1 CIEEP Gandhi Nagar
 Balanagar Hyderabad
 IN - 500 037
 Tel. +91 40 23080275 /
 +91 40 23081107
 Madhusudan.Masur@bekoindia.com
 service@bekoindia.com

IN**BEKO TECHNOLOGIES S.r.l**

Via Peano 86/88
 I - 10040 Leinì (TO)
 Tel. +39 011 4500 576
 Fax +39 0114 500 578
 info.it@beko-technologies.com
 service.it@beko-technologies.com

IT**BEKO TECHNOLOGIES K.K**

KEIHIN THINK Building 8 Floor
 1-1 Minamiwatarida-machi
 Kawasaki-ku, Kawasaki-shi
 JP - 210-0855
 Tel. +81 44 328 76 01
 info@beko-technologies.jp

JP**BEKO TECHNOLOGIES Sp. z o.o.**

ul. Pańska 73
 PL - 00-834 Warszawa
 Tel. +48 22 314 75 40
 info.pl@beko-technologies.pl

PL**BEKO TECHNOLOGIES S. de R.L. de C.**

BEKO Technologies, S de R.L. de C.V.
 Blvd. Vito Alessio Robles 4602 Bodega 10
 Zona Industrial
 Saltillo, Coahuila, 25107
 Mexico
 Tel. +52(844) 218-1979
 informacion@beko-technologies.com

MX**BEKO TECHNOLOGIES CORP.**

900 Great Southwest Pkwy SW
 US - Atlanta, GA 30336
 Tel. +1 404 924-6900
 Fax +1 (404) 629-6666
 beko@bekousa.com

US

Originalanleitung in Deutsch.

Translation of the original instructions/manual. Original instructions/manual are in German.

Traduction de la notice originale. La notice originale est en allemand.

Vertaling van de oorspronkelijke instructies zijn in het Duits.

ow_10_11_ba_02-063_de_en_fr_nl_03_00

