

Installations- und Betriebsanleitung

deutsch

Instructions for installation and operation

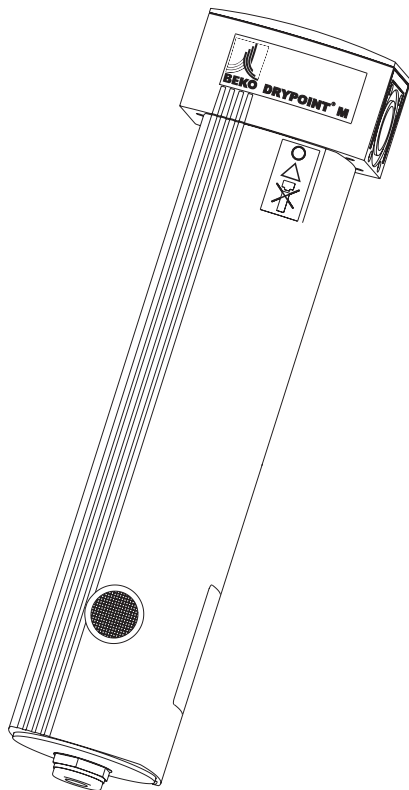
english

Instructions de montage et de service

français

Installatie- en Gebruiksaanwijzing

nederlands



DRYPOINT® M

Gehäuseversion

Housing version

Version corps

Behuizingversie

DM 40 - 61 C (A, B, C)

DM 40 - 75 C (A, B, C)

DM 40 - 90 C (A, B, C)

Sehr geehrter Kunde,

vielen Dank, daß Sie sich für DRYPOINT® M - Druckluft-Membrantrockner entschieden haben. Bitte lesen Sie vor Montage und Inbetriebnahme diese Installations- und Betriebsanleitung aufmerksam durch und befolgen Sie unsere Hinweise. Nur bei Beachtung der Vorschriften und Hinweise ist eine einwandfreie Funktion des DRYPOINT® M - Druckluft-Membrantrockners für eine hohe Druckluftqualität sichergestellt.

Dear Customer,

Thank you for deciding in favour of the DRYPOINT® M membrane dryer. Please read the present instructions carefully before installing the DRYPOINT® M unit and putting it into service. The perfect functioning of the DRYPOINT® M membrane dryer - and thus compressed-air quality of a high standard - can only be guaranteed if the instructions and conditions stated here are complied with.

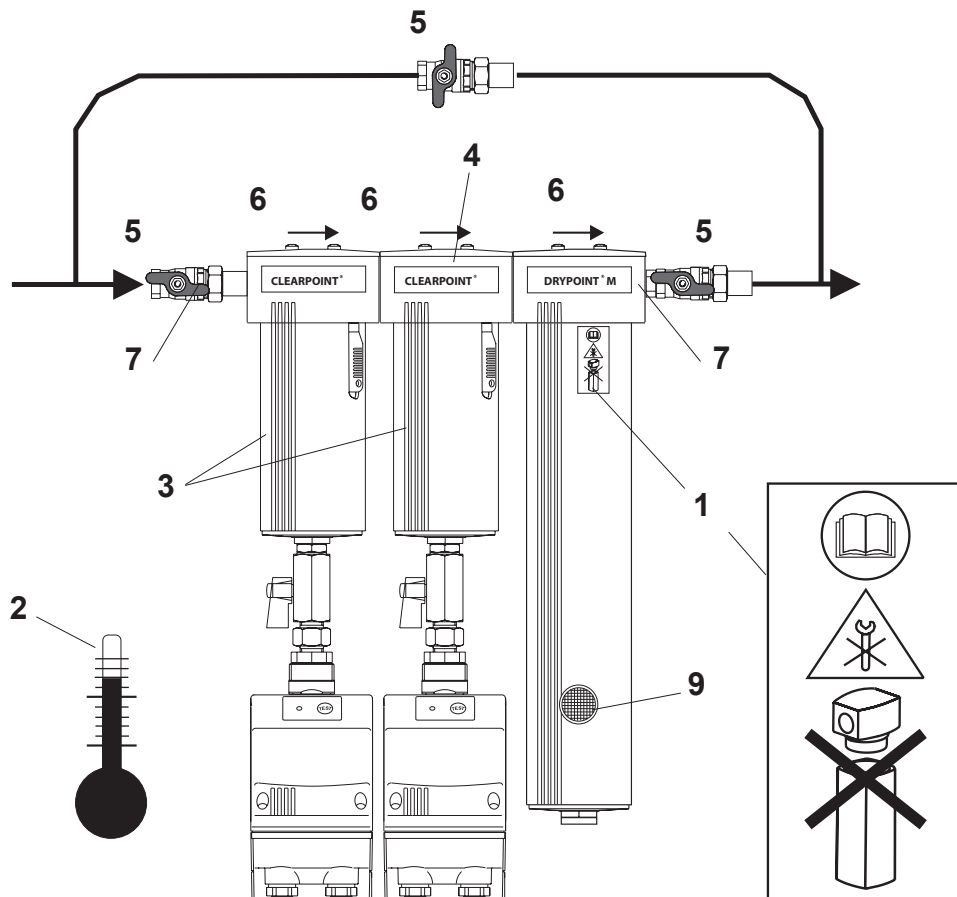
Cher client,

Vous venez d'acquérir un DRYPOINT® M et nous vous en félicitons. Nous vous recommandons de lire attentivement ces instructions avant le montage et la mise en service et de suivre nos conseils. Car, seul le respect des prescriptions et consignes données, peut garantir le parfait fonctionnement du sécheur à membrane DRYPOINT® M et de ce fait, une haute qualité d'air comprimé.

Geachte klant,

Wij danken u voor het aanschaffen van de DRYPOINT® M membraandroger. Wij verzoeken u voor installatie en ingebruikstelling van de DRYPOINT® M membraandroger eerst deze handleiding goed te lezen. Alleen door het opvolgen van de voorschriften wordt een goede werking van de DRYPOINT® M - perslucht - membraandroger en daarmee een hoge persluchtkwaliteit gegarandeerd.

Wichtige Hinweise • Important Notes



deutsch

1. Sachmängelhaftung

Bitte lesen Sie aufmerksam die nachfolgenden Hinweise.

Nur bei Beachtung dieser Hinweise und Einhaltung der Installationsanleitung kann eine Sachmängelhaftung übernommen werden.

Beim Einsatz der vorgesehenen CLEARPOINT-Filter und einem jährlichen Tausch der Filterelemente besteht auf den Druckluft-Membrantrockner ein Anspruch auf Beseitigung von Sachmängeln innerhalb von 2 Jahren ab Rechnungsdatum.

BEKO haftet nicht für Schäden, die durch unsachgemäße Behandlung, Abnutzung, Lagerung oder sonstige Handlungen des Bestellers oder Dritter auftreten.

Dies gilt insbesondere für Verschleißteile.

2. Temperatur

Der Aufstellungsort muß frostfrei sein, die Temperaturen am Aufstellungsort sowie der Druckluft müssen zwischen +2 und +60 °C liegen.

3. Filter

Beachten Sie die Anforderung an Filter (siehe Seite 8 - 9):

Partikel, Ölanteile und flüssiges Kondensat müssen sicher zurückgehalten werden.

Hierzu ist ein CLEARPOINT-Feinstfilter S (0,01 µm) erforderlich. Bei hoher Schmutzbelastung oder starkem Kondensatanfall sind zusätzlich CLEARPOINT-Feinfilter F (1 µm) und ggf. CLEARPOINT Wasserabscheider W einzusetzen.

Achtung: Die Filterelemente jährlich wechseln.

Achtung: Wartungsarbeiten nur am drucklosen Gerät durchführen !

4. Rohrleitung zwischen Filter und Membrantrockner

Druckluft-Membrantrockner immer direkt hinter dem letzten CLEARPOINT-Filter anbringen, damit erneute Kondensation vermieden wird. Wenn eine Verbindung zwischen Filter und DRYPOINT M erforderlich sein sollte, so muß diese aus nicht korrodierendem Material sein!

Achtung: Keine verzinkten Rohre bzw. Fittings zwischen Filter und Membrantrockner einsetzen (Korrosion)!

Wichtige Hinweise • Important Notes

5. Absperreinheiten

Absperrelemente nicht schlagartig öffnen.
Eine Bypassleitung um die Einheit wird empfohlen.

6. Montage/Inbetriebnahme

Vor Einbau des Membrantrockners Leitungen gründlich reinigen (z.B. durch Ausblasen).

Einbaurichtung von Filtern und Membrantrockner beachten (vgl. Kennzeichnung der Durchflussrichtung auf den Köpfen).

7. Befestigung DRYPOINT M

Im Lieferumfang des Membrantrockners sind Wandhalter enthalten. Die Befestigung so anbringen, dass beim Wechsel der Filterelemente keine Beschädigungen am Membrantrockner auftreten können.

8. Dichtmittel

Achtung: Alle Gewinde vor und am DRYPOINT M- Druckluft-Membrantrockner mit Teflonband eindichten. **Keine flüssigen Dichtmittel benutzen.**

9. Spülluft

Die Spülluft muss ungehindert aus dem mit Sieb abgedeckten Bereich austreten können.

10. Installationsort

Aufstellungsraum bzw. darin enthalten Anlagen und Ausrüstungen oder gelagerte Materialien dürfen nicht chemisch aktive Stoffe freisetzen.

english

1. Liability for defects

Please read this information very carefully:

Liability for defects can only be accepted if the following rules and the instructions for installation are complied with.

Provided appropriate CLEARPOINT filters are being used and the filter elements are replaced once a year, the purchaser of the compressed-air membrane dryer shall be entitled to claim remedy of defects within 2 years from date of invoice.

BEKO shall not be liable for damage due to improper or incorrect use, wear, storage or other actions by the purchaser or third parties.

This applies in particular to wearing parts.

2. Temperature

There must be no danger of frost at the place of installation; the temperatures at the place of installation and of the compressed air should be between +2 and + 60 °C.

3. Filters

Please observe the relevant filter requirements (see page 8 - 9):

Dirt particles, oil residues and liquid condensate have to be safely retained.

This requires the provision of a CLEARPOINT S super fine filter (0.01 µm). With high dirt loads or large amounts of condensate, it will be necessary to install a CLEARPOINT fine filter (1 µm) in addition and, where appropriate, a W water separator.

Caution: The filter elements need to be replaced once a year.

Caution: maintenance works must be carried out only when the device is pressureless!

4. Pipe between filter and membrane dryer

The membrane dryer must be located directly downstream of the last CLEARPOINT filter in order to avoid renewed condensate formation. If a connection has to be installed between the filter and the DRYPOINT M device, this must be made of non-corroding material! **Note: Do not use any galvanized pipes or fittings between filter and membrane dryer (corrosion)!**

5. Shutoff units

The shutoff elements must not be opened suddenly. It is recommended to install a bypass around the unit.

6. Installation/putting into service

Clean the pipes thoroughly (e.g., by blowing through them) before installing the membrane dryer.

Observe the installation direction of filters and membrane dryer (see marking indicating the direction of flow on the heads).

7. Mounting of DRYPOINT M

The membrane dryer is supplied together with wall brackets. Ensure that replacement of the filter elements cannot damage the membrane dryer.

8. Sealing material

Note: Use Teflon tape to seal off all threaded connections upstream of the DRYPOINT M membrane dryer and on the device itself. **Do not use any liquid sealants.**

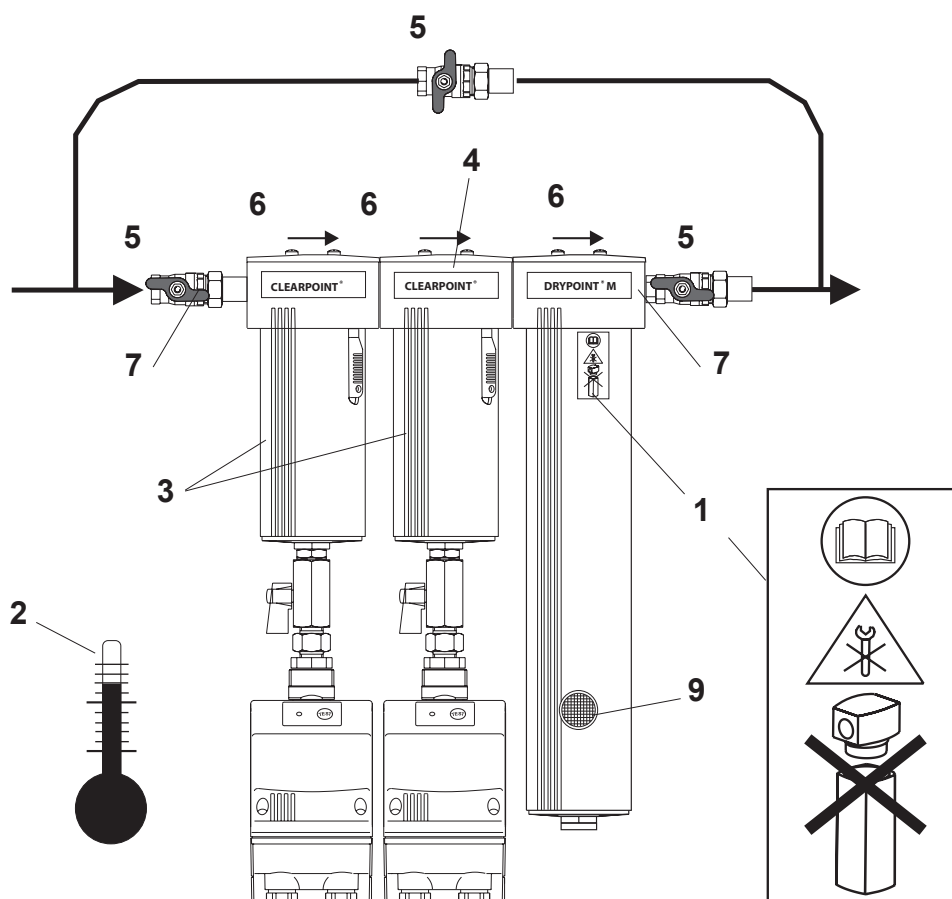
9. Purge air

The purge air must be able to flow freely out of the sieve-covered area.

10. Place of installation

The room of installation, plants and equipments in this room, or stored materials must not release chemically active materials.

Remarques importantes • Belangrijke aanwijzingen



françe

Responsabilité du fait des produits défectueux

Veuillez lire attentivement les consignes suivantes. La responsabilité du fait des produits défectueux n'est engagée que si ces consignes et instructions de montage et de service sont respectées.

Si les filtres CLEARPOINT préconisés sont utilisés, et si les éléments filtrants sont remplacés une fois par an, le sécheur d'air comprimé à membrane bénéficie d'une garantie d'élimination des vices pendant une période de 2 ans, à compter de la date de facturation.

BEKO n'engage pas sa responsabilité pour les dégâts occasionnés par une utilisation non conforme, par l'usure, par le stockage ou par d'autres manipulations effectuées par le donneur d'ordre ou un tiers.

Ceci est valable en particulier pour les pièces d'usure.

2. Température

Le lieu d'installation doit être à l'abri du gel, les températures ambiantes ainsi que celle de l'air comprimé doivent être comprises entre +2 et +60 °C.

3. Filtre

Respectez les exigences relatives au choix du filtre (voir page 8 - 9) :

les particules solides, les particules d'huile et le condensat liquide doivent être retenus en toute fiabilité.

A cet effet, un filtre submicronique CLEARPOINT S (0,01 µm) est requis. En cas de fortes concentrations en impuretés et de production importante de condensat, il faut utiliser en plus un filtre micronique CLEARPOINT F (1 µm) et le cas échéant un séparateur d'eau CLEARPOINT W.

Attention : Les éléments filtrants doivent être remplacés une fois par an.

Attention : Les travaux de maintenance ne doivent être effectués que lorsque l'appareil se trouve hors pression !

4. Conduite entre le filtre et le sécheur à membrane

Installer le sécheur à membrane toujours directement derrière le dernier filtre CLEARPOINT, pour éviter toute recondensation. Si une conduite devait être nécessaire entre le filtre et le DRYPOINT M, celle-ci devrait être réalisée dans un matériau non soumis à la corrosion!

Attention : ne pas utiliser de tubes ou raccords galvanisés entre le filtre et le sécheur à membrane (corrosion) !

Remarques importantes • Belangrijke aanwijzingen

5. Vannes d'arrêt

Ne pas ouvrir brusquement les vannes d'arrêt.

La mise en place d'une conduite bypass est recommandée.

6. Installation / mise en service

Avant d'installer le sécheur à membrane, nettoyer soigneusement les conduites (par ex., les souffler à l'air comprimé).

Respecter le sens de montage des filtres et du sécheur à membrane (le sens de circulation est indiqué sur l'enveloppe têtes).

7. Fixation du DRYPOINT M

Les consoles murales font partie du matériel livré avec le sécheur à membrane. Mettre en œuvre la fixation de telle sorte que le sécheur ne risque pas d'être endommagé lors du remplacement des éléments filtrants.

8. Étanchéité

Attention : pour assurer l'étanchéité de tous les filetages, avant et sur le sécheur à membrane DRYPOINT M, utiliser du ruban de téflon. **N'utiliser aucun produit d'étanchéité liquide.**

9. Air de balayage

L'air de balayage doit pouvoir s'échapper librement de la zone recouverte par le tamis.

10. Lieu de l'installation

La pièce où est placée l'appareil à savoir les installations ou équipements pouvant s'y trouver ou les matières pouvant y être entreposées ne doivent libérer aucune substance chimiquement active.

nederlands

1. Aansprakelijkheid m.b.t. fouten en gebreken aan onderdelen

Gelieve de volgende aanwijzingen zorgvuldig door te lezen.

Aleen bij het in acht nemen van deze aanwijzingen en het opvolgen van de installatieaanwijzing bestaat er aansprakelijkheid op fouten of gebreken aan onderdelen.

Bij gebruik van de CLEARPOINT-filters en een jaarlijkse vervanging van de filterelementen heeft u aanspraak op vervanging van foutieve onderdelen van de perslucht-membraandroger binnen 2 jaar vanaf de datum van de rekening.

BEKO is niet aansprakelijk voor schade die ontstaat door ondeskundige behandeling of opstelling, door slijtage of andere handelingen van de besteller of van derden.

Dit geldt vooral voor verslijtbare onderdelen.

2. Temperatuur

De opstellingsruimte moet vorstvrij zijn, de temperatuur in deze ruimte en van de perslucht moet tussen +2 en +60 °C liggen.

3. Filter

Let op de aanwijzingen m.b.t. geschikte filters (zie pagina 8 - 9):

Deeltjes, oliedeeltjes en vloeibaar condensaat moeten worden tegengehouden.

Hiervoor is een CLEARPOINT-microfilter S (0,01 µm) noodzakelijk. Bij een extreme vuilophoping of condensaataccumulatie dienen extra CLEARPOINT-microfilters F (1 µm) en eventueel CLEARPOINT waterafscheiders W te worden ingezet.

Opgelet: de filterelementen jaarlijks vervangen.

Opgelet: onderhoudswerken enkel uitvoeren aan drukloos toestel !

4. Pijpleiding tussen filter en membraandroger

De membraandroger moet direct achter de laatste CLEARPOINT-filter worden gemonteerd, zodat nacondensatie wordt vermeden. Wanneer een pijpleiding tussen filter en DRYPOINT M noodzakelijk is, moet deze van niet corroderend materiaal zijn vervaardigd! **Opgelet: geen verzinkte leidingen of fittings tussen de filter en de membraandroger monteren, deze kunnen corroderen!**

5. Afsluiter

De afsluiter geleidelijk openen.

Het verdient aanbeveling om een bypassleiding round de unit aan te brengen.

6. Montage/inbedrijfstelling

Vóór de montage van de membraandroger dienen de leidingen zorgvuldig te worden gereinigd (bijv. doorblazen).

Let op de inbouwrichting van de filters en de membraandroger (zie kenmerking van de doorstroomrichting op de koppen).

7. Bevestiging DRYPOINT M

In de leveringsomvang van de membraandroger zijn wandhouders inbegrepen. De bevestiging dient zo te worden aangebracht dat de membraandroger bij het vervangen van de filterelementen niet wordt beschadigd.

8. Afdichtmiddel

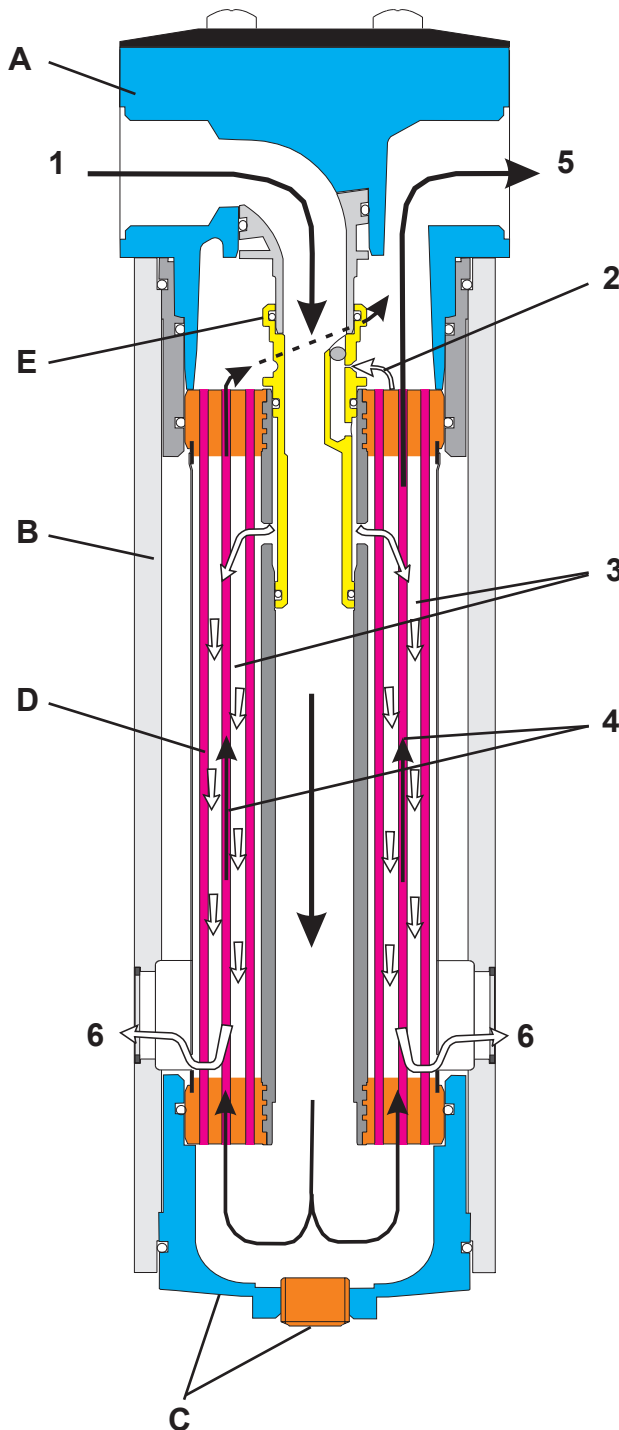
Opgelet: Alle schroefdraden vóór en aan de DRYPOINT M – perslucht-membraandroger moeten met teflonband worden afgedicht. **Gebruik géén vloeibare afdicht-middelen.**

9. Spoellucht

De spoellucht moet ongehinderd uit de met een filter afgedekte zone kunnen vloeien.

10. Plaats van installatie

De opstelruimte resp. de zich daarin bevindende installaties en uitrustingen of opgeslagen materialen mogen geen chemisch actieve stoffen vrijmaken.



deutsch

Aufbau des Membrantrockners

- A** : Kopf (Eingang / Ausgang)
- B** : Gehäuse
- C** : Boden mit Blindstopfen
- D** : Membranelement mit Kernrohr
- E** : Düse mit Adapter

Funktion

(1) Feuchte Druckluft tritt durch den Kopf (A) ein und strömt durch das Kernrohr des Membranelements (D) nach unten.

Im Bodenbereich wird die Strömungsrichtung gedreht und die feuchte Druckluft durchströmt die Membranen des Membranelements (D) innen.

(2) Nach dem Membranelement wird kontinuierlich ein Teilstrom der Druckluft abgezweigt und an einer Düse (E) atmosphärisch entspannt.

Durch die Entspannung wird diese Spülluft wesentlich trockener, da sich die in der Druckluft enthaltene Feuchte auf ein Vielfaches des ehemaligen Volumens verteilt.

(3) Diese sehr trockene Spülluft wird im Membranelement (D) über die Aussenseite der Membranen geführt und durch die geordnete Lage der Membranen sehr gleichmäßig verteilt.

(4) Dadurch bewegen sich – nur getrennt durch die Membranwandung – zwei Luftströme mit unterschiedlichem Feuchtegehalt im Gegenstrom durch das Membranelement :

Innen die feuchte Druckluft, aussen die trockene Spülluft. Aufgrund des Feuchteunterschiedes diffundiert Feuchtigkeit aus der Druckluft in die Spülluft.

(5) Die Druckluft tritt getrocknet aus dem DRYPOINT M Druckluft-Membrantrockner aus.

(6) Die feuchte Spülluft gelangt in die Umgebung.

Funktion • Function • Fonctionnement • Funktiebeschrijving

english

Membrane dryer layout

- A** : Head (inlet/outlet)
- B** : Housing
- C** : Floor with blanking plug
- D** : Membrane element with core tube
- E** : Nozzle with adapter

Function

(1) Moist compressed air enters through the head (**A**) and flows downwards through the core tube of the membrane element (**D**).

In the bottom area, the direction of flow is reversed and the moist compressed air then flows through the membranes of the inner membrane element (**D**).

(2) At the end of the membrane element a partial flow of compressed air is continuously diverted and atmospherically expanded through a nozzle (**E**).

Due to the expansion, the diverted air – referred to as purge air – becomes much drier because the moisture contained in the compressed air is now distributed over a much greater volume.

(3) This extremely dry purge air is channelled through the membrane element (**D**) along the outside of the membranes. Due to the ordered structure of the membranes, the purge air is very evenly distributed.

(4) Consequently, two flows of air with different humidity levels move in a countercurrent direction through the membrane element, separated only by the membrane wall:

inside the moist compressed air, outside the dry purge air. As a result of the humidity difference, moisture diffuses from the compressed air into the purge air.

(5) Dry compressed air flows out of the DRYPOINT M membrane dryer.

(6) Moist purge air is discharged into the environment.

françe

Constitution du sécheur à membrane

- A** : Tête (entrée/sortie)
- B** : Corps
- C** : Sol avec obturateur
- D** : Élément de membranes avec tube support
- E** : Buse avec adaptateur

Fonctionnement

(1) L'air comprimé humide entre par la tête (**A**) et circule à travers le tube support de l'élément de membranes (**D**), du haut vers le bas.

Dans la zone du fond, le sens de circulation est inversé et l'air comprimé humide circule à l'intérieur des membranes de l'élément (**D**).

(2) Après l'élément à membranes, une partie du flux d'air comprimé est prélevée en continu puis détendue à la pression atmosphérique par une buse (**E**).

Suite à la détente, cet air de balayage devient beaucoup plus sec, étant donné que l'humidité contenue dans l'air comprimé se répand dans un multiple du volume initial.

(3) Cet air de balayage très sec circule au sein de l'élément à membranes (**D**) le long de la face extérieure des membranes et du fait de la position ordonnée des membranes, ce flux d'air est réparti de façon homogène.

(4) C'est ainsi que circulent à contre-courant à travers l'élément à membranes deux flux d'air d'un taux d'humidité différent - séparés uniquement par la paroi des membranes.

A l'intérieur, l'air comprimé humide, à l'extérieur, l'air de balayage sec. La différence d'humidité provoque une diffusion continue de la vapeur d'eau de l'air comprimé vers l'air de balayage.

(5) L'air comprimé sort du sécheur à membrane DRYPOINT M à l'état sec.

(6) L'air de balayage humide est refoulé dans l'atmosphère.

nederlands

Opbouw van de membraandroger

- A** : Kop (ingang/uitgang)
- B** : Behuizing
- C** : Bodem met blinde stop
- D** : Membraanelement met kernbuis
- E** : Mondstuk met adapter

Functie

(1) Vochtige perslucht treedt in via de kop (**A**) en vloeit naar beneden door de kernbuis van het membraanelement (**D**).

Op de bodem wordt de stromingsrichting omgedraaid en de vochtige perslucht vloeit langs de binnenkant door de membranen van het membraanelement (**D**).

(2) Na het membraanelement wordt continu een deelstroom van de perslucht afgetakt en aan een mondstuk (**E**) atmosferisch geëxpandeerd.

De spoellucht is door de expansie duidelijk droger omdat de vochtigheid in de perslucht zich over een veelvoud van het voormalige volume verdeelt.

(3) Deze zeer droge spoellucht wordt in het membraanelement (**D**) langs de buitenzijde van de membranen geleid en vanwege de geordende positie van de membranen gelijkmatig verdeeld.

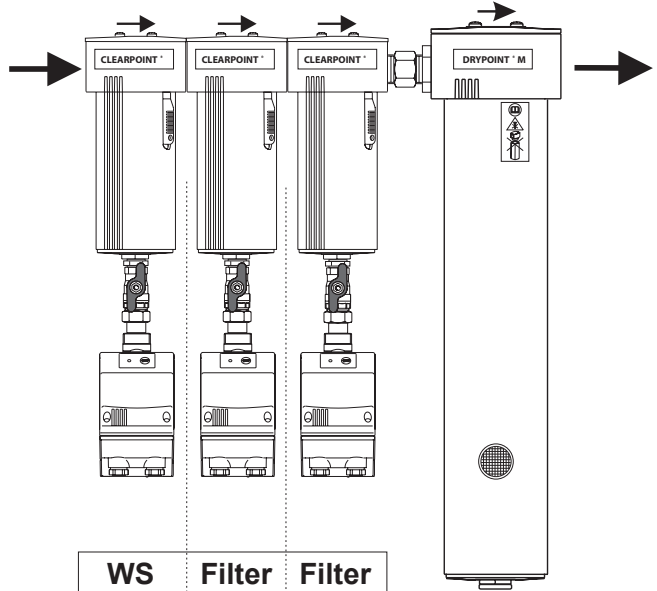
(4) Hierdoor bewegen zich – alleen door de membranenwand gescheiden – twee luchtstromen met verschillende concentraties van vochtgehalte in tegenstroom door het membraanelement:

aan de binnenzijde de vochtige perslucht, aan de buitenzijde de droge spoellucht. Dit verschil in vochtgehalte tussen pers- en de spoellucht zorgt voor een voortdurende opname van vocht in de spoellucht.

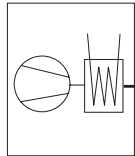
(5) De perslucht verlaat de DRYPOINT M persluchtmembraandroger in droge toestand.

(6) De vochtige spoellucht wordt aan de omgeving afgegeven.

Filtration • Filtration • Filtration • Filtratie



direkt hinter Kompressor
directly downstream of compressor
directement en aval du compresseur
direct achter compressor



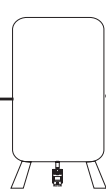
ölgeschmiert / oil lubricated
lubrifié à l'huile / oliegesmerd
ölfrei / oilfree
non huileux / olievrij

WS **Filter F** **Filter S**

X **X**
X

DRYPOINT M PLUS

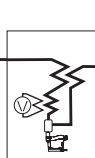
hinter Kessel
downstream of receiver
en aval de la cuve
achter ketel



ölgeschmiert
oil lubricated
lubrifié à l'huile
oliegesmerd
ölfrei / oilfree
non huileux / olievrij

X **X**
X

hinter Kältetrockner
downstream of refrigerated dryer
en aval du sécheur frigorifique
achter koeldroger



ölgeschmiert / oil lubricated
lubrifié à l'huile / oliegesmerd
ölfrei / oilfree
non huileux / olievrij

X **X**
X

deutsch

Eine effektive Partikel- und Kondensatabscheidung sowie eine bestmögliche Ölabscheidung vor dem Membrantrockner sind Grundvoraussetzung für eine sichere Funktion und eine lange Standzeit.

Für die Ölabscheidung ist immer ein Feinstfilter 0,01 µm erforderlich.

Grundanforderungen an die Druckluft für Eintritt in den Membrantrockner :

- kein Kondensat
- keine Partikel größer 1 µm
- Ölgehalt max. 0,01 mg/m³

Beachten Sie bitte die nachfolgend schematisch dargestellten Empfehlungen und Vorgaben für Hauptanwendungen zu den Filtrationsstufen vor dem Membrantrockner.

françe

La condition requise pour un fonctionnement fiable et une longue durée de vie des membranes est la présence en amont du sécheur, d'une séparation efficace des particules, des condensats et de l'huile en suspension.

Un filtre submicronique 0,01 µm est toujours requis pour la séparation de l'huile.

Exigences fondamentales pour que l'air comprimé puisse entrer dans le sécheur à membrane :

- pas de condensat
- pas de particules supérieures à 1 µm
- teneur en huile max. 0,01 mg/m³

Tenez compte des recommandations et indications représentées sous forme graphique ci-dessous et relatives aux différents étages de filtration en amont du sécheur à membrane.

english

Effective particle and condensate separation as well as optimum oil removal upstream of the membrane dryer are fundamental requirements for the reliable operation and long lifetime of the unit.

For oil separation an 0.01 mm super fine filter needs to be installed.

Basic specifications for compressed-air entering the membrane dryer:

- Free of condensate
- No particles larger than 1 mm
- Residual oil content max. 0.01 mg/m³

It is essential to observe the recommendations and specifications for the filtration stages upstream of the membrane dryer, as set out here schematically in relation to the main applications.

nederlands

Een effectieve partikel- en condensaatafscheiding en een optimale olieafscheiding vóór de membraandroger is een basisvoorwaarde voor een veilige werking en een lange levensduur.

Voor de olieafscheiding is een microfilter 0,01 µm noodzakelijk.

Basiseisen aan de perslucht voor het binnenstromen in de membraandroger:

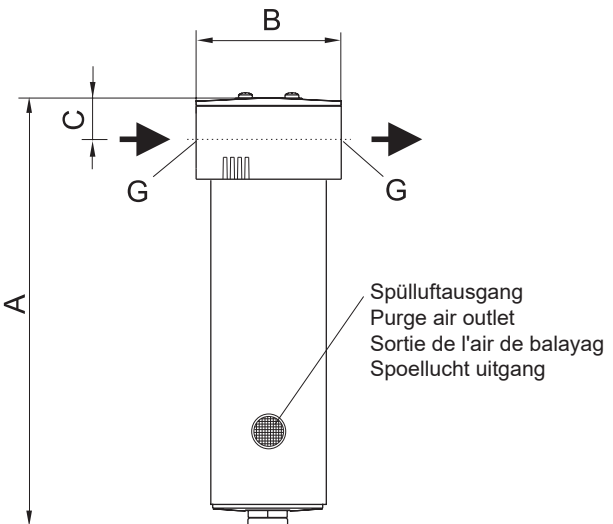
- geen condensaat
- geen partikel groter dan 1 µm
- oliegehalte max. 0,01 mg/m³

Let op de volgende schematisch weer gegeven aanbevelingen en gegevens over de hoofdtoepassingen van de filtratiestappen vóór de membraandroger.

Technische Daten • Technical Data
 Caractéristiques Techniques • Technische Gegevens

Druckbereich / Temperatur Druckluft Pressure range / Compressed-air temperature Plage de pression / Température air comprimé Drukbereik / Temperatuur perslucht ¹⁾	4...12,5 bar / +50 °C 4...7 bar / +60 °C
Umgebungstemperatur ²⁾ Ambient temperature Température ambiante Omgevingstemperatuur	+2 ... +60 °C
Druckverlust ³⁾ Pressure loss Perte de charge Drukverlies	0,1 ... 0,3 bar
Feinfilter ⁴⁾ Fine filter Filtre micrométrique Fijnfilter	1 µm
Feinstfilter ⁴⁾ Super fine filter Filtre submicronique Superfijnfilter	0,01 µm
Geräuschpegel Noise level Niveau sonore Geluidsniveau	≤ 45 dB (A)
Einbaulage Installation position Position de montage Montagewijze	senkrecht vertical vertical loodrecht

Werkstoffe / Materials / Matériaux / Materiaal	
Membran Membrane Membrane Membranen	Polyethersulfon Polyether sulphone Polyéthersulfone Polyethersulfoon
Vergussmaterial Cast material Pièces moulées Gietmateriaal	Polyurethan Polyurethane Polyuréthane Polyurethaan
Gehäuse Housing Corps Behuizing	Aluminium, eloxiert Aluminium, anodized Aluminium, anodisé Aluminium, geanodiseerd
Kernrohr Core tube Tube support Kernrohr	Aluminium, seewasserbeständig Aluminium, seawater-resistant Aluminium, résistant aux milieux salins Aluminium, zeewaterbestendig
Düse Nozzle Buse Buse	Messing Brass Laiton Messing
O-Ringe O ring Joint torique O-ringen	NBR



- 1) Version mit Montageverguss (-AP) bis 16 bar / 70 °C
 Version with assembly potting (-AP) up to 16 bar / 70 °C
 Version moulée (-AP) jusqu'à 16 bar / 70°C
 Versie met assemblage gietmassa (-AP) tot 16 bar / 70°C
- 2) bei anderen Bedingungen bitte anfragen
 with different conditions, please request
 si les conditions diffèrent, consulter le constructeur
 bij andere condities, a.u.b. leverancier raadplegen
- 3) abhängig von der Druckluftdurchflussmenge
 depending on compressed-air throughput
 dépend du débit d'air comprimé
 afhankelijk van de perslucht die erdoor vloeit
- 4) die Luft darf nach den Filtern kein flüssiges Kondensat enthalten, keine Partikel größer 1 µm
 the air must be free from liquid condensate, no particles larger than 1 mm
 l'air ne doit pas contenir de condensat liquide, pas de particules supérieures à 1 µm
 de perslucht mag geen vloeibaar condensaat bevatten, geen partikel groter dan 1 µm

Baugröße Size Modèle Model	Abmessungen / Dimensions Dimensions / Afmetingen				Gewicht Weight Poids Gewicht
	A mm	B mm	C mm	G Zoll	
DM 40 - 61 C	594	146	48	1,5"	7,8
DM 40 - 75 C	734				8,9
DM 40 - 90 C	884				10,0

**Leistungsangaben • Performance data
Capacités nominales • Capaciteitsgegevens**

Die Leistungsdaten und Drucktaupunktabsenkungen beziehen sich auf einen Eintrittsdrucktaupunkt der Druckluft von +35 °C und einen Druck von 7 bar.

The performance data and the lowering of the pressure dew point (PDP) relate to compressed air with an inlet pressure dew point of +35 °C and a pressure of 7 bar.

Les capacités et les abaissement du point de rosée se rapportent à un point de rosée sous pression à l'entrée de l'air comprimé de +35 °C et à une pression de 7 bar.

De capaciteitsgegevens en drukdauwpunten zijn gebaseerd op een ingangsdauwpunt (ingangstempe ratuur en 100% RV) van de perslucht van 35 °C en een bedrijfsdruk van 7 bar.

- ⁵⁾ Toleranz Spülluftmenge :
+3 % bezogen auf max. Eingangs - Volumenstrom
Purge-air supply tolerance :
+3 % related to max. volumetric flow at inlet
Tolérances Débit d'air de balayage :
+3 % par rapport au débit d'air maximal à l'entrée
Tolerantie spoellucht :
+3 % van de maximale doorstroomhoeveelheid

- ⁶⁾ Toleranz Drucktaupunkt : +3 K
Pressure dew point tolerance : +3 K
Tolérances Point de rosée sous pression : +3 K
Tolerantie drukdauwpunt : +3 K

- ⁷⁾ Volumenstrom bei Betriebsüberdruck 7 bar, bezogen auf 20 °C und 1bar absolut
Volumetric flow at 7 bar operating pressure, related to 20 °C and 1 bar absolute
Débit pour une pression de service de 7 bar, relatif à 20 °C et 1 bar, absolu.
Volumestroom bij bedrijfsoverdruk 7 bar bij 20 °C en 1 bar absoluut

Bei abweichenden Betriebsdrücken von 7 bar sind nachfolgende Korrekturfaktoren für den Volumenstrom einzusetzen :

With operating pressures other than 7 bar, the following correction factors should be used for the volumetric flow :

Lorsque la pression de service diverge de la pression nominale de 7 bar, il faut multiplier le débit par les facteurs de correction suivants :

Indien de werkdruk afwijkt van 7 bar, kunnen voor de capaciteitsbepaling de volgende correctiefactoren worden gebruikt :

Druck/Pressure/Pression/Druk (bar)	4	5	6	7	8	9	10	11	12
Faktor/Factor/Facteur/Factor	0,39	0,56	0,77	1	1,19	1,4	1,61	1,84	2,07

Beispiel für eine Drucktaupunktabsenkung von 35 °C auf 3 °C, DM 40 - 75 C, Typ B :

Eingangsvolumenstrom: 1145 l/min (bei 7 bar)
Leistung bei 5 bar: 1145 l/min x 0,56 = 641,2 l/min

Example for a pressure dew point supression from 35 °C to 3 °C, DM 40 - 75 C, Type B :

Inlet volumetric flow: 1145 l/min (at 7 bar)
Performance at 5 bar: 1145 l/min x 0.56 = 641,2 l/min

Exemple de calcul pour un abaissement du PRSP de 35 °C à 3 °C, DM 40 - 75 C, Modèle B :

Débit d'entrée: 1145 l/min (à 7 bar)
Capacité à 5 bar: 1145 l/min x 0,56 = 641,2 l/min

Voorbeeld: drukdauwpuntsonderdrukking van 35 °C tot 3 °C, DM 40 - 75 C, Type B :

Intredende hoeveelheid lucht: 1145 l/min (bij 7 bar)
Capaciteit bij 5 bar: 1145 l/min x 0,56 = 641,2 l/min

Typ Type Modèle Type	Spülluft Purge air Air de balayage Spoellucht ⁵⁾ l/min	7 bar, Drucktaupunktabsenkung von 35 °C auf 7 bar, pressure dew point suppression from 35 °C to 7 bar, abaissement du PRSP de 35 °C à 7 bar, drukdauwpuntverlaging van 35 °C af ⁷⁾								
		15 °C ⁶⁾		3 °C ⁶⁾		-10 °C ⁶⁾		-20 °C ⁶⁾		
		Ein In	Aus Out	Ein In	Aus Out	Ein In	Aus Out	Ein In	Aus Out	
DM 40 - 61 C	A	180	1650	1470	1125	945	860	680	740	560
	B	150	1400	1250	940	790	775	625	690	540
	C	100	945	845	665	565	540	440	490	390
DM 40 - 75 C	A	270	2450	2180	1690	1420	1290	1020	1110	840
	B	210	1950	1740	1310	1100	1080	870	960	750
	C	150	1420	1270	1000	850	810	660	735	585
DM 40 - 90 C	A	360	--	--	2250	1890	1720	1360	1480	1120
	B	300	--	--	1880	1580	1550	1250	1370	1070
	C	210	1990	1780	1400	1190	1135	925	1030	820



BEKO TECHNOLOGIES GMBH
 41468 Neuss, GERMANY
 Tel: +49 2131 988-0
 www.beko.de

Herstellererklärung

Wir erklären hiermit, dass die nachfolgend bezeichneten Produkte, in der von uns gelieferten Ausführung den allgemein anerkanntesten Regeln der Technik entsprechen.

Produktbezeichnung: Drucklufttrockner
 Typenbezeichnung: DRYPOINT M DM08...
 DM10...
 DM20...
 DM25...
 Zeichnungs-Nummern: S_001_001 ; S_001_403
 S_001_002 ; S_001_411
 S_001_003 ; S_001_412
 S_001_413

Die durchzuführende werkseigene Produktionskontrolle, wird durch unser nach DIN EN ISO 9001:2000 zertifiziertes Qualitätsmanagement – System sichergestellt.

Neuss, 17.08.2005

BEKO TECHNOLOGIES GMBH
 ppa. Werner Koslowski
 Qualitätsmanagementbeauftragter

archivng: F:\Beschreibungen_GMA-inf\DRYPOINT_MDW_(0)_doc

date of revision: 2005-08-17



BEKO TECHNOLOGIES GMBH
 41468 Neuss, GERMANY
 Tel: +49 2131 988-0
 www.beko.de

Manufacturer's Declaration

We hereby declare that the products of the type of construction supplied by us, as listed below, conform to the generally accepted rules of engineering practice.

Description of product: Compressed Air Dryer
 Type: DRYPOINT M DM08...
 DM10...
 DM20...
 DM25...
 Drawing numbers: S_001_001 ; S_001_403
 S_001_002 ; S_001_411
 S_001_003 ; S_001_412
 S_001_413

In-house production control, which has to be carried out according to the approval regulations, is ensured by our quality management system certified to DIN EN ISO 9001:2000.

This is a translation from the German original. In cases of dispute, only the German wording shall be valid and binding.

Neuss, 17.08.2005

BEKO TECHNOLOGIES GMBH
 ppa. Werner Koslowski
 Quality Management Officer

archivng: F:\Beschreibungen_GMA-inf\DRYPOINT_MDW_(GB)_doc

date of revision: 2005-08-17