



Filtration | CLEARPOINT® H

CLEARPOINT® Druckluft-Heizer: Für mehr Prozesssicherheit und optimale Betriebsbedingungen

Kondensat und Vereisung können die Prozesssicherheit und Wirtschaftlichkeit von Druckluft-Anlagen erheblich beeinträchtigen. Kondensat im Rohrleitungsnetz, verursacht durch Abkühlung der Druckluft, führt zu erhöhtem Verschleiß, Fehlfunktionen und schwankender Produktqualität.

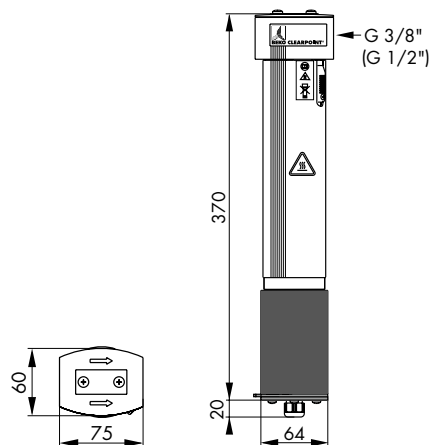
Durch sich schnell entspannende Druckluft entsteht Expansionskälte. So kann es zu Vereisungen von Ventilen und Regelarmaturen kommen. Die Prozesssicherheit ist gefährdet. Auch Komforteinschränkungen bei Atemluft- und Dentalanwendungen sind möglich. CLEARPOINT® Druckluft-Heizer erwärmen die Druckluft und reduzieren so die relative Feuchte. Dabei ist die Temperatur einstellbar von +30 bis +60 °C. Das ermöglicht optimale Betriebsbedingungen an der Entnahmestelle. CLEARPOINT® Druckluft-Heizer überzeugen in Funktion und Handhabung.

- › **Schützt Druckluft-Verbraucher durch Reduzieren der relativen Feuchte**
- › **Beschleunigt Fertigungsprozesse durch Erwärmung der Druckluft**
- › **Temperatur einstellbar von +30 bis +60 °C**
- › **Hohe Temperaturstabilität**
- › **Hohe Funktions- und Betriebssicherheit durch gekapselte korrosionsfreie Edelstahl-Heizpatrone**
- › **Einfachste Handhabung**



Technische Daten des CLEARPOINT® H

Technische Daten	CLEARPOINT® H
Medium	Druckluft, inerte Gase - frei von aggressiven Bestandteilen - trocken bis feuchtesättigt
Gehäusematerial	Aluminium, anodisch oxidiert außen pulverbeschichtet, Bodenbereich POM
Max. Betriebsdruck	16 bar [ü]
Rohrleitungsanschluss	3/8" (S040TWC) 1/2" (S050TWC)
Volumenstrom bei 7 bar	max. 50 m³/h (S040TWC) max. 100 m³/h (S050TWC)
Differenzdruck	S040 bei 50 m³/h: <0,15 bar S050 bei 100 m³/h: <0,2 bar

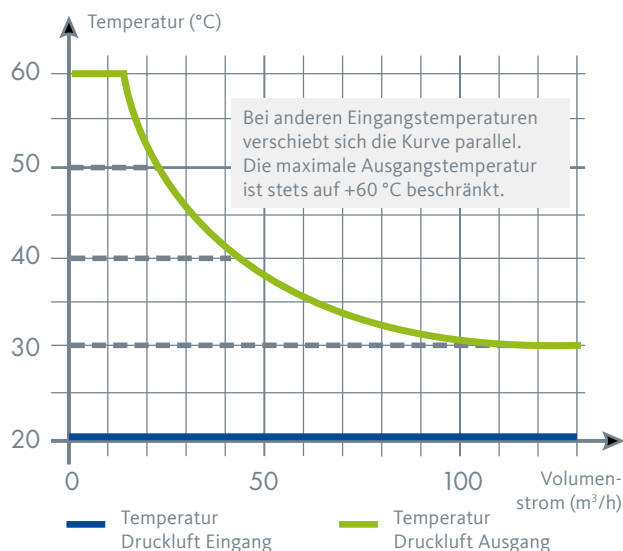


Technische Daten	
Eintrittstemperatur	+2 ... +50 °C
Umgebungstemperatur	+2 ... +50 °C
Druckluft-Austrittstemperatur	+30 ... +60 °C
Interne Sicherheits-Abschalttemperatur	+84 °C
Max. Gehäusetemperatur	+80 °C
Volumen	0,42 l
Spannung*	230 VAC / 50 Hz +/- 25%
Leistung**	420 (750) W
Schutzart	IP 54
Gewicht	2,4 kg

*Andere Spannungen auf Anfrage

**Bei +20 °C: Einschaltstrom max. 4 A, Einschaltleistung max. 750 W

Temperatur am Druckluftausgang in Abhängigkeit vom Volumenstrom bei +20 °C Eingangstemperatur



Haben Sie noch weitere Fragen zur optimalen Aufbereitung Ihrer Druckluft?

Dann haben wir die Antworten! Und passende Lösungen rund um die Aufbereitungskette. Wir freuen uns, von Ihnen zu hören und Ihnen unsere Produkte aus den Bereichen Kondensatauf-

bereitung, Filtration, Trocknung, Messtechnik und Prozesstechnik sowie unsere umfangreichen Serviceleistungen vorzustellen.

Visit us on



BEKO TECHNOLOGIES GMBH

Im Taubental 7 | D-41468 Neuss

Tel. +49 2131 988 - 1000

info@beko-technologies.com

www.beko-technologies.de

