



Messtechnik | METPOINT® MCA

METPOINT® MCA O, OP, OPS, OS: Für die mobile und flexible Druckluft-Analyse

Präzise Überwachung ohne stationäre Installation

Eine kontinuierliche Überwachung ist unerlässlich für gleichbleibende Qualität der gelieferten Druckluft Ihrer Druckluft-Anlage. Es können jedoch Messungen an Stellen notwendig werden, an denen (noch) keine stationäre Messtechnik installiert wurde. Für diese Fälle gibt es mit dem METPOINT® MCA eine mobile und flexible Lösung.

Modular auf Ihren individuellen Bedarf anpassbar

Die mobile Messeinheit METPOINT® MCA wird in verschiedenen Ausstattungsvarianten angeboten. Mit allen Varianten kann man den Restölgehalt der Druckluft messen und über den integrierten Datenlogger auswerten und dokumentieren. Bei der Option P wird das METPOINT® MCA zusätzlich mit einem hoch-genauen Partikelzähler ausgestattet, um auch kleinste Festkörper bis zu 0,1 µm detektieren zu können. Die Option S umfasst in einem Koffer zusätzliche Sensoren zur Erfassung der Feuchte, des Volumenstroms, des Drucks sowie der Temperatur inkl. Zubehör enthalten. Die Ausstattungsvarianten können je nach individuellem Bedarf kombiniert werden.

Kontinuierliche Erfassung von dampf- und gasförmigen Kohlenwasserstoffen in der Druckluft fest integriert

Für die Erfassung von dampf- und gasförmigen Kohlenwasserstoffen in Druckluftanwendungen wurde das METPOINT® OCV compact entwickelt. Die Detektion bis hinunter zu Tausendstel mg/m³ Restölgehalt erfolgt kontinuierlich im laufenden Betrieb. Kurze Messintervalle können selbst kleinste Veränderungen schnell und zuverlässig anzeigen. Dies gibt Ihnen zu jeder Zeit an allen qualitätsentscheidenden Anlagenpunkten die Gewissheit über den Restölgehalt Ihrer Druckluft als wichtiges Element Ihrer Prozesssicherheit. Die Messdaten können zur Dokumentation der Druckluftqualität und zur Identifikation von Kontaminationsquellen genutzt werden.

› Sicher

- › Präzise Öldampferfassung mittels PID-Sensortechnologie
- › Reproduzierbare Restölgehalts-Messwerte durch interne Referenzgaserzeugung (Katalysatorprinzip)
- › Automatische Überwachung der Referenzgas- und Sensorelektronik
- › Aufzeichnung aller Daten im integrierten Datenlogger METPOINT® BDL

› Zuverlässig

- › Hochgenaue Messmethoden aus dem bewährten METPOINT® Portfolio
- › Messbereich Öldampf von $\leq 0,01 \dots 2,5 \text{ mg/m}^3$

› Praktisch und mobil

- › Direkt einsetzbar weil komplett montiert geliefert
- › Bequem ablesbares 7" Touchdisplay zur Visualisierung der Messwerte und einfachen Konfiguration
- › Stabiler Aluminiumrahmen mit feststellbaren Rädern
- › Leicht zugänglicher Druckluftanschluss
- › Zentrale Spannungsversorgung mit Hauptschalter
- › Abdeckplatte zum Schutz während des Transports

Die Varianten des METPOINT® MCA im direkten Vergleich

Prüfen Sie Ihr Druckluftnetz lückenlos auf Öldampf und erfahren Sie, an welchen Stellen eine intensivere Aufbereitung notwendig ist – mit unserer mobilen Mess- und Analyseeinheit METPOINT® MCA. Je nach Bedarf und gewählter Option mit zusätzlichen Messverfahren.

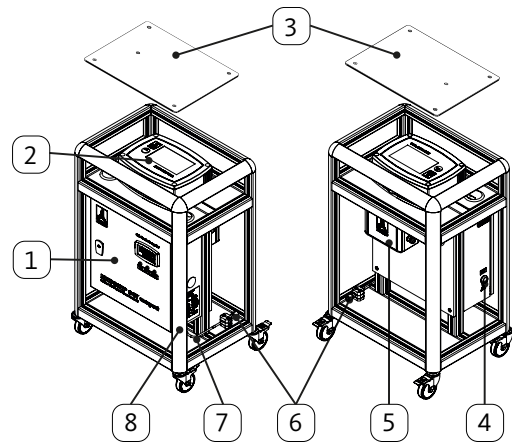


Messgröße	Optionen		
	O	P	S
Restölgehalt (Öldampf) [mg/m³]	✓	✓	✓
Partikelkonzentration [cts/m³]		✓	
Drucktaupunkt [°Ctd]			✓
Temperatur [°C]			✓
Relative Feuchtigkeit [%]			✓
Volumenfluss Druckluft [m³/h]			✓
Betriebsdruck [bar(ü)]			✓
Druckluftgeschwindigkeit [m/s]			✓



Positions-Nr.	Beschreibung / Erklärung
1	METPOINT® OCV compact
2	METPOINT® BDL
3	Abdeckung
4	Leuchtdrucktaster EIN/AUS für METPOINT® OCV compact
5	Zentrale Energieversorgung mit Hauptschalter Leuchtdrucktaster EIN/AUS
6	Druckgasanschluss
7	Sammelleitung
8	Grundrahmen

* (Option P)



Haben Sie noch weitere Fragen zur optimalen Aufbereitung Ihrer Druckluft?

Dann haben wir die Antworten! Und passende Lösungen rund um die Aufbereitungskette. Wir freuen uns, von Ihnen zu hören und Ihnen unsere Produkte aus den Bereichen Kondensataufbereitung,

Filtration, Trocknung, Messtechnik und Prozesstechnik sowie unsere umfangreichen Serviceleistungen vorzustellen.

Visit us on



BEKO TECHNOLOGIES GMBH
Im Taubental 7 | D-41468 Neuss

Tel. +49 2131 988 - 1000
info@beko-technologies.com
www.beko-technologies.de



Technische Änderungen und Druckfehler vorbehalten.