



Messtechnik | METPOINT® UD01/UD02

METPOINT® UD01/UD02: Alle Information direkt vor Ort

In vielen Produktions- und Aufbereitungsprozessen werden Echtzeitdaten und Informationen häufig vor Ort benötigt, um die Qualität von Applikationen und Prozessen direkt bewerten und gegebenenfalls eingreifen zu können.

Die Aufsteckanzeigen METPOINT® UD01 und UD02 zeigen Messdaten jetzt direkt am Messumformer an, also genau dort, wo sie entstehen.

Dies ermöglicht Ihnen, die Qualität Ihrer Prozesse direkt an der Anlage und in Echtzeit bewerten und gegebenenfalls eingreifen zu können. Dazu werden sie direkt am Messumformer angebracht.



Neben dem Überblick über die aktuellen Prozessparameter können die Messwerte auch problemlos an einen Datenlogger z.B. METPOINT® BDL oder eine übergeordnete Steuerung weitergeleitet werden.

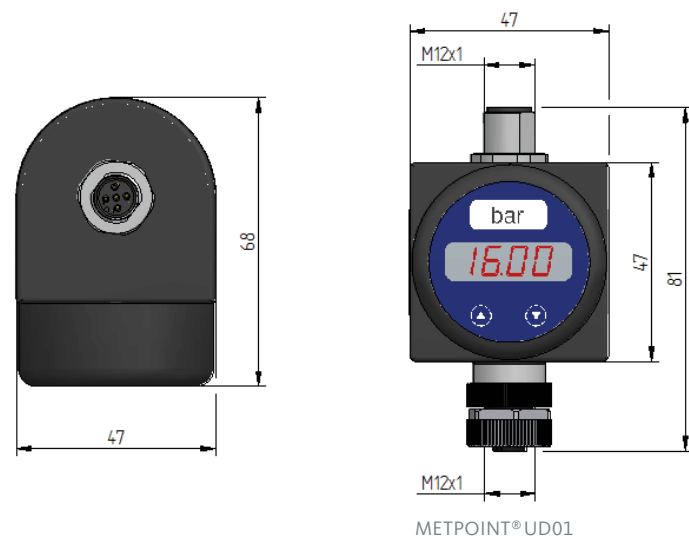
Die Aufsteckanzeige UD02 verfügt darüber hinaus über zwei integrierte Alarmkontakte. Damit können z.B. Vor- und Hauptalarm sehr einfach visuell oder akustisch signalisiert werden.

- › **Flexible Integration**
- › **Leichte und schnelle Montage**
- › **Gut lesbares Display**
- › **Integriertes Diagnosesystem**
- › **Intuitiv konfigurierbar**
- › **Sichere vor Ort Anzeige**

METPOINT® UD01

Anzeige qualitätsentscheidender Parameter

Technische Daten	
Ausgänge	4 ... 20 mA (2-Leiter)
Elektrische Schutzmaßnahmen	
Kurzschlussfestigkeit	permanent
Verpolschutz	bei vertauschten Anschlüssen keine Schädigung, aber auch keine Funktion
Elektromagnetische Verträglichkeit	Störaussendung und Störfestigkeit nach EN 61326
Sicherheitstechnische Höchstwerte	$U = 28 \text{ V}$, $\Sigma I = 93 \text{ mA}$, $\Sigma P = 660 \text{ mW}$
Anzeige	
Typ	4-stellige, rote LED-Anzeige, Ziffernhöhe 7 mm, Ziffernbreite 4,85 mm
Bereich	-1999 ... +9999
Genauigkeit	0,1 % \pm 1 Digit
Digitale Dämpfung	0,3 ... 30 s (programmierbar)
Aktualisierung Anzeigewert	0,0 ... 10 s (programmierbar)
Mechanische Festigkeit	
Vibration	5 g RMS (20 ... 2000 Hz)
Schock	100 g / 11 ms
Einsatztemperatur	-25 ... +85 °C
Lagertemperatur	-40 ... +85 °C
Gehäuse-Material	PA 6.6, Polycarbonat
Gewicht	ca. 100 g
Datensicherung	nicht flüchtiger EEPROM
Schutzart	IP 65

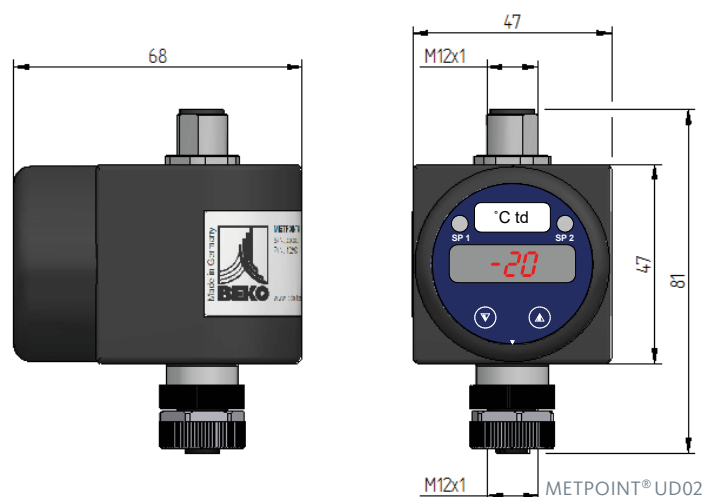


METPOINT® UD02

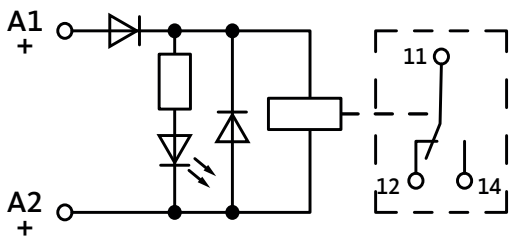
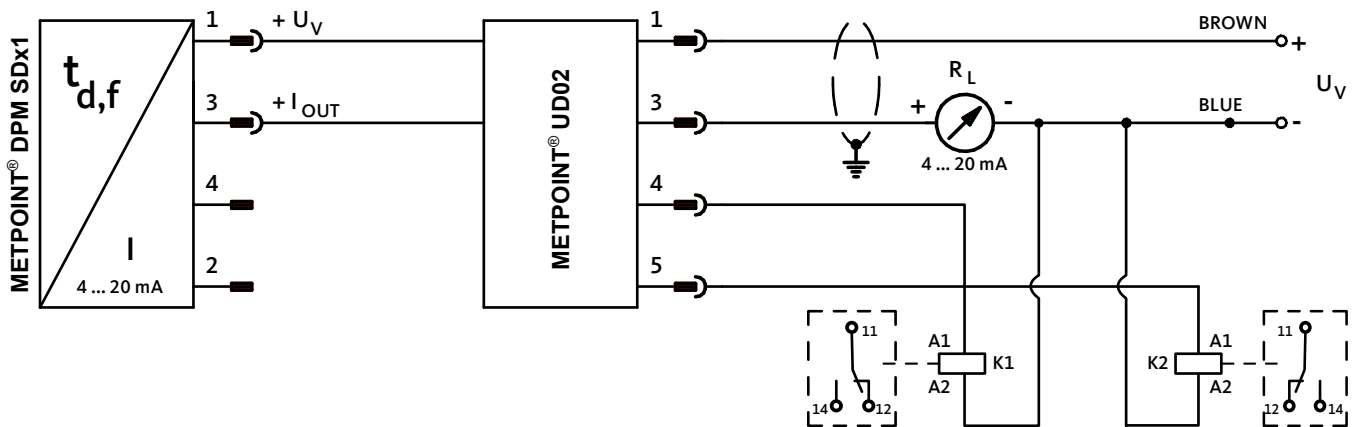
Anzeige qualitätsentscheidender Parameter

Technische Daten	
Ausgänge	4 ... 20 mA (2-Leiter)
Schaltausgänge	
Anzahl, Art	max. 2 unabhängige PNP-Open-Kollektor-Schaltausgänge
Schalteleistung	USchalt = UB - 2 V; max. 125 mA belastbar, kurzschlussfest
Max. Schaltstrom	70 mA
Wiederholgenauigkeit	$\leq \pm 0,1 \%$ Full Scale Output (FSO)
Schalzhäufigkeit	max. 10 Hz
Schaltzyklen	$> 100 \times 10^6$
Verzögerungszeit	0 ... 100 s
Elektrische Schutzmaßnahmen	
Kurzschlussfestigkeit	permanent
Verpolschutz	bei vertauschten Anschlüssen keine Schädigung, aber auch keine Funktion
Elektromagnetische Verträglichkeit	Störaussendung und Störfestigkeit nach EN 61326
Sicherheitstechnische Höchstwerte	$U = 28 \text{ V}$, $\Sigma I = 93 \text{ mA}$, $\Sigma P = 660 \text{ mW}$
Anzeige	
Typ	4-stellige, rote LED-Anzeige, Ziffernhöhe 7 mm, Ziffernbreite 4,85 mm

Bereich	-1999 ... +9999
Genauigkeit	0,1 % \pm 1 Digit
Digitale Dämpfung	0,3 ... 30 s (programmierbar)
Aktualisierung Anzeigewert	0,0 ... 10 s (programmierbar)
Mechanische Festigkeit	
Vibration	5 g RMS (20 ... 2000 Hz)
Schock	100 g / 11 ms
Einsatztemperatur	-25 ... +85 °C
Lagertemperatur	-40 ... +85 °C
Gehäuse-Material	PA 6.6, Polycarbonat
Gewicht	ca. 100 g
Datensicherung	nicht flüchtiger EEPROM
Schutzart	IP 65



Beispiel elektrischer Anschluss UD02 zur Ansteuerung eines externen Wechselkontakt für z.B. eine Alarmleuchte.



K1 / K2 Relaismodul

Typ: EMG 10-REL/KSR-G 24/21-LC

Erregerseite:	
Erregerseite:	4 ... 20 mA (2-Leiter)
Eingangsnennspannung:	24 VDC
Typischer Eingangsstrom:	21 mA
Kontaktseite:	potentialfreier Wechselkontakt
Schaltspannung maximal:	250 V AC/DC
Einschaltstrom maximal:	8 A
Grenzdauerstrom:	6 A

Das Funktionsprinzip des METPOINT® UD01/UD02:



Die Aufsteckanzeigen METPOINT® UD01/UD02 sind für alle Messumformer mit einem 4 ... 20 mA / 2-Leiter-Analogausgang geeignet. Die Anzeige wird zwischen Stecker und Kabeldose montiert und ist sofort betriebsbereit. Sie ist über ein Menüsystem anhand von zwei Tasten frei programmierbar. Die eingestellten Parameter werden in einem EEPROM abgelegt und bleiben auch bei Stromausfall erhalten. Bereichsüberschreitungen in beide Richtungen werden als Meldung angezeigt. Wird beim UD02 ein Alarm ausgelöst, leuchten entsprechende LEDs neben der Digitalanzeige auf und die jeweiligen Schaltkontakte werden aktiviert. Verschiedene Einheitenetiketten sind im Lieferumfang enthalten.

Haben Sie noch weitere Fragen zur optimalen Aufbereitung Ihrer Druckluft?

Dann haben wir die Antworten! Und passende Lösungen rund um die Aufbereitungskette. Wir freuen uns, von Ihnen zu hören und Ihnen unsere Produkte aus den Bereichen Kondensataufbereitung,

Filtration, Trocknung, Messtechnik und Prozesstechnik sowie unsere umfangreichen Serviceleistungen vorzustellen.

Visit us on



BEKO TECHNOLOGIES GMBH
Im Taubental 7 | D-41468 Neuss

Tel. +49 2131 988-1000
info@beko-technologies.com
www.beko-technologies.de



Technische Änderungen und Druckfehler vorbehalten.