

DE - deutsch

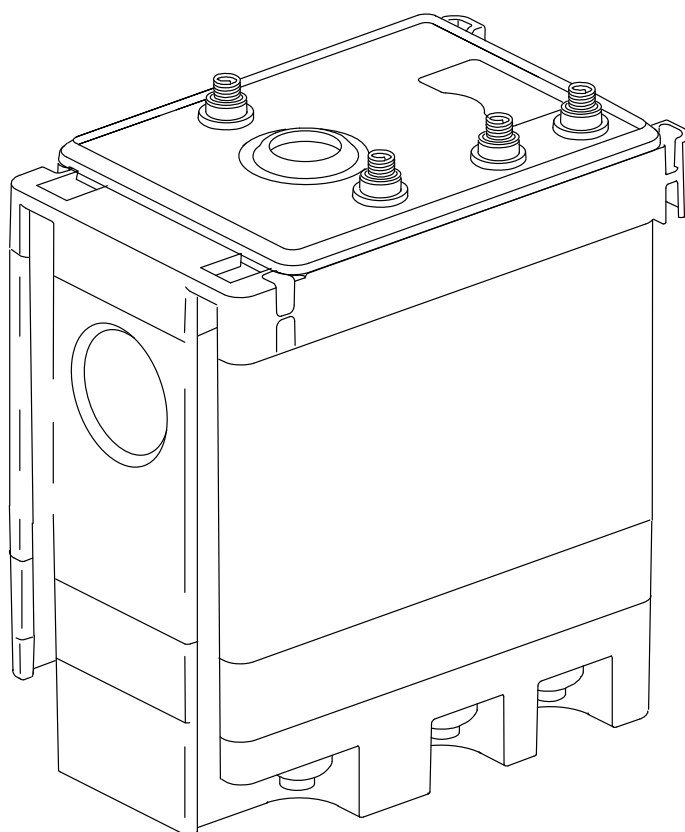


Installations- und Betriebsanleitung

Ersatzbaugruppe

Service-Unit BEKOMAT® 32U / 32U F

(SUBM32U / SUBM32UF)



1	Piktogramme und Symbole	4
2	Sicherheitshinweise	4
3	Technische Daten	6
4	Kontrolle und Wartung	7
5	Bauteile und Komponenten	10
6	Empfohlene Ersatzteile	11

1 Piktogramme und Symbole



Installations- und Betriebsanleitung beachten



Installations- und Betriebsanleitung beachten
(auf Typenschild)



Allgemeines Gefahrensymbol (Gefahr, Warnung, Vorsicht)



Allgemeines Gefahrensymbol (Gefahr, Warnung, Vorsicht) für Netzspannung und Netzspannung führende Anlagenteile

2 Sicherheitshinweise



Bitte prüfen, ob diese Anleitung auch dem Gerätetyp entspricht.

Beachten Sie alle in dieser Bedienungsanleitung gegebenen Hinweise. Sie enthält grundlegende Informationen, die bei Installation, Betrieb und Wartung zu beachten sind. Daher ist diese Bedienungsanleitung unbedingt vor Installation, Inbetriebnahme und Wartung vom Monteur sowie vom zuständigen Betreiber und Bediener zu lesen.

Die Bedienungsanleitung muss jederzeit zugänglich am Einsatzort des BEKOMAT® 32U verfügbar sein.

Zusätzlich zu dieser Betriebsanleitung sind ggf. örtliche bzw. nationale Vorschriften zu beachten.

Stellen Sie sicher, dass der BEKOMAT® 32U nur innerhalb der zulässigen und auf dem Typenschild aufgeführten Grenzwerte betrieben wird. Es besteht sonst eine Gefährdung für Menschen

und Material und es können Funktions- und Betriebsstörungen auftreten.

Bei Unklarheiten oder Fragen zu dieser Installations- und Betriebsanleitung setzen Sie sich bitte mit BEKO TECHNOLOGIES GMBH in Verbindung.



Gefahr!

Druckluft!

Durch Kontakt mit schnell oder schlagartig entweichender Druckluft oder durch berstende und/oder nicht gesicherte Anlagenteile besteht Gefahr schwerer Verletzungen oder Tod.

Maßnahmen:

- Max. Betriebsdruck nicht überschreiten (siehe Typenschild).
- **Wartungsarbeiten nur im drucklosen Zustand durchführen.**
- Nur druckfestes Installationsmaterial verwenden.
- Zulaufleitung fest verrohren. Ablaufleitung: kurzer, fixierter Druckschlauch an druckfestem Rohr.
- Verhindern Sie, dass Personen oder Gegenstände von Kondensat oder entweichender Druckluft getroffen werden können.



Gefahr!

Netzspannung!

Durch Kontakt mit Netzspannung führenden nichtisolierten Teilen besteht Gefahr eines elektrischen Schlages mit Verletzung und Tod.

Maßnahmen:

- Bei elektrischer Installation alle geltenden Vorschriften einhalten (z.B. VDE 0100 / IEC 60364).
- **Wartungs- und Installationsarbeiten bei geöffneter Steuereinheit nur im spannungsfreien Zustand durchführen.**
- **Die abgenommene Steuereinheit hat keinen IP-Schutzgrad.**
- Alle elektrischen Arbeiten dürfen nur von befugtem Fachpersonal durchgeführt werden.

Weitere Sicherheitshinweise:

- Bei Installation und Betrieb sind ebenfalls die geltenden nationalen Bestimmungen und Sicherheitsvorschriften einzuhalten.
- Den BEKOMAT® 32U nicht in explosionsgefährdeten Bereichen einsetzen.
- Bei den Zulaufverschraubungen sind übermäßige Anzugskräfte zu vermeiden. Das gilt insbesondere für konische Verschraubungen.
- Der BEKOMAT® 32U ist nur bei anliegender Spannung funktionstüchtig.
- Test-Taster nicht zur Dauerentwässerung nutzen.
- Nur Original-Ersatzteile verwenden. Nur so ist eine einwandfreie Funktion sichergestellt.

Zusatzhinweise:

- Die abgenommene Steuereinheit hat **keinen IP-Schutzgrad**.
- Bei Montage Schlüsselfläche am Zulauf (Schlüsselweite SW27) zum Gegenhalten benutzen.
- Die Service Unit darf nicht zerlegt werden.



Vorsicht!

Fehlfunktionen in der Anwendung!

Durch fehlerhafte Installation und mangelhafte Wartung kann es zu Fehlfunktionen am BEKOMAT® kommen.

Nicht abgeleitetes Kondensat kann zu Schäden an Anlagen und in Fertigungsprozessen führen.

Maßnahmen:

- Eine funktionssichere Kondensatableitung optimiert direkt die Druckluftqualität.
- Zur Vermeidung von Schäden und Ausfällen bitte unbedingt beachten:
 - genaues Einhalten der bestimmungsgemäßen Verwendung und der Betriebsparameter des BEKOMAT® im Zusammenhang mit dem Einsatzfall (siehe dazu Kapitel „Bestimmungsgemäße Verwendung“)
 - genaues Einhalten der Installations- und Betriebshinweise in dieser Anleitung
 - regelmäßige Wartung und Kontrolle des BEKOMAT® nach den Hinweisen in dieser Betriebsanleitung

Technische Daten

3 Technische Daten

min./max. Betriebsdruck (siehe Typenschild)	0,8...16 bar (12...230 psi) oder 1,2...16 bar (17...230 psi)
min./max. Temperatur (siehe Typenschild)	+1...+60 °C (+34...+140 °F) oder +1...+70 °C (+34...+158 °F)
Kondensatzulauf	G ½ (NPT ½) innen max. Einschraubtiefe 13,5 mm (½")
Kondensatablauf	G ¼ Ø 8 ... 10 mm Schlauchtülle
Kondensat	ölhaltig + ölfrei
Gehäuse	Aluminium + Kunststoff, glasfaserverstärkt
Gewicht (leer)	0.5 kg (1.1 lbs)

4 Kontrolle und Wartung



Gefahr!

Druckluft!

Durch Kontakt mit schnell oder schlagartig entweichender Druckluft oder durch berstende und/oder nicht gesicherte Anlagenteile besteht Gefahr schwerer Verletzungen oder Tod.

Maßnahmen:

- Max. Betriebsdruck nicht überschreiten (siehe Typenschild).
- **Wartungsarbeiten nur im drucklosen Zustand durchführen.**
- Nur druckfestes Installationsmaterial verwenden.
- Zulaufleitung fest verrohren. Ablaufleitung: kurzer, fixierter Druckschlauch an druckfestem Rohr.
- Verhindern Sie, dass Personen oder Gegenstände von Kondensat oder entweichender Druckluft getroffen werden können.



Gefahr!

Netzspannung!

Durch Kontakt mit Netzspannung führenden nichtisolierten Teilen besteht Gefahr eines elektrischen Schlages mit Verletzung und Tod.

Maßnahmen:

- Bei elektrischer Installation alle geltenden Vorschriften einhalten (z.B. VDE 0100 / IEC 60364).
- **Wartungs- und Installationsarbeiten bei geöffneter Steuereinheit nur im spannungsfreien Zustand durchführen.**
- **Die abgenommene Steuereinheit hat keinen IP-Schutzgrad.**
- Alle elektrischen Arbeiten dürfen nur von befugtem Fachpersonal durchgeführt werden.



Vorsicht!

Fehlfunktionen in der Anwendung!

Durch fehlerhafte Installation und mangelhafte Wartung kann es zu Fehlfunktionen am BEKOMAT® kommen.

Nicht abgeleitetes Kondensat kann zu Schäden an Anlagen und in Fertigungsprozessen führen.

Maßnahmen:

- Eine funktionssichere Kondensatableitung optimiert direkt die Druckluftqualität.
- Zur Vermeidung von Schäden und Ausfällen bitte unbedingt beachten:
 - genaues Einhalten der bestimmungsgemäßen Verwendung und der Betriebsparameter des BEKOMAT® im Zusammenhang mit dem Einsatzfall (siehe dazu Kapitel „Bestimmungsgemäße Verwendung“)
 - genaues Einhalten der Installations- und Betriebshinweise in dieser Anleitung
 - regelmäßige Wartung und Kontrolle des BEKOMAT® nach den Hinweisen in dieser Betriebsanleitung



Hinweis:

Beachten Sie unbedingt alle aufgeführten Gefahren- und Warnhinweise.

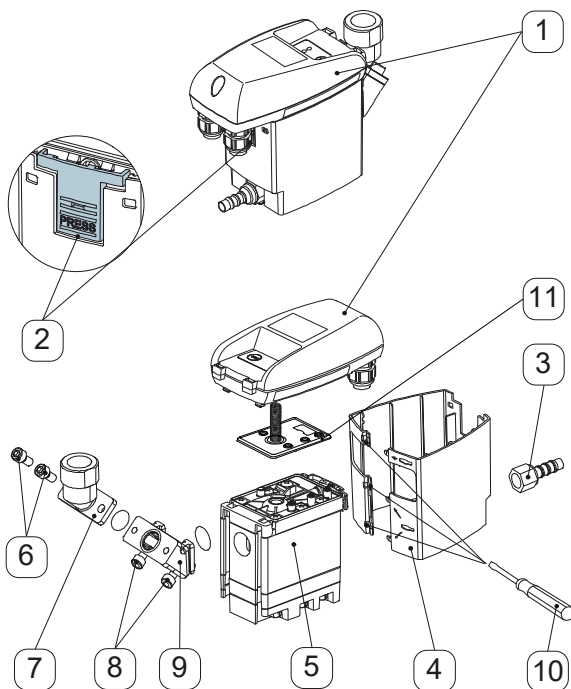
Beachten Sie auch alle Vorschriften und Hinweise des Arbeits- und Brandschutzes am jeweiligen Installationsort.

Verwenden Sie grundsätzlich nur geeignetes und passendes Werkzeug und Material in ordnungsgemäßem Zustand.

Verwenden Sie keine aggressiven Reinigungsmittel und ungeeignete Geräte, wie Hochdruckreiniger.

Beachten Sie, dass Kondensate aggressive und gesundheitsschädigende Bestandteile enthalten können. Deshalb sollte ein Hautkontakt vermieden werden.

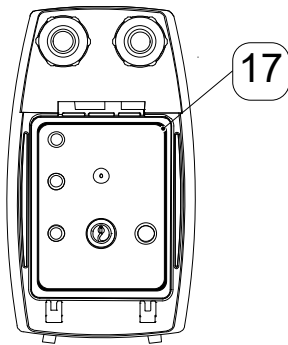
Kondensat ist ein entsorgungspflichtiger Abfall, welcher in geeigneten Behältern aufgefangen, entsorgt oder aufbereitet werden muss.



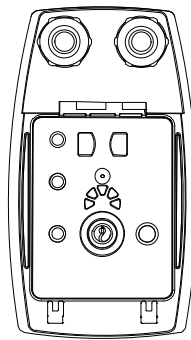
1. Vor dem Tausch der Service-Unit ist ein Reset durchzuführen.
Die Steuereinheit ist durch Betätigen des Rasthakens zu lösen.
Im abgenommenen Zustand ist der TEST-Taster unterhalb der LED mindestens 5 Sekunden zu betätigen.
2. BEKOMAT® 32U vom Ablauf (3) lösen
3. Service-Unit (5) von Verrohrung am Zulauf abbauen

Fehlende Nummern sind Bestandteile der Ausführungsvariante BEKOMAT® stand-alone

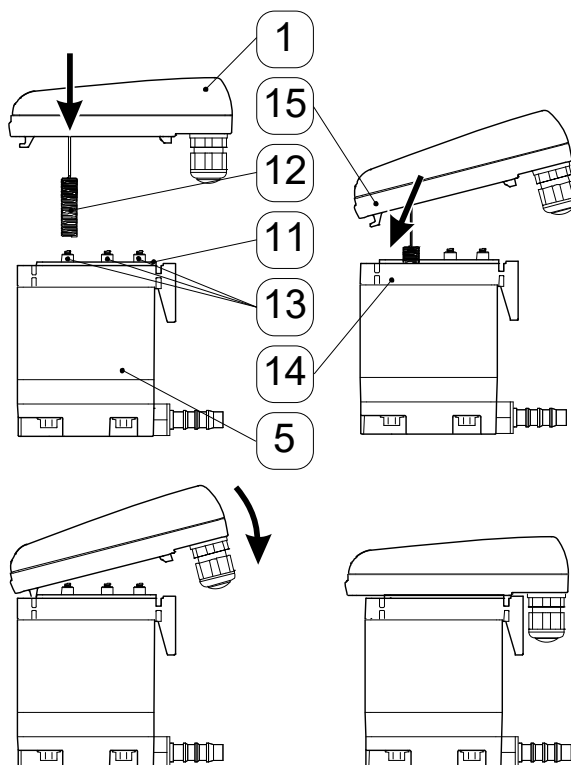
Steuereinheit mit
Rundschnurring
(Vorgängerversion)



Steuereinheit ohne
Rundschnurring
(aktuelle Version)



Vor Aufsetzen einer Vorgängerversion der Steuereinheit mit Rundschnurring (17) im unteren Haubenteil muss von der Service-Unit die Dichtmatte (11) entfernt werden.



Montage der Steuereinheit auf Service-Unit:

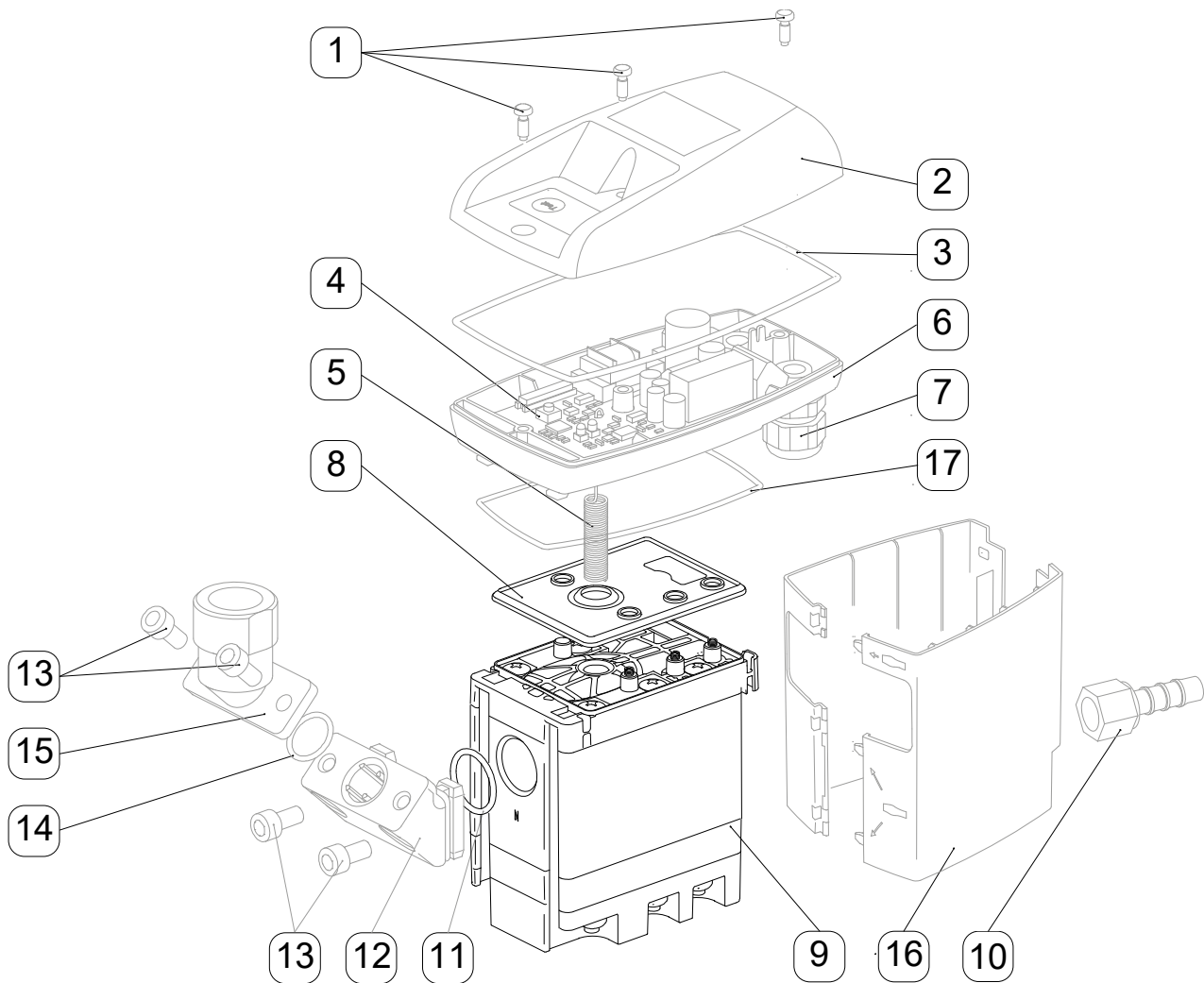
1. Kontrollieren, ob Service-Unit (5) zur Steuereinheit (1) passt
(Typbezeichnung und Farbe des Rasthakens)
2. Kontrollieren ob Dichtmatte (11) bzw. Fühlerrohrplatte (14) mit Kontaktfedern (13) sauber, trocken und frei von Fremdkörpern ist
3. Sensor (12) in Fühlerrohrplatte (14) einführen
4. Haken (15) der Steuereinheit (1) in Fühlerrohrplatte (14) einhängen
5. Steuereinheit (1) gegen Service-Unit (5) drücken und einrasten

Inbetriebnahme nach Wartung:

Vor Inbetriebnahme immer durchführen:

- Dichtheitsprüfung der Anschlussverschraubung
- Kontrolle der elektrischen Anschlüsse
- Kontrolle der korrekten Einrastung der Steuereinheit

5 Bauteile und Komponenten



- 1 Schraube 3,5 x 10
- 2 Haubenoberteil
- 3 Formdichtung
- 4 Platine
- 5 Sensor
- 6 Haubenunterteil
- 7 Kabeldurchführung
- 8 Dichtmatte

- 9 Service-Unit
- 10 Schlauchtülle
- 11 O-Ring 20 x 2
- 12 Zwischenadapter
- 13 Schraube M6 x 12
- 14 O-Ring 14 x 1,78
- 15 Winkeladapter
- 16 Design-Schale
- 17 Rundschnurring (nur Vorgängerversion)

6 Empfohlene Ersatzteile

Lieferbare Ersatzteil-Sets	Inhalt	Bestell-Nr.
Service-Unit SUBM32U für BM32U oder BM32UBI oder BM32 oder BM32BI	8, 9, 11*	4023571
Service-Unit SUBM32UF für BM32UF oder BM32UBIF oder BM32UIFBIF oder BM32F oder BM32BIF oder BM32IFBIF		4025061
Dichtungssatz	3, 8, 11*, (17)	4024392
Designschale*	16*	4010167
Anschlussadapter*	11*, 12*, 13*, 14*, 15*	4010155

* Nicht für BEKOMAT 32U built-in oder BEKOMAT 32U built-in F

B

Bauteile 10

Bestellnummer 11

D

Daten 6

E

Empfohlene Ersatzteile 11

Ersatzteile 5, 11

Ersatzteil-Sets 11

F

Fachpersonal 5, 7

G

Gefahr Druckluft 4, 7

Gefahr Netzspannung 5, 7

H

Haubenoberteil 10

Haubenunterteil 10

Hinweise, Sicherheitshinweise 4

I

Installations- und Betriebsanleitung 4

K

Komponenten 10

Kontrolle 7

P

Piktogramme 4

Platine 10

R

Rundschnurring 10

S

Schlauchtülle 10

Schutzgrad 5, 7

Sensor 10

Service-Unit 10

Sicherheitshinweise 4

Steuereinheit 9

Symbole 4

T

Technische Daten 6

W

Wartung 7

Wartungsarbeiten 4, 7

Winkeladapter 10

Z

Zwischenadapter 10

Headquarter

Deutschland / Germany
 BEKO TECHNOLOGIES GMBH
 Im Taubental 7
 D - 41468 Neuss
 Tel. +49 2131 988 0
 Mobil +49 / (0) 174 / 376 03 13
beko@beko-technologies.de

United Kingdom

BEKO TECHNOLOGIES LTD.
 Unit 11-12 Moons Park
 Burnt Meadow Road
 North Moons Moat
 Redditch, Worcs, B98 9PA
 Tel. +44 1527 575 778
info@beko-technologies.co.uk

France

BEKO TECHNOLOGIES S.à.r.l.
 Zone Industrielle
 1 Rue des Frères Rémy
 F - 57200 Sarreguemines
 Tél. +33 387 283 800
info@beko-technologies.fr

Benelux

BEKO TECHNOLOGIES B.V.
 Veenen 12
 NL - 4703 RB Roosendaal
 Tel. +31 165 320 300
benelux@beko-technologies.com

中华人民共和国 / **China**

BEKO TECHNOLOGIES (Shanghai) Co.
 Ltd.
 Rm. 606 Tomson Commercial Building
 710 Dongfang Rd.
 Pudong Shanghai China
 P.C. 200122
 Tel. +86 21 508 158 85
info.cn@beko-technologies.cn

Česká Republika / Czech Republic

BEKO TECHNOLOGIES s.r.o.
 Na Pankraci 58
 CZ - 140 00 Praha 4
 Tel. +420 24 14 14 717 /
 +420 24 14 09 333
 Mobil +420 605 274 743
info.cz@beko-technologies.cz

España / Spain

BEKO Tecnológica España S.L.
 Torruella i Urpina 37-42, nave 6
 E - 08758 Cervelló
 Tel. +34 93 632 76 68
 Mobil +34 610 780 639
info.es@beko-technologies.es

中華人民共和國香港特別行政區 /

Hong Kong SAR of China
 BEKO TECHNOLOGIES LIMITED
 Unit 1010 Miramar Tower
 132 Nathan Rd.
 Tsim Sha Tsui Kowloon Hong Kong
 Tel. +852 5578 6681 (Hong Kong)
 Tel. +86 147 1537 0081 (China)
tim.chan@beko-technologies.com

India

BEKO COMPRESSED AIR
 TECHNOLOGIES Pvt. Ltd.
 Plot No.43/1 CIEEP Gandhi Nagar
 Balanagar Hyderabad
 IN - 500 037
 Tel +91 40 23080275 / +91 40 23081107
madhusudan.masur@bekoindia.com

Italia / Italy

BEKO TECHNOLOGIES S.r.l
 Via Peano 86/88
 I - 10040 Leini (TO)
 Tel. +39 011 4500 576
 Fax +39 0114 500 578
info.it@beko-technologies.com

日本 / **Japan**

BEKO TECHNOLOGIES K.K
 KEIHIN THINK Building 8 Floor
 1-1 Minamiwatarida-machi
 Kawasaki-ku, Kawasaki-shi
 JP - 210-0855
 Tel. +81 44 328 76 01
info@beko-technologies.jp

Polska / Poland

BEKO TECHNOLOGIES Sp. z o.o.
 ul. Pańska 73
 PL - 00-834 Warszawa
 Tel. +48 22 314 75 40
 Mobil +49 173 28 90 700
info.pl@beko-technologies.pl

South East Asia

BEKO TECHNOLOGIES S.E.Asia
 (Thailand) Ltd.
 75/323 Soi Romklao, Romklao Road
 Sansab Minburi
 Bangkok 10510
 Tel. +66 2-918-2477
info.th@beko-technologies.com

臺灣 / **Taiwan**

BEKO TECHNOLOGIES Co.,Ltd
 16F.-5 No.79 Sec.1
 Xintai 5th Rd., Xizhi City
 New Taipei City 221
 Taiwan (R.O.C.)
 Tel. +886 2 8698 3998
info.tw@beko-technologies.tw

USA

BEKO TECHNOLOGIES CORP.
 900 Great Southwest Pkwy SW
 US - Atlanta, GA 30336
 Tel. +1 404 924-6900
 Fax +1 (404) 629-6666
beko@bekousa.com

Originalanleitung in Deutsch.

Technische Änderungen und Irrtümer vorbehalten.

bekomat_32u_f_s-unit_manual_de_01-1599_v01.