

DE - deutsch



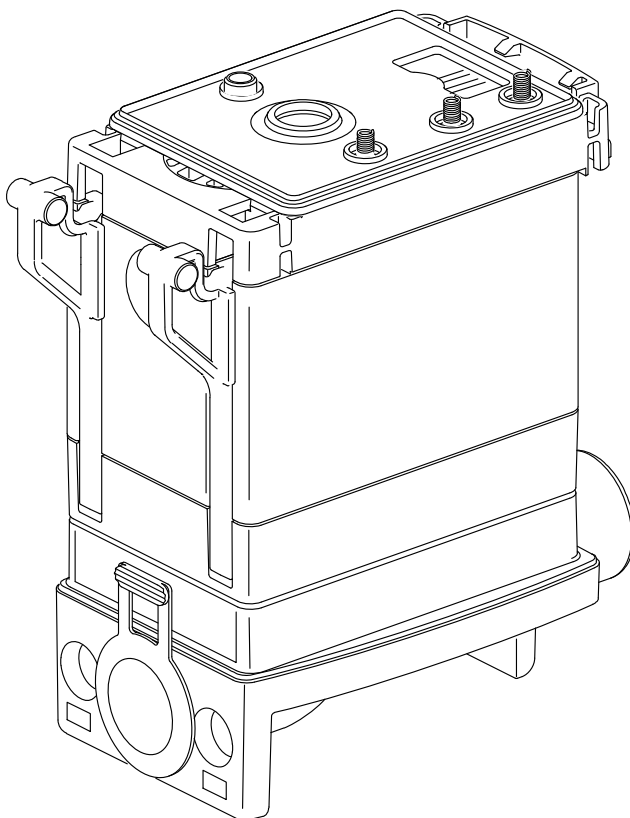
## Installations- und Betriebsanleitung

Ersatzbaugruppe

**Service-Unit BEKOMAT®**

**33U/33U CO/33U F/33U CO F**

(SUBM33U / SUBM33UCO / SUBM33UF / SUBM33UCOF)





---

1	Piktogramme und Symbole .....	4
2	Sicherheitshinweise .....	4
3	Technische Daten .....	6
4	Kontrolle und Wartung .....	7
5	Bauteile und Komponenten .....	13
6	Empfohlene Ersatzteile .....	14

### 1 Piktogramme und Symbole



Installations- und Betriebsanleitung beachten



Installations- und Betriebsanleitung beachten (auf Typenschild)



Allgemeines Gefahrensymbol (Gefahr, Warnung, Vorsicht)



Allgemeines Gefahrensymbol (Gefahr, Warnung, Vorsicht) für Netzspannung und Netzspannung führende Anlagenteile

### 2 Sicherheitshinweise



**Bitte prüfen, ob diese Anleitung auch dem Gerätetyp entspricht.**

Beachten Sie alle in dieser Bedienungsanleitung gegebenen Hinweise. Sie enthält grundlegende Informationen, die bei Installation, Betrieb und Wartung zu beachten sind. Daher ist diese Bedienungsanleitung unbedingt vor Installation, Inbetriebnahme und Wartung vom Monteur sowie vom zuständigen Betreiber und Bediener zu lesen.

Die Bedienungsanleitung muss jederzeit zugänglich am Einsatzort des BEKOMAT® 33U/33U CO verfügbar sein.

Zusätzlich zu dieser Betriebsanleitung sind ggf. örtliche bzw. nationale Vorschriften zu beachten.

Stellen Sie sicher, dass der BEKOMAT® 33U/33U CO nur innerhalb der zulässigen und auf dem Typenschild aufgeführten Grenzwerte betrieben wird. Es besteht sonst eine Gefährdung für Menschen und Material und es können Funktions- und Betriebsstörungen auftreten.

Bei Unklarheiten oder Fragen zu dieser Installations- und Betriebsanleitung setzen Sie sich bitte mit BEKO TECHNOLOGIES GMBH in Verbindung.



**Gefahr!**

**Druckluft!**

**Durch Kontakt mit schnell oder schlagartig entweichender Druckluft oder durch berstende und/oder nicht gesicherte Anlagenteile besteht Gefahr schwerer Verletzungen oder Tod.**

#### Maßnahmen:

- Max. Betriebsdruck nicht überschreiten (siehe Typenschild).
- **Wartungsarbeiten nur im drucklosen Zustand durchführen.**
- Nur druckfestes Installationsmaterial verwenden.
- Zulaufleitung fest verrohren. Ablaufleitung: kurzer, fixierter Druckschlauch an druckfestem Rohr.
- Verhindern Sie, dass Personen oder Gegenstände von Kondensat oder entweichender Druckluft getroffen werden können.



### **Gefahr!**

#### **Netzspannung!**

**Durch Kontakt mit Netzspannung führenden nichtisolierten Teilen besteht Gefahr eines elektrischen Schlages mit Verletzung und Tod.**

#### **Maßnahmen:**

- Bei elektrischer Installation alle geltenden Vorschriften einhalten (z.B. VDE 0100 / IEC 60364).
- **Wartungs- und Installationsarbeiten bei geöffneter Steuereinheit nur im spannungsfreien Zustand durchführen.**
- **Die abgenommene Steuereinheit hat keinen IP-Schutzgrad.**
- Alle elektrischen Arbeiten dürfen nur von befugtem Fachpersonal durchgeführt werden.

#### **Weitere Sicherheitshinweise:**

- Bei Installation und Betrieb sind ebenfalls die geltenden nationalen Bestimmungen und Sicherheitsvorschriften einzuhalten.
- Den BEKOMAT® 33U/33U CO nicht in explosionsgefährdeten Bereichen einsetzen.
- Bei den Zulaufverschraubungen sind übermäßige Anzugskräfte zu vermeiden. Das gilt insbesondere für konische Verschraubungen.
- Der BEKOMAT® 33U/33U CO ist nur bei anliegender Spannung funktionstüchtig.
- Test-Taster nicht zur Dauerentwässerung nutzen.
- Nur Original-Ersatzteile verwenden. Nur so ist eine einwandfreie Funktion sichergestellt.

#### **Zusatzhinweise:**

- Bei Montage Schlüsselflächen am Zulauf (Schlüsselweite SW28 + 34) zum Gegenhalten benutzen.
- Die Service Unit darf nicht zerlegt werden.



### **Vorsicht!**

#### **Fehlfunktionen in der Anwendung!**

**Durch fehlerhafte Installation und mangelhafte Wartung kann es zu Fehlfunktionen am BEKOMAT® kommen.**

**Nicht abgeleitetes Kondensat kann zu Schäden an Anlagen und in Fertigungsprozessen führen.**

#### **Maßnahmen:**

- Eine funktionssichere Kondensatableitung optimiert direkt die Druckluftqualität.
- Zur Vermeidung von Schäden und Ausfällen bitte unbedingt beachten:
  - genaues Einhalten der bestimmungsgemäßen Verwendung und der Betriebsparameter des BEKOMAT® im Zusammenhang mit dem Einsatzfall (siehe dazu Kapitel „Bestimmungsgemäße Verwendung“)
  - genaues Einhalten der Installations- und Betriebshinweise in dieser Anleitung
  - regelmäßige Wartung und Kontrolle des BEKOMAT® nach den Hinweisen in dieser Betriebsanleitung

## Technische Daten

---

### 3 Technische Daten

min./max. Betriebsdruck (siehe Typenschild)	0,8...16 bar (12...230 psi) oder 1,2...16 bar (17...230 psi)
min./max. Temperatur (siehe Typenschild)	+1...+60 °C (+34...+140 °F) oder +1...+70 °C (+34...+158 °F)
Kondensatzulauf	Zulauf über Kondensatsammelbehälter
Kondensatablauf	G ½ Ø 13 mm Schlauchtülle
Kondensat	ölhaltig + ölfrei
Gehäuse	Aluminium + Kunststoff, glasfaserverstärkt
Gewicht (leer)	0.78 kg (1.71 lbs)

### 4 Kontrolle und Wartung



#### **Gefahr!**

#### **Druckluft!**

**Durch Kontakt mit schnell oder schlagartig entweichender Druckluft oder durch berstende und/oder nicht gesicherte Anlagenteile besteht Gefahr schwerer Verletzungen oder Tod.**

#### **Maßnahmen:**

- Max. Betriebsdruck nicht überschreiten (siehe Typenschild).
- **Wartungsarbeiten nur im drucklosen Zustand durchführen.**
- Nur druckfestes Installationsmaterial verwenden.
- Zulaufleitung fest verrohren. Ablaufleitung: kurzer, fixierter Druckschlauch an druckfestem Rohr.
- Verhindern Sie, dass Personen oder Gegenstände von Kondensat oder entweichender Druckluft getroffen werden können.



#### **Gefahr!**

#### **Netzspannung!**

**Durch Kontakt mit Netzspannung führenden nichtisolierten Teilen besteht Gefahr eines elektrischen Schlages mit Verletzung und Tod.**

#### **Maßnahmen:**

- Bei elektrischer Installation alle geltenden Vorschriften einhalten (z.B. VDE 0100 / IEC 60364).
- **Wartungs- und Installationsarbeiten bei geöffneter Steuereinheit nur im spannungsfreien Zustand durchführen.**
- **Die abgenommene Steuereinheit hat keinen IP-Schutzgrad.**
- Alle elektrischen Arbeiten dürfen nur von befugtem Fachpersonal durchgeführt werden.



#### **Vorsicht!**

#### **Fehlfunktionen in der Anwendung!**

**Durch fehlerhafte Installation und mangelhafte Wartung kann es zu Fehlfunktionen am BEKOMAT® kommen.**

**Nicht abgeleitetes Kondensat kann zu Schäden an Anlagen und in Fertigungsprozessen führen.**

#### **Maßnahmen:**

- Eine funktionssichere Kondensatableitung optimiert direkt die Druckluftqualität.
- Zur Vermeidung von Schäden und Ausfällen bitte unbedingt beachten:
  - genaues Einhalten der bestimmungsgemäßen Verwendung und der Betriebsparameter des BEKOMAT® im Zusammenhang mit dem Einsatzfall (siehe dazu Kapitel „Bestimmungsgemäße Verwendung“)
  - genaues Einhalten der Installations- und Betriebshinweise in dieser Anleitung
  - regelmäßige Wartung und Kontrolle des BEKOMAT® nach den Hinweisen in dieser Betriebsanleitung



### Hinweis:

Beachten Sie unbedingt alle aufgeführten Gefahren- und Warnhinweise.

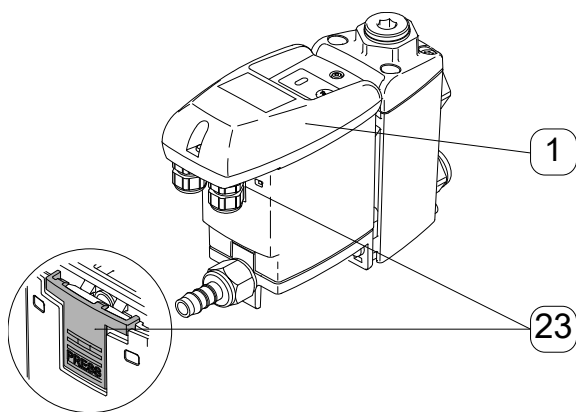
Beachten Sie auch alle Vorschriften und Hinweise des Arbeits- und Brandschutzes am jeweiligen Installationsort.

Verwenden Sie grundsätzlich nur geeignetes und passendes Werkzeug und Material in ordnungsgemäßem Zustand.

Verwenden Sie keine aggressiven Reinigungsmittel und ungeeignete Geräte, wie Hochdruckreiniger.

Beachten Sie, dass Kondensate aggressive und gesundheitsschädigende Bestandteile enthalten können. Deshalb sollte ein Hautkontakt vermieden werden.

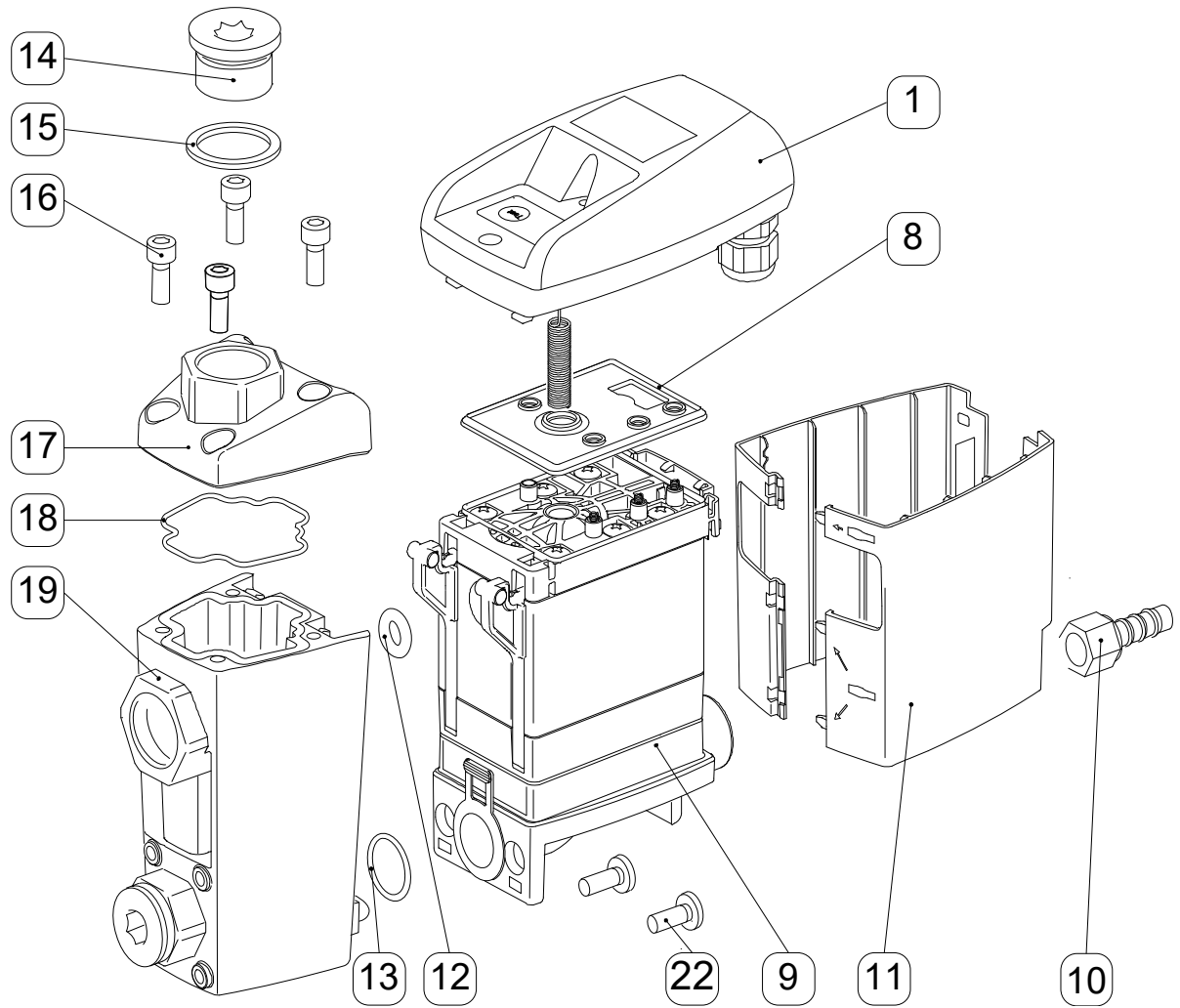
Kondensat ist ein entsorgungspflichtiger Abfall, welcher in geeigneten Behältern aufgefangen, entsorgt oder aufbereitet werden muss.

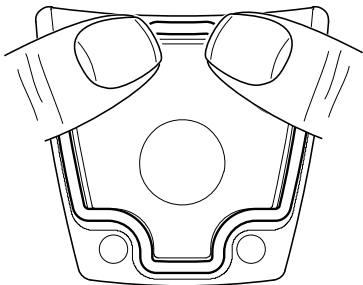
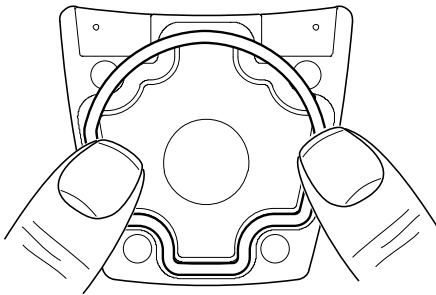
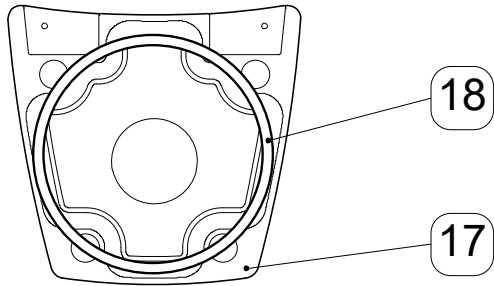


### Wartung mit Kondensatsammelbehälterreinigung:

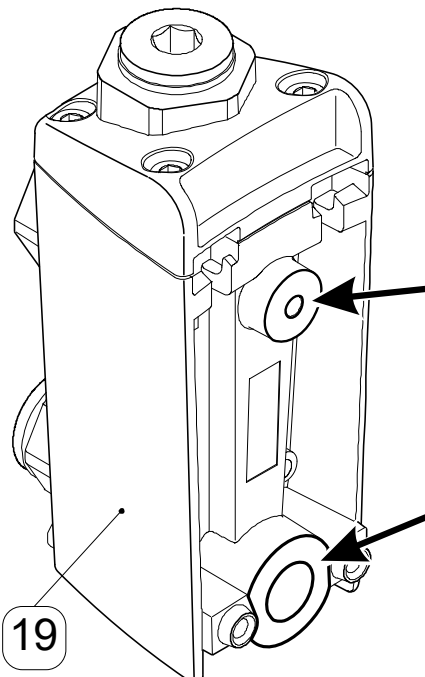
1. Vor dem Tausch der Service-Unit ist ein Reset durchzuführen.  
Die Steuereinheit ist durch Betätigen des Rasthakens zu lösen.  
Im abgenommenen Zustand ist der TEST-Taster unterhalb der LED mindestens 5 Sekunden zu betätigen.
2. BEKOMAT® vom Ablauf lösen
3. BEKOMAT® von der Verrohrung am Zulauf abbauen
4. Beide M6-Kreuzschlitzschrauben (22) lösen und Service-Unit (9) durch leichtes Ziehen und Anheben abnehmen
5. Design-Schale (11) mittels Schraubendreher entfernen
6. Die vier Deckelschrauben (16) lösen und Deckel (17) abnehmen
7. Kondensatsammelbehälter (19) reinigen



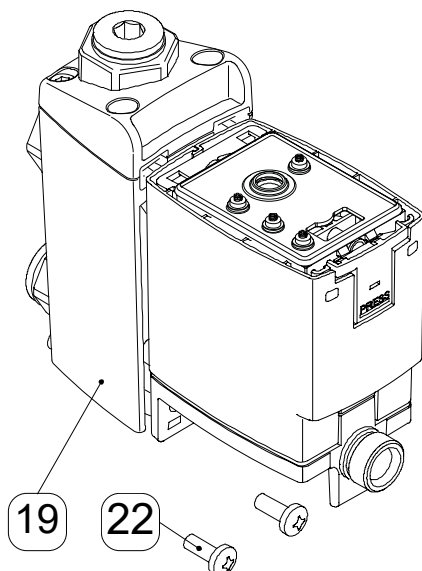
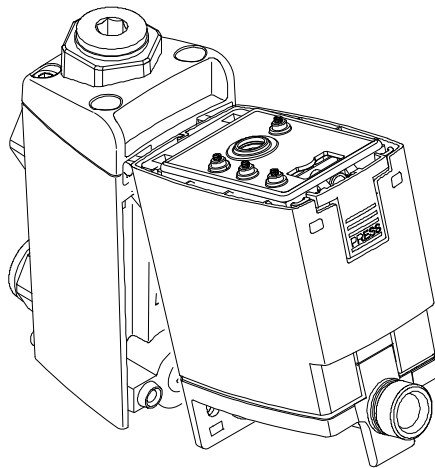
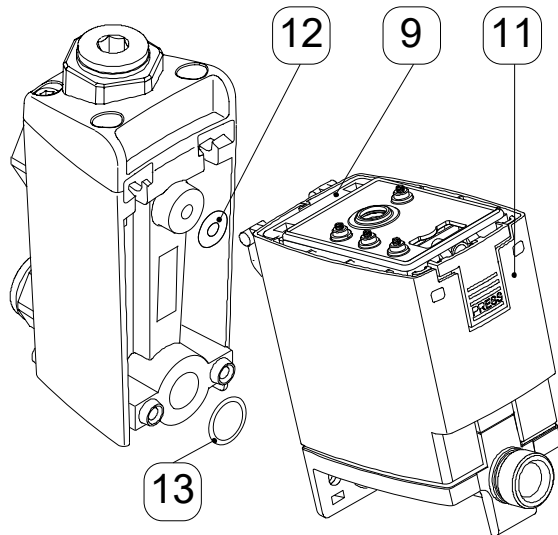




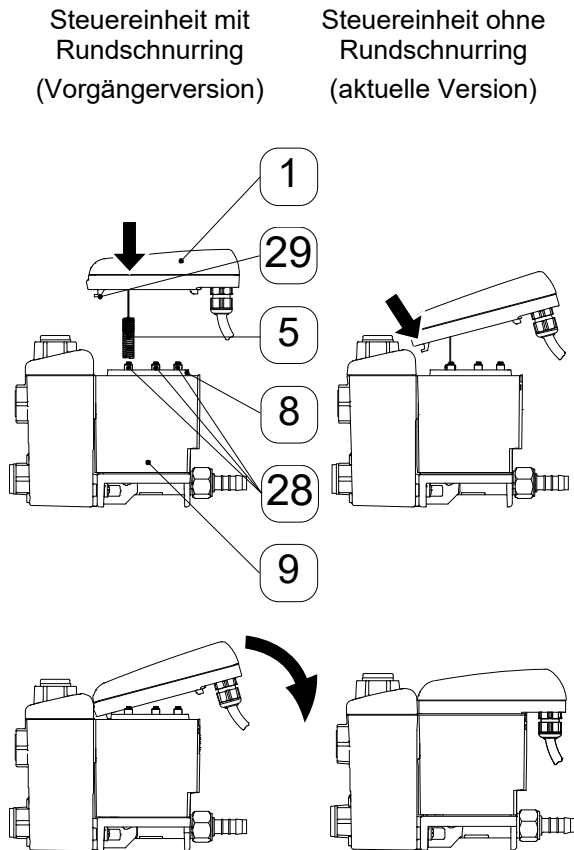
8. neuen Deckel-O-Ring (18) (Dichtungssatz) nach Skizze einsetzen
9. Deckeldichtflächen säubern
10. Deckel (17) mit neuem O-Ring aufsetzen und die 4 Deckelschrauben (16) sorgfältig über Kreuz festziehen (8 Nm)



11. Dichtflächen (←) an Kondensatsammelbehälter (19) reinigen



12. Kontrollieren, ob Service-Unit (9) zur Steuereinheit (1) passt (Typbezeichnung und Farbe des Rasthakens)
13. O-Ringe an neuer Service-Unit (12, 13) kontrollieren
14. Designschale (11) montieren
15. Service-Unit mit Designschale zusammen an Kondensatsammelbehälter (19) montieren und beide Kreuzschlitzschrauben (22) anziehen (2,5 Nm)
16. Montage des BEKOMAT® an Zulaufverrohrung und Ablauf umgekehrt, wie Demontage



**Vor Aufsetzen einer Vorgängerversion der Steuereinheit mit Rundschnurring (24) im unteren Haubenteil muss von der Service-Unit die Dichtmatte (8) entfernt werden.**

### Montage Steuereinheit auf BEKOMAT® :

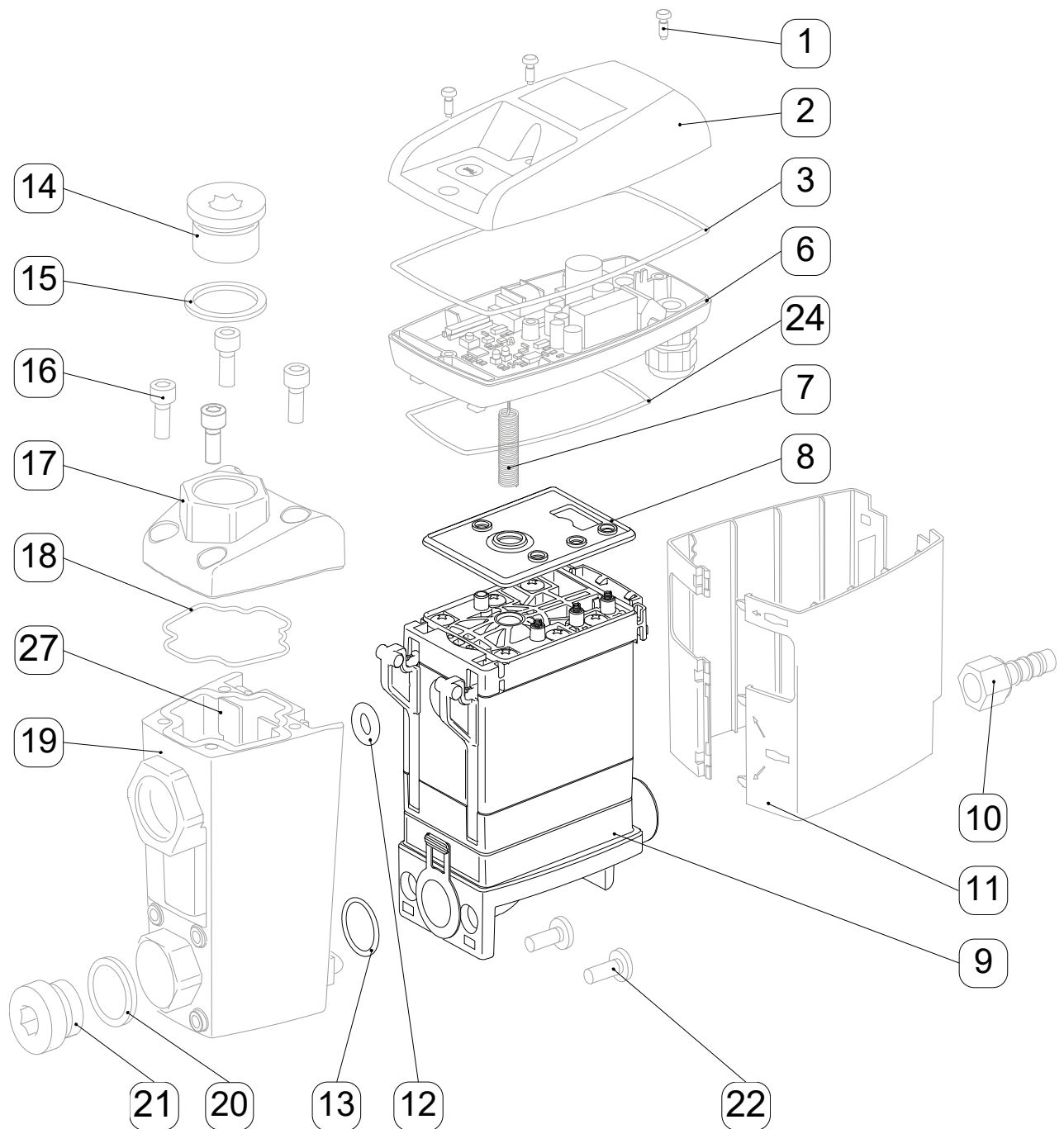
1. Kontrollieren, ob Service-Unit (9) zur Steuereinheit (1) passt (Typbezeichnung und Farbe des Rasthakens)
2. Kontrollieren, ob Dichtmatte (8) und Kontaktfedern (28) sauber, trocken und frei von Fremdkörpern sind.
3. Sensor (5) in Service-Unit (9) einführen.
4. Haken (29) der Steuereinheit (1) in Service-Unit (9) einhängen.
5. Steuereinheit (1) gegen Service-Unit (9) drücken und einrasten.

### Inbetriebnahme nach Wartung:

Vor Inbetriebnahme immer durchführen:

- Dichtheitsprüfung der Anschlussverschraubung, des Kondensatsammelbehälters und dessen Verbindung zur Service-Unit
- Kontrolle der elektrischen Anschlüsse
- Kontrolle der korrekten Einrastung der Steuereinheit

5 Bauteile und Komponenten



- |                     |  |
|---------------------|--|
| 1 Schraube 3,5 x 10 | 13 O-Ring 18,5 x 2                       |
| 2 Haubenoberteil    | 14 Verschlusschraube                     |
| 3 Formdichtung      | 15 Flachdichtung                         |
| 4 Platine           | 16 Innensechskantschraube M6 x 16        |
| 5 Sensor            | 17 Deckel                                |
| 6 Haubenunterteil   | 18 O-Ring 48,9 x 2,62                    |
| 7 Kabeldurchführung | 19 Kondensatsammelbehälter               |
| 8 Dichtmatte        | 20 Flachdichtung                         |
| 9 Service-Unit      | 21 Verschlusschraube                     |
| 10 Schlauchtülle    | 22 Kreuzschlitzschraube M6 x 16          |
| 11 Design-Schale    | 24 Rundschnurring (nur Vorgängerversion) |
| 12 O-Ring 8 x 4     | 27 Prallblech (nur Vario)                |

## Empfohlene Ersatzteile

---

### 6 Empfohlene Ersatzteile

Lieferbare Ersatzteil-Sets	Inhalt	Bestell-Nr.
Service-Unit SUBM33U für BM33U oder BM33UV oder BM33 oder BM33V	8, 9, 12, 13	4023633
Service-Unit SUBM33UF für BM33UF oder BM33UVF oder BM33F oder BM33VF		4023634
Service-Unit SUBM33UCO für BM33UCO oder BM33UVCO oder BM33CO oder BM33VCO	8, 9, 12, 13	4023635
Service-Unit SUBM33UCOF für BM33UCOF oder BM33UVCOF oder BM33COF oder BM33VCOF		4023636
Dichtungssatz	3, 8, 12, 13, 18, (24)	4024397
Designschale	11	4010167

---

**B**

Bauteile 13  
Bestellnummer 14

**D**

Daten 6

**E**

Empfohlene Ersatzteile 14  
Ersatzteile 5, 14  
Ersatzteil-Sets 14

**F**

Fachpersonal 5, 7  
Fühlerrohrplatte 12

**G**

Gefahr Druckluft 4, 7  
Gefahr Netzspannung 5, 7

**H**

Haubenoberteil 13  
Haubenunterteil 13  
Hinweise, Sicherheitshinweise 4

**I**

Installations- und Betriebsanleitung 4

**K**

Komponenten 13  
Kontrolle 7

**P**

Piktogramme 4  
Platine 13

**S**

Schutzgrad 5, 7  
Sensor 13  
Service-Unit 13  
Sicherheitshinweise 4  
Symbole 4

**T**

Technische Daten 6

**V**

Verschlussschraube 13

**W**

Wartung 7  
Wartung mit Kondensatsammelbehälterreinigung  
8  
Wartungsarbeiten 4, 7

**Headquarter**

Deutschland / Germany  
 BEKO TECHNOLOGIES GMBH  
 Im Taubental 7  
 D - 41468 Neuss  
 Tel. +49 2131 988 0  
 Mobil +49 / (0) 174 / 376 03 13  
[beko@beko-technologies.de](mailto:beko@beko-technologies.de)

**United Kingdom**

BEKO TECHNOLOGIES LTD.  
 Unit 11-12 Moons Park  
 Burnt Meadow Road  
 North Moons Moat  
 Redditch, Worcs, B98 9PA  
 Tel. +44 1527 575 778  
[info@beko-technologies.co.uk](mailto:info@beko-technologies.co.uk)

**France**

BEKO TECHNOLOGIES S.à.r.l.  
 Zone Industrielle  
 1 Rue des Frères Rémy  
 F - 57200 Sarreguemines  
 Tél. +33 387 283 800  
[info@beko-technologies.fr](mailto:info@beko-technologies.fr)

**Benelux**

BEKO TECHNOLOGIES B.V.  
 Veenen 12  
 NL - 4703 RB Roosendaal  
 Tel. +31 165 320 300  
[benelux@beko-technologies.com](mailto:benelux@beko-technologies.com)

中华人民共和国 / **China**

BEKO TECHNOLOGIES (Shanghai) Co.  
 Ltd.  
 Rm. 606 Tomson Commercial Building  
 710 Dongfang Rd.  
 Pudong Shanghai China  
 P.C. 200122  
 Tel. +86 21 508 158 85  
[info.cn@beko-technologies.cn](mailto:info.cn@beko-technologies.cn)

**Česká Republika / Czech Republic**

BEKO TECHNOLOGIES s.r.o.  
 Na Pankraci 58  
 CZ - 140 00 Praha 4  
 Tel. +420 24 14 14 717 /  
 +420 24 14 09 333  
 Mobil +420 605 274 743  
[info.cz@beko-technologies.cz](mailto:info.cz@beko-technologies.cz)

**España / Spain**

BEKO Tecnológica España S.L.  
 Torruella i Urpina 37-42, nave 6  
 E - 08758 Cervelló  
 Tel. +34 93 632 76 68  
 Mobil +34 610 780 639  
[info.es@beko-technologies.es](mailto:info.es@beko-technologies.es)

## 中華人民共和國香港特別行政區 /

**Hong Kong SAR of China**  
 BEKO TECHNOLOGIES LIMITED  
 Unit 1010 Miramar Tower  
 132 Nathan Rd.  
 Tsim Sha Tsui Kowloon Hong Kong  
 Tel. +852 5578 6681 (Hong Kong)  
 Tel. +86 147 1537 0081 (China)  
[tim.chan@beko-technologies.com](mailto:tim.chan@beko-technologies.com)

**India**

BEKO COMPRESSED AIR  
 TECHNOLOGIES Pvt. Ltd.  
 Plot No.43/1 CIEEP Gandhi Nagar  
 Balanagar Hyderabad  
 IN - 500 037  
 Tel +91 40 23080275 / +91 40 23081107  
[madhusudan.masur@bekoindia.com](mailto:madhusudan.masur@bekoindia.com)

**Italia / Italy**

BEKO TECHNOLOGIES S.r.l.  
 Via Peano 86/88  
 I - 10040 Leini (TO)  
 Tel. +39 011 4500 576  
 Fax +39 0114 500 578  
[info.it@beko-technologies.com](mailto:info.it@beko-technologies.com)

日本 / **Japan**

BEKO TECHNOLOGIES K.K.  
 KEIHIN THINK Building 8 Floor  
 1-1 Minamiwatarida-machi  
 Kawasaki-ku, Kawasaki-shi  
 JP - 210-0855  
 Tel. +81 44 328 76 01  
[info@beko-technologies.jp](mailto:info@beko-technologies.jp)

**Polska / Poland**

BEKO TECHNOLOGIES Sp. z o.o.  
 ul. Pańska 73  
 PL - 00-834 Warszawa  
 Tel. +48 22 314 75 40  
 Mobil +49 173 28 90 700  
[info.pl@beko-technologies.pl](mailto:info.pl@beko-technologies.pl)

**South East Asia**

BEKO TECHNOLOGIES S.E.Asia  
 (Thailand) Ltd.  
 75/323 Soi Romklao, Romklao Road  
 Sansab Minburi  
 Bangkok 10510  
 Tel. +66 2-918-2477  
[info.th@beko-technologies.com](mailto:info.th@beko-technologies.com)

臺灣 / **Taiwan**

BEKO TECHNOLOGIES Co.,Ltd  
 16F.-5 No.79 Sec.1  
 Xintai 5th Rd., Xizhi City  
 New Taipei City 221  
 Taiwan (R.O.C.)  
 Tel. +886 2 8698 3998  
[info.tw@beko-technologies.tw](mailto:info.tw@beko-technologies.tw)

**USA**

BEKO TECHNOLOGIES CORP.  
 900 Great Southwest Pkwy SW  
 US - Atlanta, GA 30336  
 Tel. +1 404 924-6900  
 Fax +1 (404) 629-6666  
[beko@bekousa.com](mailto:beko@bekousa.com)

Originalanleitung in Deutsch.

Technische Änderungen und Irrtümer vorbehalten.

bekomat\_33u\_co\_f\_co-f\_s-unit\_manual\_de\_01-1605\_v01.