



Tecnología del condensado | BEKOMAT® Soluciones especiales

Nuestras soluciones BEKOMAT® para requisitos especiales

En el tratamiento del aire comprimido es inevitable la formación de condensado con contenido de aceite, cargado con partículas de suciedad e inconstante en la cantidad. Esto puede provocar averías, e incluso fallos de producción.

Derivación de condensado sin pérdidas de aire comprimido

El BEKOMAT® deriva el condensado sin pérdidas de aire comprimido y de este modo ahorra costes de energía y emisiones de CO₂. Esto es posible por medio del sensor capacitivo integrado en un sistema electrónico, programado para una evacuación por volumen, que activa una válvula magnética con una membrana de vaciado especial. En nuestras tres décadas de experiencia, hemos desarrollado e implementado numerosas soluciones para exigencias especiales de nuestros clientes en los más diversos sectores, soluciones que se basan en las ventajas clásicas del BEKOMAT®. Estas se han demostrado en los más diversos ámbitos de aplicación. Benefíciense también usted de nuestro alta especialización.

Resumen general de las soluciones especiales:

BEKOMAT® 03 / 06 LA / LALP / LP: Purgador de condensado en CO o acero inoxidable con/sin válvula de carga vacía especial para compresores de alta presión, de varias etapas y turbocompresores, así como para bajas presiones.

BEKOMAT® 03 / 06, CO o acero inoxidable - ATEX: Purgador de condensado también para entornos explosivos

BEKOMAT® 08 / 09: Purgador de condensado para grandes compresores, especialmente en refinerías, petroquímica, industria química e instalaciones petrolíferas

BEKOMAT® 03 / 06 VACU: Purgador de condensado especialmente diseñado para su uso en sistemas de vacío

› **Sin pérdida de aire comprimido**

- › Alto ahorro energético y bajos costes de servicio

› **Alta fiabilidad**

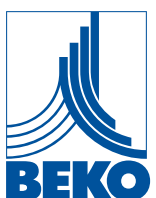
- › Longevo, insensible a la suciedad y robusto.
- › Sin formación de emulsión gracias a las grandes secciones transversales de las válvulas
- › Sin piezas mecánicas que se puedan averiar

› **Instalación sencilla y mantenimiento reducido**

- › Posibilidad de conexión flexible

› **Servicio y supervisión completamente automáticos**

- › Conexión a la moderna supervisión del sistema
- › En caso de un grado de suciedad elevado, arranca automáticamente un proceso de autolimpieza



Compromiso con la mejora

Nuestras soluciones individuales BEKOMAT® de un vistazo



BEKOMAT® 03 / 06 / LA / LALP / LP:
Con/sin válvula de carga vacía especial para compresores de alta presión, de varias etapas y turbocompresores, así como para bajas presiones

Si la presión de servicio del compresor desciende por debajo de 0,8 bar [g] (por ejemplo, en los compresores de varias fases en la fase de funcionamiento en vacío), se abre una válvula adicional anexa al depósito. Así puede salir el condensado sin presión. Si la presión de servicio vuelve a alcanzar los 0,8 bar [g], la válvula de carga vacía se cierra y el BEKOMAT® funciona en modo estándar. La versión LP está especialmente desarrollada para presiones de servicio que pueden descender hasta 0,4 bar [g]. Hay versiones de alta presión disponibles para presiones de servicio de hasta PN25 o PN63 bar.



BEKOMAT® 08 / 09:
Para el uso en grandes compresores

La carcasa completa de estos purgadores de condensados BEKOMAT® está hecha de fundición de acero inoxidable y, por tanto, está concebida para su uso en atmósferas agresivas, así como para derivar condensados de la compresión de gases especiales. Se usan, sobre todo, en instalaciones petrolíferas, refinerías e industria petroquímica. Son los mayores purgadores de condensados electrónicos con regulación de nivel del mercado y están especialmente desarrollados y contruidos para estos requisitos.



BEKOMAT® 03 / 06 VACU:
Para el uso en sistemas de vacío

Los purgadores de condensados BEKOMAT® VACU están especialmente concebidos para derivar condensados y otros fluidos generados por depresión y sistemas de vacío con una presión de servicio de 0,1 a 1,8 bar (abs). También son adecuados para los procesos técnicos que se desarrollan bajo una atmósfera normal. Purgadores de condensado robustos y de funcionamiento seguro en versión con tratamiento de endurecimiento o bien de acero inoxidable, desarrollados y contruidos para satisfacer sus exigencias específicas.

¡También en
versión ATEX!



BEKOMAT® 03/06,
CO o acero inoxidable //
ATEX:

Con certificado de homologación de tipo para el uso en atmósferas explosivas

Estos purgadores de condensados BEKOMAT® están homologados para las atmósferas explosivas II 2G Ex ib IIB T4 Gb. El Physikalisch-Technische Bundesanstalt (Instituto Nacional de Metrología de Alemania), situado en Braunschweig, confirma la idoneidad de uso para atmósferas explosivas en el certificado de homologación de tipo BVS 03 ATEX E 214. Las averías en el flujo de condensado se muestran y transmiten mediante la autosupervisión con interfaz NAMUR. Para ello es necesario una alimentación de corriente externa, se recomienda un amplificador de conmutación.

Protegido contra explosiones para todos los purgadores especiales, sobre todo en los compresores de varias etapas y turbocompresores:

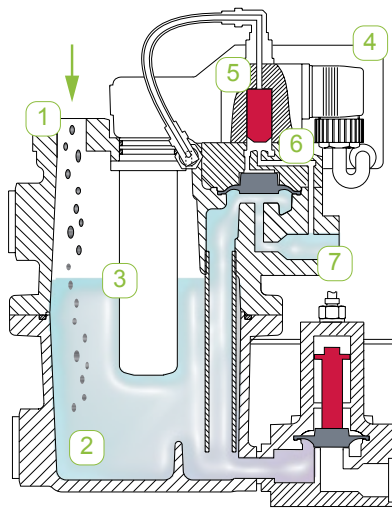
- › Con válvula de carga vacía - para reducir la presión de servicio del compresor por debajo de 0,8 bar [g].
- › Para bajas presiones de servicio - especialmente para presiones de servicio que pueden descender hasta 0,4 bar [g].
- › Para rangos de alta presión, cuando se requieren más de 16 bar [g], hasta PN25 o PN63.
- › Purgador de vacío - para instalaciones con una presión de servicio de 0,1 a 1,8 bar(abs)

Modo de funcionamiento BEKOMAT®

BM03 / BM06 / Funcionamiento estándar

Sistema de drenaje de condensado mediante válvula solenoide

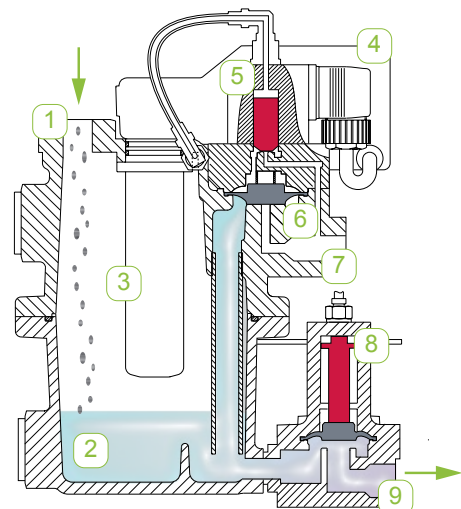
BEKOMAT® LA $\geq 0,8$ bar [g] / LP y LALP $\geq 0,4$ bar [g]



Funcionamiento de BM03 / BM06 / LA / LALP

Sistema de drenaje de condensado mediante válvula de carga vacía

BEKOMAT® LA $\leq 0,8$ bar [g] / LP y LALP $\leq 0,4$ bar [g]



Principio de funcionamiento (BM03 y BM06 LA / LALP / VACU)

El condensado fluye por la entrada de condensado (1) y se recoge en el recipiente (2).

Tan pronto como se llena, el sensor (3) emite una señal al control eléctrico (4). Este activa la válvula solenoide (5), descarga la válvula de membrana (6) y abre la salida de condensado (7) hacia el sistema de drenaje de condensado. Bajo la presión actual del sistema, se purga todo el condensado.

El sistema de sensores registra la velocidad de salida y, mediante estos parámetros, controla el tiempo máximo de apertura de la válvula. Si el BEKOMAT® está vacío, la tubería de evacuación se vuelve a cerrar a tiempo antes de que se produzcan pérdidas de aire comprimido evitables.

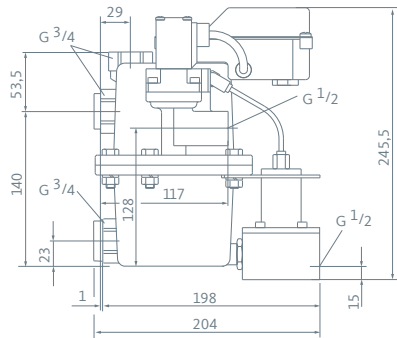
Si algo obstaculiza la salida de condensado (p. ej., atasco en la tubería de salida o rebose), el equipo pasa automáticamente a modo de alarma.

Mediante la sincronización de la válvula, el sistema automático trata de eliminar los posibles fallos de manera autónoma.

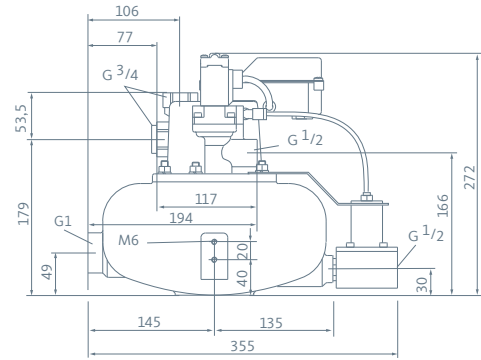
El BEKOMAT® LA y LALP dispone, adicionalmente, de otra válvula de carga vacía. Para una presión de servicio de $\leq 0,8$ bar [g] (BEKOMAT® LA) o $\leq 0,4$ bar [g] (BEKOMAT® LALP), el drenaje de condensado se realiza mediante la válvula de carga vacía (8) y la salida de condensado inferior (9).

El BEKOMAT® VACU se ha equipado con una válvula de control previo especial. En cuanto el sensor capacitivo (3) detecta un alto nivel de llenado de condensado en el colector (2), el tubo de entrada de condensado se cierra de manera estanca a la presión con la válvula de control previo y se inicia el purgado. Después, la válvula de control previo bloquea la entrada de aire de control o de gas de control, purga la válvula de entrada y genera la conexión del BEKOMAT® VACU con la red.

Datos técnicos de BEKOMAT® 03 / 06 LA / LALP / LP



BEKOMAT® 03 CO LA



BEKOMAT® 06 CO LA

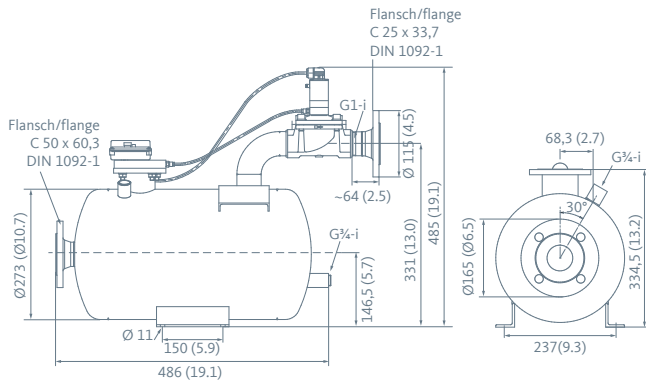
Estos planos acotados son ejemplos. Planos de otras versiones previa solicitud.

Denominación	Presión de servicio mín. (bar) [g]		Presión de servicio máx. (bar) [g]	Ámbito de uso			Material de la carcasa			Conexiones	
	Carga en vacío Válvula	Estándar Válvula		Condensado con contenido de aceite	Libre de aceite, a menudo condensado agresivo	Condensado agresivo de compresores de gas comprimido	ATEX	Aluminio, con recubrimiento duro	Acero inoxidable	Alimentación	Salida
03 CO EX	--	0,8	16	x	x		x	x		3 x G¾	1 x G½
03 E EX	--	0,8	16	x	x	x	x		x	3 x G¾	1 x G½
03 CO LA	0...1,2	1,2	25	x	x			x		3 x G¾	1 x G½
03 CO LA EX	0...0,8	0,8	16	x	x		x	x		3 x G¾	1 x G½
03 CO LALP	0...0,4	0,4	16	x	x			x		3 x G¾	1 x G½
03 CO LALP EX	0...0,4	0,4	16	x	x		x	x		3 x G¾	1 x G½
03 CO LP	--	0,4	16	x	x			x		3 x G¾	1 x G½
03 CO LP EX	--	0,4	16	x	x		x	x		3 x G¾	1 x G½
03 E LP EX	--	0,4	16	x	x	x	x		x	3 x G¾	1 x G½
03 E PN25	--	1,2	25	x	x	x			x	3 x G¾	1 x G½
03 E PN63	--	1,2	63	x	x	x			x	3 x G¾	1 x G½
03 E PN63 EX	--	0,8	63	x	x	x	x		x	3 x G¾	1 x G½
06 CO EX	--	0,8	16	x	x		x	x		2 x G¾ 1 x G1	1 x G½
06 E EX	--	0,8	16	x	x	x	x		x	2 x G¾ 1 x G1	1 x G½
06 CO LA	0...1,2	1,2	16	x	x			x		2 x G¾ 1 x G1	1 x G½
06 CO LA EX	0,0...0,8	0,8	16	x	x		x	x		2 x G¾ 1 x G1	1 x G½
06 CO LALP	0...0,4	0,4	16	x	x			x		2 x G¾ 1 x G1	1 x G½
06 CO LALP EX	0...0,4	0,4	16	x	x		x	x		2 x G¾ 1 x G1	1 x G½
06 CO LP	--	0,4	16	x	x			x		2 x G¾ 1 x G1	1 x G½
06 E PN25	--	2		x	x	x		x		2 x G¾ 1 x G1	1 x G½

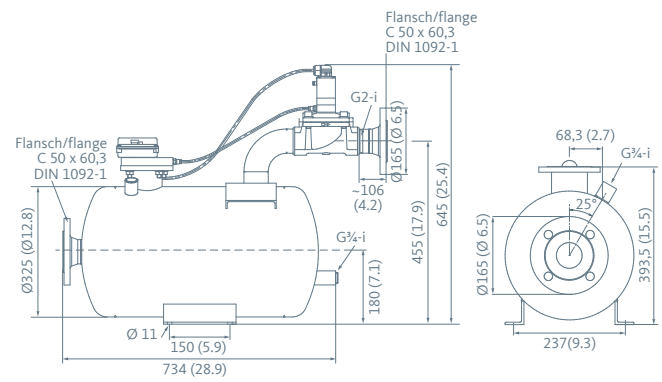
Denominación	Caudal nominal (l/h)						
	0 bar [g]	0,4 bar [g]	0,8 bar [g]	1 bar [g]	2 bar [g]	4 bar [g]	>7 bar [g]
03 CO / E EX	--	--	--	--	--	--	50
03 CO LA	105	17,5	17,5	17,5	22,4	42	49
03 CO LA EX	--	--	--	23	32	43	53
03 CO LALP	105	17,5	20,3	21	25,2	27,3	27,3
03 CO LALP EX	--	14	18	22	31	43	51
03 CO LP	--	17,5	20,3	21	25,2	27,3	27,3
03 CO / E LP EX	--	14	18	22	31	44	52
03 E PN25/63	--	--	--	--	--	--	56
03 E PN63 EX	--	--	--	--	--	--	50
06 CO/E EX	--	--	--	--	--	--	252
06 CO LA	105	60,5	81	81	103	222	251
06 CO LA EX	--	--	--	82	133	175	247
06 CO LALP	105	60,5	108	111	125	127	129
06 CO LALP EX	--	38	50	56	86	125	167
06 CO LP	--	60,5	108	111	125	127	129
06 E PN25	--	--	--	--	--	--	228

Denominación	Pico de caudal (l/h)						
	0 bar [g]	0,4 bar [g]	0,8 bar [g]	1 bar [g]	2 bar [g]	4 bar [g]	>7 bar [g]
03 CO / E EX	--	--	--	--	--	--	530
03 CO LA	105	250	250	250	320	600	700
03 CO LA EX	--	--	--	234	329	457	558
03 CO LALP	105	250	290	300	360	390	390
03 CO LALP EX	--	142	187	234	328	454	540
03 CO LP	--	250	290	300	360	390	390
03 CO / E LP EX	--	144	187	230	329	461	544
03 E PN25/63	--	--	--	--	--	--	700
03 E PN63 EX	--	--	--	--	--	--	530
06 CO/E EX	--	--	--	--	--	--	1.588
06 CO LA	105	410	550	550	700	1.500	1.700
06 CO LA EX	--	--	--	518	842	1.102	1.555
06 CO LALP	105	410	730	750	850	860	870
06 CO LALP EX	--	239	313	354	540	788	1.058
06 CO LP	--	410	730	750	850	860	870
06 E PN25	--	--	--	--	--	--	1.700

Datos técnicos de BEKOMAT® 08 / 09:



BEKOMAT® 08



BEKOMAT® 09

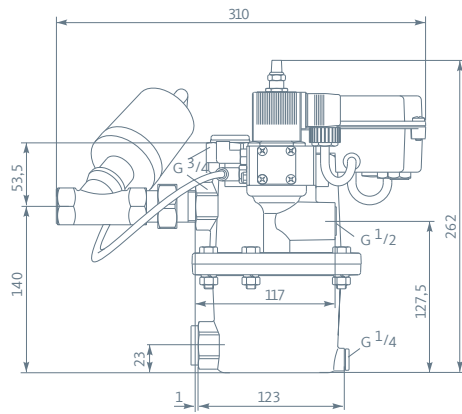
Estos planos acotados son ejemplos. Planos de otras versiones previa solicitud.

Denominación	Presión de servicio (bar[g])		Ámbito de uso			Material de la carcasa
	mín.	máx.	Condensado con contenido de aceite	Libre de aceite, a menudo condensado agresivo	Condensado agresivo de compresores de gas comprimido*	Acero inoxidable
08	0,5	10	x	x	x	x
09	0,5	4	x	x	x	x

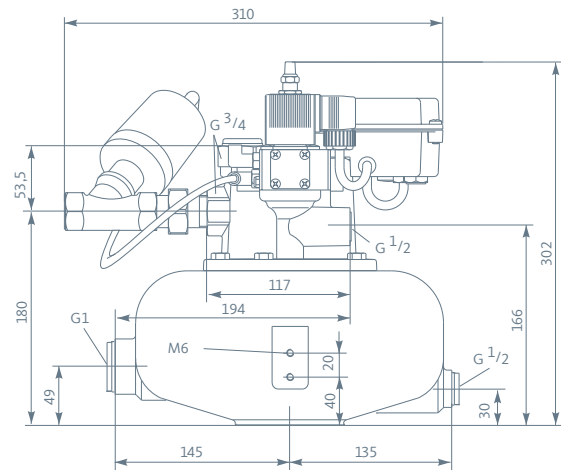
* después de una prueba previa

Denominación	Conexión		Caudal nominal (l/h)			Pico de caudal (l/h)		
	Alimentación	Salida	2 bar [g]	4 bar [g]	>7 bar [g]	2 bar [g]	4 bar [g]	>7 bar [g]
08	Brida C50x60,3 DIN 1092-1	1 x G1	1270	1300	1505	3330	4800	5790
09	Brida C50x60,3 DIN 1092-1	1 x G2	3380	3425	-	8880	12600	-

Datos técnicos de BEKOMAT® VACU:



BEKOMAT® 03 EX VACU



BEKOMAT® 06 EX VACU

Estos planos acotados son ejemplos. Planos de otras versiones previa solicitud.

Denominación	Presión de servicio mín. (bar) (abs)	Presión de servicio máx. (bar) (abs)	Ámbito de uso			Material de la carcasa			Conexiones	
			Condensado con contenido de aceite	Libre de aceite, a menudo condensado agresivo	Condensado agresivo de compresores de gas comprimido	ATEX	Aluminio, con recubrimiento duro	Acero inoxidable	Alimentación	Salida
03 CO VACU	0,1	1,8	x	x			x		1 x G $\frac{3}{4}$	1 x G $\frac{1}{2}$
03 E VACU	0,1	1,8	x	x	x			x	1 x G $\frac{3}{4}$	1 x G $\frac{1}{2}$
03 CO EX VACU	0,1	1,8	x	x		x	x		1 x G $\frac{3}{4}$	1 x G $\frac{1}{2}$
03 E EX VACU	0,1	1,8	x	x	x	x		x	1 x G $\frac{3}{4}$	1 x G $\frac{1}{2}$
06 CO VACU	0,1	1,8	x	x			x		1 x G $\frac{3}{4}$ (2 x G $\frac{3}{4}$)	1 x G $\frac{1}{2}$
06 E VACU	0,1	1,8	x	x	x			x	1 x G $\frac{3}{4}$ (2 x G $\frac{3}{4}$)	1 x G $\frac{1}{2}$
06 CO EX VACU	0,1	1,8	x	x		x	x		1 x G $\frac{3}{4}$ (2 x G $\frac{3}{4}$)	1 x G $\frac{1}{2}$
06 E EX VACU	0,1	1,8	x	x	x	x		x	1 x G $\frac{3}{4}$ (2 x G $\frac{3}{4}$)	1 x G $\frac{1}{2}$

Denominación	Caudal nominal (l/h)			Pico de caudal (l/h)		
	4 bar [g]	6 bar [g]	8 bar [g]	4 bar [g]	6 bar [g]	8 bar [g]
03 CO VACU	38	42	43	45	45	45
03 E VACU	38	42	43	45	45	45
03 CO EX VACU	17	32	37	20	40	45
03 E EX VACU	17	32	37	20	40	45
06 CO VACU	171	194	228	200	200	200
06 E VACU	171	194	228	200	200	200
06 CO EX VACU	68	137	183	80	150	200
06 E EX VACU	68	137	183	80	150	200

El clima, un factor de influencia decisivo



En función del clima y de la temperatura se forman diferentes cantidades de condensado. A continuación indicamos los valores de rendimiento en base a tres zonas climáticas para la instalación de BEKOMAT®:

- p. ej. Norte de Europa, Canadá, Norte de los EE.UU., Asia Central
- ▲ p. ej., Centro y Sur de Europa y Centroamérica
- p. ej. regiones costeras del Sudeste Asiático, Oceanía, región del Amazonas y del Congo

Rango de temperatura: de 1 hasta + 60° C

El set de mantenimiento adecuado

Para un mantenimiento correcto de cada BEKOMAT® les ofrecemos el juego de piezas de desgaste adecuado. Naturalmente, también se puede poner en contacto con nuestros técnicos del servicio postventa. Además, podemos realizar una evaluación de todo su sistema de tratamiento de aire comprimido y, si es necesario, ayudarle con la optimización.



Para BEKOMAT®	03 06 LA, LP, PN 16...25	03 06 PN 25, PN 63	08	09
Kit de desgaste	2800670	2800702	2000450	4005382

Para BEKOMAT®	03 CO 06 CO Con tratamiento de endurecimiento y acero inoxidable vacío	03 E 06 EX (acero inoxidable) Con tratamiento de endurecimiento	03 06 Ex LA, LP, LALP	03 06 Ex VACU CO y acero inoxidable	03 06 Ex PN 25, PN 63 acero inoxidable
Kit de desgaste	4003681	2800749	2800749	4000340	4004566

¿Tiene usted alguna otra pregunta sobre la preparación óptima de su aire comprimido?

¡En ese caso, tenemos las respuestas! Y soluciones adecuadas en todo lo referente a la cadena de preparación. Esperamos saber de usted y poder presentarle nuestros productos de los sectores

del tratamiento de condensados, filtración, secado, tecnología de medición y tecnología de proceso, así como nuestros amplios servicios.

Visítenos en



BEKO Tecnológica España S.L.
C/ Torruella i Urpina, 37-42 nave 6
08758 Cervelló - Barcelona
Telf. 936 327 668
info.es@beko-technologies.es
www.beko-technologies.es



Reservadas las modificaciones técnicas y los errores de impresión.