



## Tecnología de proceso | CLEARPOINT® V

# Torre de carbón activo CLEARPOINT® V, mínimo contenido de aceite residual con la máxima rentabilidad

Con la torre de carbón activo CLEARPOINT® V se consigue de forma rentable una calidad de aire comprimido de primer nivel con un contenido de aceite residual máximo de 0,003 mg/m<sup>3</sup>.

Para el aseguramiento de una elevada calidad del aire comprimido, especialmente en lo referente al contenido de aceite residual, el absorbente de carbón activo CLEARPOINT® V es la solución más fiable y efectiva. Un componente esencial para las instalaciones más exigentes.

### **METPOINT® OCV compact, el complemento perfecto**

Las torres de carbón activo CLEARPOINT® V están disponibles opcionalmente con el sistema de medición de vapor de aceite residual METPOINT® OCV compact. El METPOINT® OCV compact hace posible el control Online constante y la documentación del contenido de vapor de aceite residual. El tramo de medición se encuentra directamente en la salida de aire comprimido CLEARPOINT® V. De este modo el METPOINT® OCV compact contribuye de forma esencial a la seguridad del proceso.

- › **Absorción de vapor de aceite eficiente con carbón activo especial**
- › **Costes de servicio bajos a través de presión diferencial reducida y tiempos de funcionamiento prolongados**
- › **Incluye posfiltro para el polvo**
- › **Con opción de METPOINT® OCV compact incorporado para el aseguramiento de los valores de aceite residual**



Compromiso con la mejora



**Contenido residual de aerosol de aceite y vapor de aceite en la salida:**

Mejor que la clase 1 según DIN ISO 8573-1 (hasta 0,003 mg/m<sup>3</sup> con 20° C y 1 bar [a])  
Contaminaciones de sustancias sólidas de hasta 1 µm, en caso de requisitos superiores aplicar adicionalmente filtro para polvo de 0,01 µm.

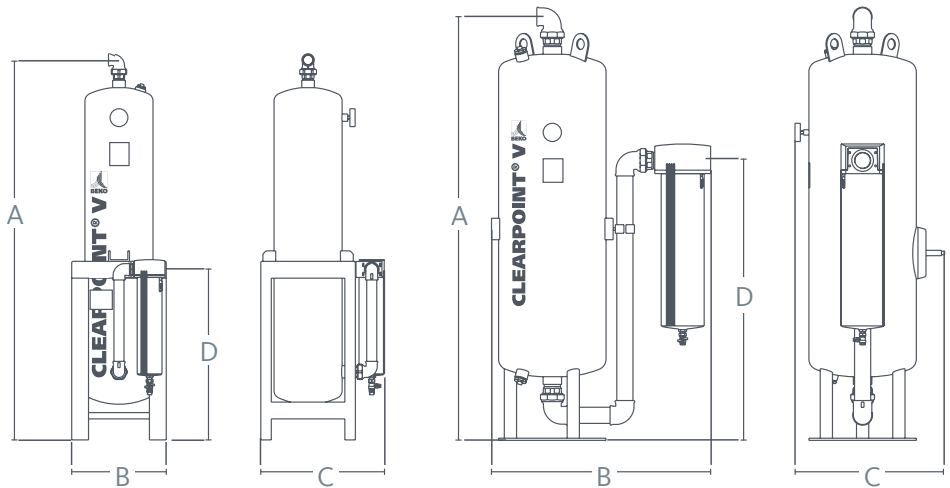
**Estado de entrada:** Punto de rocío a presión < 7 °C (corresponde con una humedad relativa < 35% a 25° C o bien 20% a 35° C)

Contenido residual de aerosoles de aceite máx. 0,01 mg/m<sup>3</sup> referente a 20° C y 1 bar [a]

**Indicación:** En caso de concentración de entrada más alta de aerosoles de aceite (> 2 mg/m<sup>3</sup>) es necesaria una filtración previa de varias etapas.

**Temperatura de servicio:**  
máx. 50° C, recomendada 35° C

**Presión de servicio máx.:** 16 bar [g], a partir de L 295  
V: 11 bar [g]



CLEARPOINT® V	L 205 VWM	L 210 VWM	L 215 VWM	L 220 VWM	L 225 VWM	L 230 VWM	L 240 VWM	L 250 VWM	L 260 VWM	L 275 VWM	L 295 VWM
Vida útil* a 35° C [h]	10.000	10.000	10.000	10.000	10.000	10.000	10.000	10.000	10.000	10.000	10.000
Conexión	G 1"	G 1"	G 1"	G 1½"	G 1½"	G 1½"	G 2"	G 2"	G 2½"	G 2½"	G 2½"
Caudal volumétrico* 7 bares [s] (m³/h)	135	155	200	280	380	500	630	800	1000	1250	1550
Indicaciones de medidas											
A (en mm)	1580	1490	1490	1850	1850	1810	1980	1940	1980	1980	2080
B (en mm)	340	340	340	450	450	450	735	935	1020	1020	1085
C (en mm)	440	440	440	590	590	590	565	595	700	700	730
D (en mm)	680	680	680	810	810	810	1430	1430	1305	1305	1310
Peso (Kg)	65	95	95	145	145	172	210	240	300	300	380
Categoría según PED97/23/EC Grupo de fluidos 2	II	II	II	III	III	III	III	III	IV	IV	IV

Las indicaciones de rendimiento se refieren a las siguientes condiciones de servicio:

\* 7 bar [g], 35° C, humedad relativa 30 %

Las presiones de servicio divergentes tienen influencia en el diseño del tamaño del equipo.

Las temperaturas de entrada divergentes influyen en la vida útil del carbón activo.

Consulte con nuestro departamento especializado para el diseño de la torre de carbón activo.

**Factores de corrección para tamaño y vida útil**

Presión de servicio bar [s]	4	5	6	7	8	9	10	11	12	13	14	15	16
Fp	0,62	0,75	0,88	1	1,08	1,15	1,21	1,26	1,3	1,37	1,43	1,48	1,53

Temperatura de entrada [°C]	35° C	40° C	45° C	50° C
Ft	1	1,33	1,54	1,82

BEKO Tecnológica España S.L.  
C/ Torruella i Urpina, 37-42 nave 6  
08758 Cervelló - Barcelona  
Telf. 936 327 668  
info.es@beko-technologies.es  
www.beko-technologies.es

