

Misurazione | METPOINT® UD01 / UD02

Tutte le informazioni utili, direttamente sul posto

In molti processi di produzione o di trattamento, spesso servono informazioni in tempo reale e in loco per poter valutare la qualità dell'aria compressa in modo diretto e poter intervenire tempestivamente, qualora necessario.

I display a innesto METPOINT® UD01 e UD02 visualizzano i dati misurati sul trasduttore, ossia esattamente nel punto in cui vengono generati.



In questo modo è possibile verificare la qualità dei processi direttamente sull'impianto in tempo reale e, se necessario, apportare le modifiche opportune.

Oltre ad una panoramica dei parametri di processo attuali, i valori rilevati possono essere facilmente trasmessi a un data logger, come METPOINT® BDL, oppure ad un sistema di controllo sovraordinato.

Il display UD02 ha anche due contatti di allarme integrati: può, ad esempio, segnalare visivamente o acusticamente un preallarme e un allarme principale.

- › **Integrazione flessibile**
- › **Montaggio semplice e veloce**
- › **Display di facile lettura**
- › **Sistema di diagnosi integrato**
- › **Configurazione intuitiva**
- › **Visualizzazione dati in loco**

METPOINT® UD01

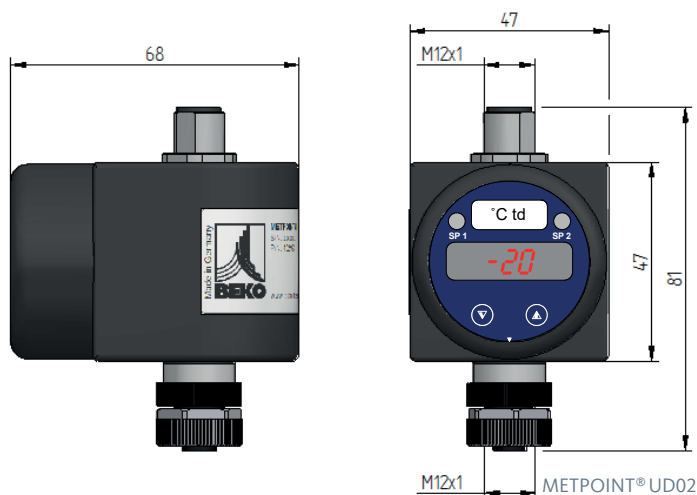
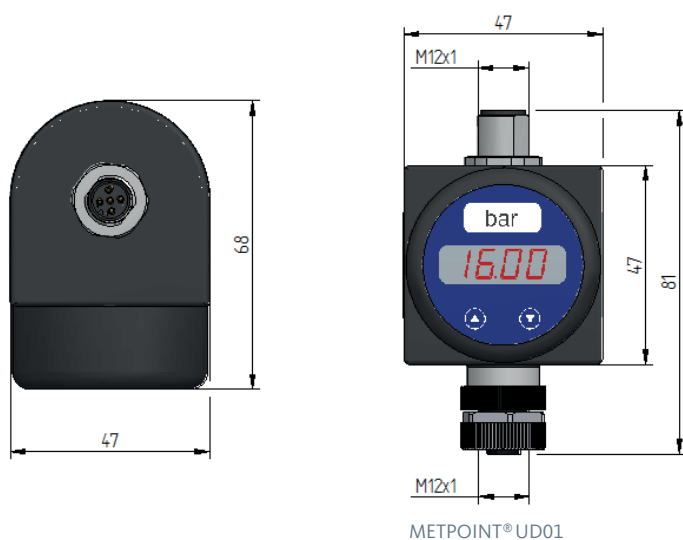
Visualizzazione dei parametri determinanti per la qualità

Dati tecnici	
Uscite	4 ... 20 mA (2 fili)
Misure di protezione elettrica	
Resistenza al corto circuito	Permanente
Protezione da inversione di polarità	In caso di inversione dei collegamenti non si verificano danni, ma non viene garantito il funzionamento
Compatibilità elettromagnetica	Emissione e immunità alle interferenze a norma EN 61326
Valori massimi di sicurezza	$U = 28 \text{ V}$, $\sum I = 93 \text{ mA}$, $\sum P = 660 \text{ mW}$
Display	
Tipo	4 cifre, indicatore a LED rosso, altezza numeri 7 mm, larghezza numeri 4,85 mm
Range	-1999 ... +9999
Precisione	0,1 % \pm 1 digit
Attenuazione digitale	0,3 ... 30 s (programmabile)
Aggiornamento valori visualizzati	0,0 ... 10 s (programmabile)
Resistenza meccanica	
Vibrazioni	5 g RMS (20 ... 2000 Hz)
Urti	100 g / 11 ms
Temperatura ambiente	-25 ... +85 °C
Temperatura di stoccaggio	-40 ... +85 °C
Materiale corpo	PA 6.6, polycarbonato
Peso	Circa 100 g
Backup dati	EEPROM non volatile
Standard di protezione	IP 65

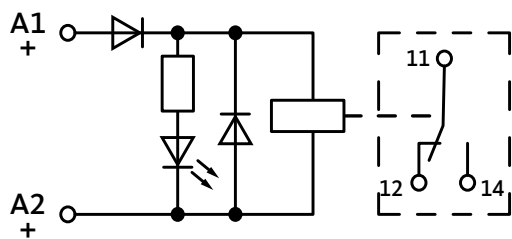
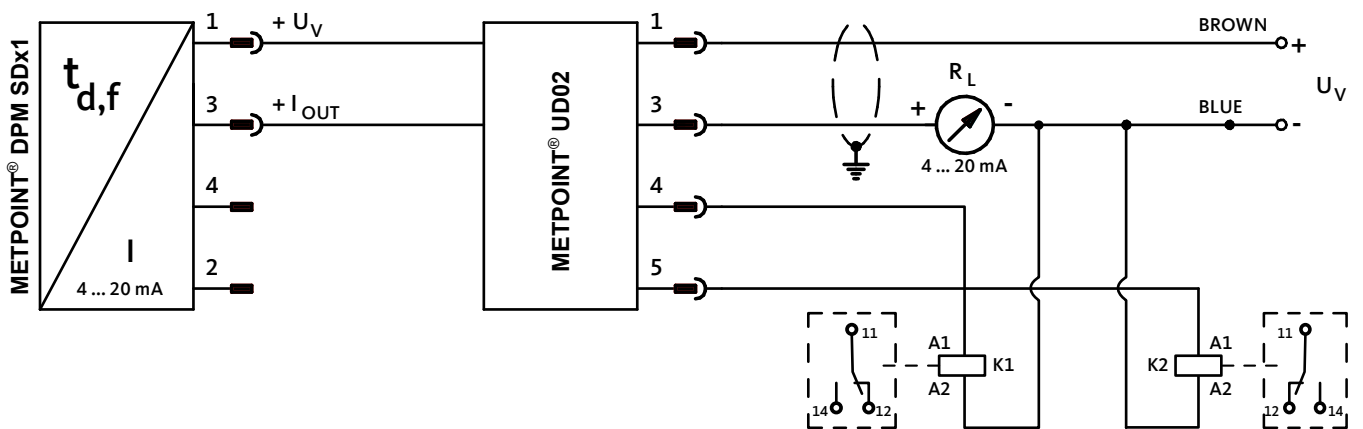
METPOINT® UD02

Visualizzazione dei parametri determinanti per la qualità

Dati tecnici	
Uscite	4 ... 20 mA (2 fili)
Uscite di commutazione	
Numero, tipo	Max. 2 contatti indipendenti a collettore aperto PNP
Capacità di commutazione	USwitch = UB - 2 V; carico max. 125 mA, a prova di corto circuito
Corrente di commutazione max.	70 mA
Ripetibilità	$\leq \pm 0,1 \%$ full scale output (FSO)
Frequenza di commutazione	Max. 10 Hz
Cicli di commutazione	$> 100 \times 10^6$
Tempo di ritardo	0 ... 100 s
Misure di protezione elettrica	
Resistenza al corto circuito	Permanente
Protezione da inversione di polarità	In caso di inversione dei collegamenti non si verificano danni, ma non viene garantito il funzionamento
Compatibilità elettromagnetica	Emissioni immuni alle interferenze a norma EN 61326
Valori massimi di sicurezza	$U = 28 \text{ V}$, $\sum I = 93 \text{ mA}$, $\sum P = 660 \text{ mW}$
Display	
Tipo	4 cifre, indicatore a led rosso, altezza caratteri 7 mm, larghezza 4,85 mm
Range	-1999 ... +9999
Precisione	0,1 % \pm 1 cifra
Attenuazione digitale	0,3 ... 30 s (programmabile)
Aggiornamento dei valori visualizzati	0,0 ... 10 s (programmabile)
Resistenza meccanica	
Vibrazioni	5 g RMS (20 ... 2000 Hz)
Urti	100 g / 11 ms
Temperatura di esercizio	-25 ... +85 °C
Temperatura di stoccaggio	-40 ... +85 °C
Materiale corpo	PA 6.6, polycarbonato
Peso	Circa 100 g
Backup dati	Memoria EEPROM non volatile
Grado di protezione	IP 65



Esempio di collegamento elettrico con UD02 per il controllo di un contatto di commutazione esterno, ad esempio per una spia di allarme



Modulo relè K1 / K2

Tipo: EMG 10-REL/KSR-G 24/21-LC

Lato eccitatore:	
Lato eccitatore	4 ... 20 mA (2 fili)
Tensione nominale di ingresso	24 VDC
Corrente di ingresso tipica	21 mA
Lato contatto:	
Lato contatto:	Contatto di scambio a potenziale zero
Tensione di commutazione max.	250 V AC/DC
Corrente di inserimento max.	8 A
Limite corrente continua	6 A

Il principio operativo di METPOINT® UD01/UD02



I display METPOINT® UD01/UD02 sono adatti per tutti i trasduttori con un'uscita analogica 4 ... 20 mA/bifilare. Il display è montato tra il connettore maschio e il connettore femmina ed è subito pronto all'uso. Si può programmare a piacere tramite un sistema di menù a due tasti. Le impostazioni dell'utente vengono registrate in un EEPROM e mantenute anche in caso di corto circuito. Il superamento dei valori limite è indicato visivamente. Se nell'UD02 scatta un allarme, i corrispondenti LED accanto al display digitale si accendono e i rispettivi contatti di commutazione vengono attivati. La fornitura comprende un set di etichette per facilitare la lettura delle unità di misura.

Avete domande sul trattamento ottimale dell'aria compressa?

Noi abbiamo le risposte! E anche soluzioni adeguate per tutta la catena di trattamento. Saremo lieti di potervi presentare i nostri prodotti per la gestione della condensa, la filtrazione,

l'essiccamento, la misurazione e le tecniche di processo, così come la nostra vasta gamma di servizi di manutenzione, ricambi e auditing.

Visita il nostro canale



BEKO TECHNOLOGIES S.r.l. a socio unico

Via Druento 82
10078 Venaria Reale (TO) - Italy

Tel. +39 011 4500 576 - 57
info.it@beko-technologies.com
www.beko-technologies.it



Con riserva di modifiche tecniche ed errori di stampa.