

Manuale di installazione e manutenzione originale

BEKOMAT® 13i
BEKOMAT® 13i CO
BEKOMAT® 13i CO PN50

- > BM13i
- > BM13iCO
- > BM13iCOPN50

■ Indice

1. Note sulla documentazione	5
1.1 Contatto	5
1.2 Informazioni sul manuale di installazione e manutenzione	5
2. Sicurezza	6
2.1 Impiego.....	6
2.1.1 Impiego appropriato	6
2.1.2 Uso improprio prevedibile	7
2.2 Responsabilità del conduttore.....	7
2.3 Gruppo target e personale.....	8
2.4 Spiegazione dei simboli utilizzati	9
2.5 Avvisi di sicurezza e avvertenze	10
2.5.1 Funzionamento sicuro	10
2.5.2 Sistemi pressurizzati	10
2.5.3 Tensione di rete.....	11
2.5.4 Trasporto e stoccaggio	11
2.5.5 Installazione	11
2.5.6 Manutenzione.....	12
2.5.7 Gestione delle sostanze pericolose	12
2.5.8 Uso di ricambi, accessori o materiali	13
2.6 Avvertenze	13
3. Informazioni sul prodotto	14
3.1 Disegno esploso BEKOMAT® 13i, BEKOMAT® 13i CO	14
3.2 Disegno esploso BEKOMAT® 13i CO PN50	16
3.3 Panoramica dei prodotti	18
3.4 Descrizione del funzionamento.....	19
3.5 Funzione modbus	20
3.5.1 Parametri d'interfaccia preimpostati	20
3.5.2 Sequenza byte.....	20
3.5.3 Funzioni implementate.....	20
3.5.3.1 Read Input Register (0x04)	21
3.5.3.2 Read Device Identification (0x2B / 0x0E).....	22
3.5.3.3 Modifica dei parametri d'interfaccia.....	23
3.5.3.4 Comandi	24
3.5.4 Messaggi di errore	24
3.6 Targhetta identificativa	25
3.7 Contenuto della fornitura	26

4. Caratteristiche tecniche	27
4.1 Parametri di esercizio	27
4.2 Parametri di stoccaggio e trasporto	28
4.3 Materiali	28
4.4 Dimensioni BEKOMAT® 13i, BEKOMAT® 13i CO	28
4.5 Coppie di serraggio delle viti BEKOMAT® 13i, BEKOMAT® 13i CO	29
4.6 Dimensioni BEKOMAT® 13i CO PN50	30
4.7 Coppie di serraggio delle viti BEKOMAT® 13i CO PN50	31
4.8 Dimensioni di installazione	32
4.9 Schema dei morsetti scheda di rete	32
5. Trasporto e stoccaggio	33
5.1 Trasporto	33
5.2 Stoccaggio	33
6. Montaggio	34
6.1 Avvertenze	34
6.2 Condizioni di montaggio	35
6.3 Lavori di montaggio	37
7. Installazione elettrica	39
7.1 Avvertenze	39
7.2 Lavori sulle connessioni	40
7.2.1 Attacco di singoli dispositivi	41
7.2.2 Attacco di più dispositivi con modbus (collegamento in serie)	43
8. Avvio	45
8.1 Avvertenze	45
8.2 Lavori di messa in funzione	46
9. Funzionamento	47
9.1 Avvertenze	47
9.2 Funzionamenti	48
10. Manutenzione	50
10.1 Avvertenze	50
10.2 Piano di manutenzione	51
10.3 Lavori di manutenzione	51
10.3.1 Cambio parti di rapida usura	52
10.3.2 Controllo funzionale	57
10.3.3 Controllo visivo	57
10.3.4 Prova di tenuta	57
10.3.5 Pulizia	58

■ Indice


11. Materiali di consumo, accessori e pezzi di ricambio	61
11.1 Informazioni per gli ordini	61
11.2 Accessori	61
11.3 Ricambi	62
12. Messa fuori servizio	65
12.1 Avvertenze	65
12.2 Interventi di messa fuori funzione	66
13. Smontaggio	67
13.1 Avvertenze	67
13.2 Lavori di smontaggio.....	68
14. Smaltimento.....	69
14.1 Avvertenze	69
14.2 smaltimento dei materiali di consumo e componenti	70
15. Eliminazione errori e guasti / FAQ.....	71
16. Appendice	72
16.1 Certificati e dichiarazioni di conformità	72
16.2 Dichiarazione di conformità	74

1. Note sulla documentazione


In questa documentazione sono presenti tutte le fasi necessarie per l'utilizzo e il funzionamento del prodotto e degli accessori.

1.1 Contatto

Produttore	Assistenza tecnica e utensili
BEKO TECHNOLOGIES GmbH Im Taubental 7 41468 Neuss Tel. + 49 2131 988 - 1000 info@beko-technologies.com www.beko-technologies.com	BEKO TECHNOLOGIES GmbH Im Taubental 7 41468 Neuss Tel. + 49 2131 988 - 1000 service-eu@beko-technologies.com www.beko-technologies.com

INFORMAZIONE	Rappresentanti del produttore specifici per Paese
	Per mettersi in contatto con i rappresentanti del produttore specifici per Paese, consultare l'indirizzo sul retro oppure utilizzare il modulo di contatto sul sito web del produttore.


1.2 Informazioni sul manuale di installazione e manutenzione

INFORMAZIONE	Diritti d'autore!
	Il contenuto del manuale di installazione e manutenzione, sotto forma di testo, immagini, foto, disegni, schemi e altre rappresentazioni, è protetto da copyright di proprietà del produttore. Questo vale in particolare per la duplicazione, la traduzione, la microfilmatura e il salvataggio e l'elaborazione nei sistemi elettronici.

Data di pubblicazione	Revisione	Versione	Motivo della modifica	Entità della modifica
18 maggio 2021	01	00	Rielaborazione redazionale	Modifiche redazionali
30 giugno 2021	02	00	Modifica delle caratteristiche tecniche	Modifica delle caratteristiche tecniche
25 novembre 2021	03	00	Modifica classe corpo	Capitoli 3.6 e 4.1

Il manuale di installazione e manutenzione, di seguito "Istruzioni", deve essere conservato sempre nelle vicinanze del prodotto ed essere sempre ben leggibili.

In caso di vendita o consegna a terzi del prodotto, il manuale deve essere consegnato insieme a esso.

NOTA	Rispettare il manuale!
	Questo manuale contiene tutte le informazioni fondamentali per un funzionamento sicuro del prodotto e va quindi letto prima di svolgere qualunque azione. In caso contrario, si metterebbe in pericolo l'incolumità delle persone e dei materiali e si provocherebbero problemi e anomalie di funzionamento.

2. Sicurezza

2.1 Impiego

Il **BEKOMAT® 13i / 13i CO / 13i CO PN50**, di seguito denominato anche “Prodotto” o **BEKOMAT®**, è progettato per l'uscita condensa da sistemi a depressione e sistemi a vuoto senza depressurizzati. Il **BEKOMAT®** scarica la condensa sotto pressione di funzionamento, senza caduta di pressione.

2.1.1 Impiego appropriato

Un utilizzo diverso da quello descritto in questo manuale vale come non conforme e può mettere a rischio la sicurezza delle persone e dell'ambiente.

Per un uso conforme osservare quanto segue:

- Leggere e attenersi al manuale di installazione e manutenzione.
- Utilizzare il prodotto e gli accessori esclusivamente in locali interni.
- Utilizzare il prodotto e gli accessori solo entro i parametri di esercizio indicati tra le caratteristiche tecniche e le condizioni di fornitura concordate.
- Utilizzare il prodotto e gli accessori solo con fluidi privi di componenti aggressivi, corrosivi, tossici, infiammabili, ossidanti o inorganici.
- In caso di dubbio occorre eseguire un'analisi.
- Utilizzare il prodotto e gli accessori esclusivamente in ambienti in cui possono trovarsi al massimo degli spruzzi d'acqua. Gli spruzzi d'acqua devono essere privi di componenti corrosivi.
- Utilizzare il prodotto e gli accessori solamente in zone prive di sostanze chimiche e gas tossici o corrosivi.
- Utilizzare il prodotto e gli accessori solo all'interno di un sistema di tubazioni progettato per le caratteristiche tecniche pertinenti, con corrispondenti attacchi, diametri dei tubi e spazio di montaggio.
- Utilizzare il prodotto e gli accessori esclusivamente all'esterno di aree a rischio di esplosione.
- Utilizzare il prodotto e gli accessori esclusivamente lontano dal raggio di azione dell'irraggiamento solare diretto e da fonti di calore, nonché da aree a rischio di congelamento.
- Combinare prodotto e accessori solo con i prodotti e componenti menzionati nel manuale e suggeriti, e componenti di **BEKO TECHNOLOGIES**.
- Rispettare il piano di manutenzione prescritto.

Prima di utilizzare il prodotto e gli accessori, il conduttore deve assicurarsi che siano soddisfatti tutti i requisiti e le condizioni necessarie per l'impiego appropriato.

Il prodotto e gli accessori sono destinati esclusivamente all'utilizzo fisso nel settore commerciale o industriale. Tutte le attività descritte e pertinenti al montaggio, all'installazione, al funzionamento, alla manutenzione, allo smontaggio e allo smaltimento devono essere eseguite esclusivamente da parte di personale qualificato.

2.1.2 Uso improprio prevedibile

Si parla di uso improprio prevedibile quando il prodotto o gli accessori sono usati in modo diverso da quanto descritto nel capitolo "Uso conforme". L'uso improprio prevedibile comprende l'utilizzo del prodotto o degli accessori in modo non previsto dal produttore o dal fornitore, che tuttavia può originarsi dal comportamento umano.

Nell'uso improprio prevedibile rientrano:

- L'esecuzione di modifiche di qualunque tipo, in particolare costruttivi e relativi alla tecnica di processo.
- La messa fuori servizio o il non impiego dei dispositivi di sicurezza disponibili o consigliati.

Questo elenco non è da considerare esaustivo, in quanto non si possono prevedere tutti gli usi impropri possibili. Se l'utilizzatore è a conoscenza di un uso improprio, qui non elencato, del prodotto e degli accessori, deve informare immediatamente il produttore.


2.2 Responsabilità del conduttore

Per evitare incidenti, malfunzionamenti ed effetti negativi sull'ambiente, l'utilizzatore deve garantire che:

- Prima di qualsiasi operazione si controlli se il manuale a disposizione è relativo al prodotto.
- Il prodotto e gli accessori sono utilizzati, mantenuti e riparati secondo l'uso conforme.
- Il prodotto e gli accessori siano utilizzati solo con dispositivi di sicurezza suggeriti e funzionanti.
- Tutti i lavori montaggio, installazione e manutenzione vengano svolti da personale qualificato.
- Il personale abbia a disposizione i dispositivi di protezione individuale e tali dispositivi vengano anche utilizzati.
- Vengano adottate misure tecniche di sicurezza adeguate per garantire che vengano rispettati i parametri di esercizio consentiti.
- Preservare in stato ben leggibile tutti i simboli di sicurezza e la targhetta identificativa sul prodotto. Sostituire immediatamente i contrassegni danneggiati e non leggibili.

2.3 Gruppo target e personale

Il presente manuale si rivolge al seguente personale, autorizzato a lavorare sul prodotto o sugli accessori.

INFORMAZIONE	Requisiti del personale!
	<p>Il personale non deve intraprendere alcuna azione sul prodotto o sugli accessori quando è sotto l'effetto di droghe, farmaci, alcol o altre sostanze che compromettono la percezione.</p>

Personale addetto

Il personale addetto è costituito da persone che, conoscendo le istruzioni e fornendo istruzioni sul prodotto e sugli accessori, sono in grado di utilizzare in sicurezza il prodotto e i suoi accessori. Il personale addetto può riconoscere autonomamente possibili malfunzionamenti e situazioni di pericolo e attuare misure appropriate.

Personale qualificato - Trasporto e stoccaggio

Personale qualificato - Trasporto e stoccaggio - riguarda persone che, per la loro formazione, esperienza lavorativa e qualificazione, possiedono tutte le competenze necessarie per gestire e fare eseguire il trasporto e lo stoccaggio, identificare autonomamente eventuali pericoli connessi al trasporto e allo stoccaggio del prodotto e attuare misure di sicurezza.

Le competenze comprendono, in particolare, l'esperienza nell'uso di dispositivi di sollevamento, carrelli elevatori, montacarichi e dispositivi, nonché la conoscenza delle leggi locali, degli standard e delle direttive sul trasporto e sullo stoccaggio.

Personale qualificato - Dispositivi a pressione e impianti

Personale qualificato - Dispositivi a pressione e impianti - riguarda persone che, per la loro formazione, esperienza lavorativa e qualificazione, possiedono tutte le competenze necessarie per gestire e fare eseguire con sicurezza tutte le operazioni su fluidi e sistemi pressurizzati, identificare autonomamente eventuali situazioni di pericolo e attuare misure atte a scongiurare i pericoli.

Tra le competenze rientrano in particolare l'esperienza nella gestione della tecnica di misura, comando e regolazione nonché la conoscenza delle leggi, norme e direttive locali sulla tecnica per gas compresso.

Personale qualificato - Elettrotecnica

Il personale qualificato - Elettrotecnica- riguarda persone che, per la loro formazione, esperienza lavorativa e qualificazione, possiedono tutte le competenze necessarie per gestire e fare eseguire con sicurezza tutte le operazioni su componenti elettrici, identificare autonomamente eventuali situazioni di pericolo e attuare misure atte a scongiurare i pericoli.










Tra le competenze rientrano in particolare l'esperienza nella gestione degli impianti elettrici, della tecnica di misurazione, comando e regolazione, nonché la conoscenza delle leggi, norme e direttive vigenti a livello locale (ad es. VDE 0100 / IEC 60364 / ATEX) sulla gestione dell'elettrotecnica.

Personale qualificato - Assistenza clienti

Personale qualificato addetto all'assistenza clienti dispone delle capacità e delle qualifiche di tutte le definizioni del personale qualificato sopra menzionate. Il personale qualificato addetto all'assistenza clienti deve essere istruito e autorizzato in modo dimostrabile per tutti i lavori da svolgere sul prodotto.

2.4 Spiegazione dei simboli utilizzati

I simboli sottostanti evidenziano informazioni importanti relative alla sicurezza che devono essere rispettate durante la manipolazione del prodotto e garantire un funzionamento sicuro e ottimale.

Simbolo	Descrizione / spiegazione
	Simbolo di avviso generico (pericolo, avviso, attenzione)
	Avviso sulla pressurizzazione del sistema
	Avviso pericolo tensione di rete
	Osservare il manuale di installazione e manutenzione
	Nota generale
	Indossare scarpe di sicurezza
	Usare guanti di protezione (protetti dal taglio e resistenti ai liquidi)
	Indossare occhiali di protezione con ripari laterali (mascherine)
	Informazioni generali

2.5 Avvisi di sicurezza e avvertenze

Questo capitolo fornisce una panoramica su tutti gli aspetti importanti di sicurezza per la protezione delle persone, nonché per il funzionamento sicuro e privo di guasti del prodotto e degli accessori.

Nei seguenti capitoli vengono elencati i pericoli che si originano da questo prodotto e dagli accessori, anche in caso di un loro uso conforme. Per ridurre al minimo i danni materiali e danni a persone, evitando quindi situazioni pericolose, osservare le norme di sicurezza elencate e le avvertenze contenute negli altri capitoli di questo manuale.

Avvertenze fondamentali e qualifiche necessarie del personale qualificato sono sempre indicate all'inizio del capitolo nella sezione "Avvertenze".

Le avvertenze che richiedono azioni specifiche si trovano direttamente prima di fasi operative o di una sequenza operativa potenzialmente pericolose.

2.5.1 Funzionamento sicuro

La messa in funzione del prodotto e degli accessori oltre i limiti e i parametri di esercizio consentiti possono causare lesioni gravi o la morte di persone. L'intervento non autorizzato e modifiche non consentite su prodotto e accessori possono causare lesioni gravi la morte di persone.

Per garantire un funzionamento sicuro del prodotto e degli accessori, osservare i punti seguenti:

- Durante tutte le attività sul prodotto o sugli accessori, utilizzare un idoneo equipaggiamento di protezione.
- Rispettare i limiti e i parametri di esercizio indicati sulla targhetta identificativa e nel manuale.
- Rispettare le condizioni di installazione e i parametri d'ambiente.
- Verificare se l'utilizzo degli accessori modifica o limita i parametri di esercizio consentiti.
- Rispettare gli intervalli di manutenzione.

2.5.2 Sistemi pressurizzati

Dal contatto con fluidi che fuoriescono in modo rapido o scoppiettando oppure con parti dell'impianto che scoppiano, possono scaturire lesioni gravi o morte di persone.

Per la gestione sicura di sistemi pressurizzati, osservare i punti seguenti:

- Predisporre un'area di sicurezza intorno all'area di lavoro per tutti gli interventi di montaggio, installazione, manutenzione e riparazione.
- Prima dell'inizio dei lavori, sfiatare i sistemi pressurizzati e mettere in sicurezza contro una pressurizzazione indesiderata.
- Prima della pressurizzazione, controllare l'ermeticità di tutti i raccordi dei tubi del sistema e se necessario serrare di nuovo.
- Pressurizzare lentamente il sistema.
- Evitare colpi d'ariete ed elevate pressioni differenziali.
- Compensare il verificarsi di vibrazioni nella rete di tubazioni mediante l'uso di uno smorzatore di oscillazioni.

2.5.3 Tensione di rete

Dal contatto con componenti sotto tensione elettrica possono scaturire lesioni gravi o morte di persone.

Per la gestione sicura di componenti sotto tensione elettrica, osservare i punti seguenti:

- Predisporre un'area di sicurezza intorno all'area di lavoro per tutti gli interventi di installazione, manutenzione e riparazione.
- Prima dell'inizio dei lavori, disinserire il prodotto e gli accessori e mettere in sicurezza contro la riaccensione involontaria.
- Collegare il prodotto e gli accessori esclusivamente alla tensione di alimentazione solamente se privi di danni.
- Durante l'installazione, rispettare tutte le disposizioni vigenti (ad es. VDE 0100 / IEC 60364 / ATEX).
- Collegare il conduttore di protezione (messa a terra) in base alle normative.
- Utilizzare il prodotto e gli accessori solo con una copertura completa o un corpo completamente chiusi.

2.5.4 Trasporto e stoccaggio

Un trasporto o uno stoccaggio impropri possono causare danni a persone o danni materiali.

Per il trasporto e stoccaggio sicuri del prodotto e degli accessori, osservare i seguenti punti:

- In tutti i lavori con materiale d'imballaggio usare i dispositivi di protezione individuale.
- Maneggiare con cura l'imballaggio, il prodotto e gli accessori.
- Trasportare e manipolare prodotto e accessori imballati secondo quanto indicato dai contrassegni (osservare i punti di attacco per le attrezzature di sollevamento, tenere conto del centro di gravità e dell'orientamento, come ad es. mantenere in posizione verticale, non lanciare, ecc.).
- Usare solo mezzi di trasporto e di sollevamento corretti e in perfette condizioni.
- Rispettare i parametri consentiti per il trasporto e lo stoccaggio.
- Conservare il prodotto e gli accessori al di fuori del raggio di azione della luce solare diretta e da fonti di calore.

2.5.5 Installazione

Un montaggio o un'installazione elettrica inappropriati di prodotto e accessori possono causare danni materiali e danni a persone, nonché compromissioni al funzionamento.

Per un montaggio e installazione elettrica sicuri, osservare i seguenti punti:

- Montare il prodotto, gli accessori e tutti i componenti e materiali usati privi di tensione meccanica.
- Controllare che tutte le connessioni siano posizionate correttamente.
- Evitare il pericolo di inciampo dovuto a guidacavi e canaline.
- Evitare sollecitazioni meccaniche dei cavi.
- Bloccare e fissare tutti i flessibili in modo che non possano eseguire movimenti a scatto.
- Installare saldamente la linea di alimentazione e la linea di scarico.

2.5.6 Manutenzione

L'esecuzione impropria dei lavori di manutenzione e riparazione può causare lesioni gravi o morte del personale.

Per un manutenzione e riparazione sicure, osservare i seguenti punti:

- Durante tutte le attività sul prodotto o sugli accessori, utilizzare un idoneo equipaggiamento di protezione.
- Predisporre un'area di sicurezza intorno all'area di lavoro per tutti gli interventi.
- Prima dell'inizio dei lavori, sfiatare il prodotto e gli accessori pressurizzati e mettere in sicurezza contro una pressurizzazione indesiderata.
- Prima dell'inizio dei lavori, disinserire il prodotto e gli accessori e mettere in sicurezza contro la riaccensione involontaria.
- Utilizzare solo materiali approvati per la rispettiva applicazione.
- Utilizzare esclusivamente attrezzi corretti e in buone condizioni.
- Utilizzare solo condutture e tubi flessibili puliti, privi di sporco e corrosione.
- Non utilizzare detergenti o solventi abrasivi o aggressivi, che potrebbero danneggiare il rivestimento esterno (ad es. contrassegni, targhetta identificativa, protezione anticorrosione ecc.).
- Per la pulizia non usare oggetti appuntiti o duri.
- Per la pulizia esterna, utilizzare un panno antistatico inumidito.
- Osservare le norme igieniche locali.
- In caso di lavori di manutenzione e riparazione, fare attenzione a preservare ordine e pulizia. Impedire la penetrazione di contaminazioni nel prodotto aperto o negli accessori. Depositare i componenti e gli accessori smontati direttamente in un luogo sicuro.
- Al termine dei lavori di manutenzione e riparazione, rimuovere tutti gli utensili, i detergenti e i componenti non più utili dal luogo di lavoro.
- Il prodotto e gli accessori vanno smaltiti solo puliti e privati dei residui di materiale presenti.
- Smaltire tutti i moduli, i componenti, i materiali funzionali e ausiliari e i detergenti in modo professionale e in conformità con le normative e i regolamenti locali applicabili.
- Smaltire i componenti elettrici ed elettronici tramite una ditta specializzata oppure rinviarli a **BEKO TECHNOLOGIES**.

2.5.7 Gestione delle sostanze pericolose

Sostanze nocive per la salute e per l'ambiente, contenute nella condensa, possono, in caso di contatto, irritare e danneggiare la pelle, gli occhi e le mucose. Inoltre, la condensa contaminata non deve penetrare nella canalizzazione, nelle acque o nel suolo.

Per la gestione sicura della condensa contaminata, osservare i punti seguenti:

- Durante la gestione della condensa, indossare un equipaggiamento protettivo idoneo.
- Smaltire la condensa fuoriuscita o raccolta in conformità con le normative e i regolamenti locali applicabili.

2.5.8 Uso di ricambi, accessori o materiali

L'uso di ricambi, accessori o materiali come materiali ausiliari e di consumo errati può provocare pericolo di morte o di lesioni gravi. Possono aver luogo problemi e anomalie di funzionamento nonché danni materiali.


- In tutti i lavori, utilizzare solo ricambi originali, materiali ausiliari e di consumo non danneggiati, specificati dal produttore.
- Utilizzare solo materiali approvati per la rispettiva applicazione e utensili corretti in perfette condizioni.
- Utilizzare solo tubazioni pulite, prive di sporco e corrosione.
- Utilizzare esclusivamente componenti e materiali elettrici che soddisfano le normative e le disposizioni specifiche a livello locale (norme, direttive ecc.) in relazione alla sicurezza elettrica.

2.6 Avvertenze

Le avvertenze mettono in guardia contro i pericoli originatisi dall'uso del prodotto e degli accessori.

Rispettare assolutamente le avvertenze onde evitare incidenti, danni a persone e danni materiali durante il funzionamento.

Installazione strutturale:

TESTO DI AVVISO	Tipo e fonte del pericolo!
 Simbolo	Possibili conseguenze se il pericolo viene ignorato <ul style="list-style-type: none"> • Provvedimenti per sfuggire al pericolo

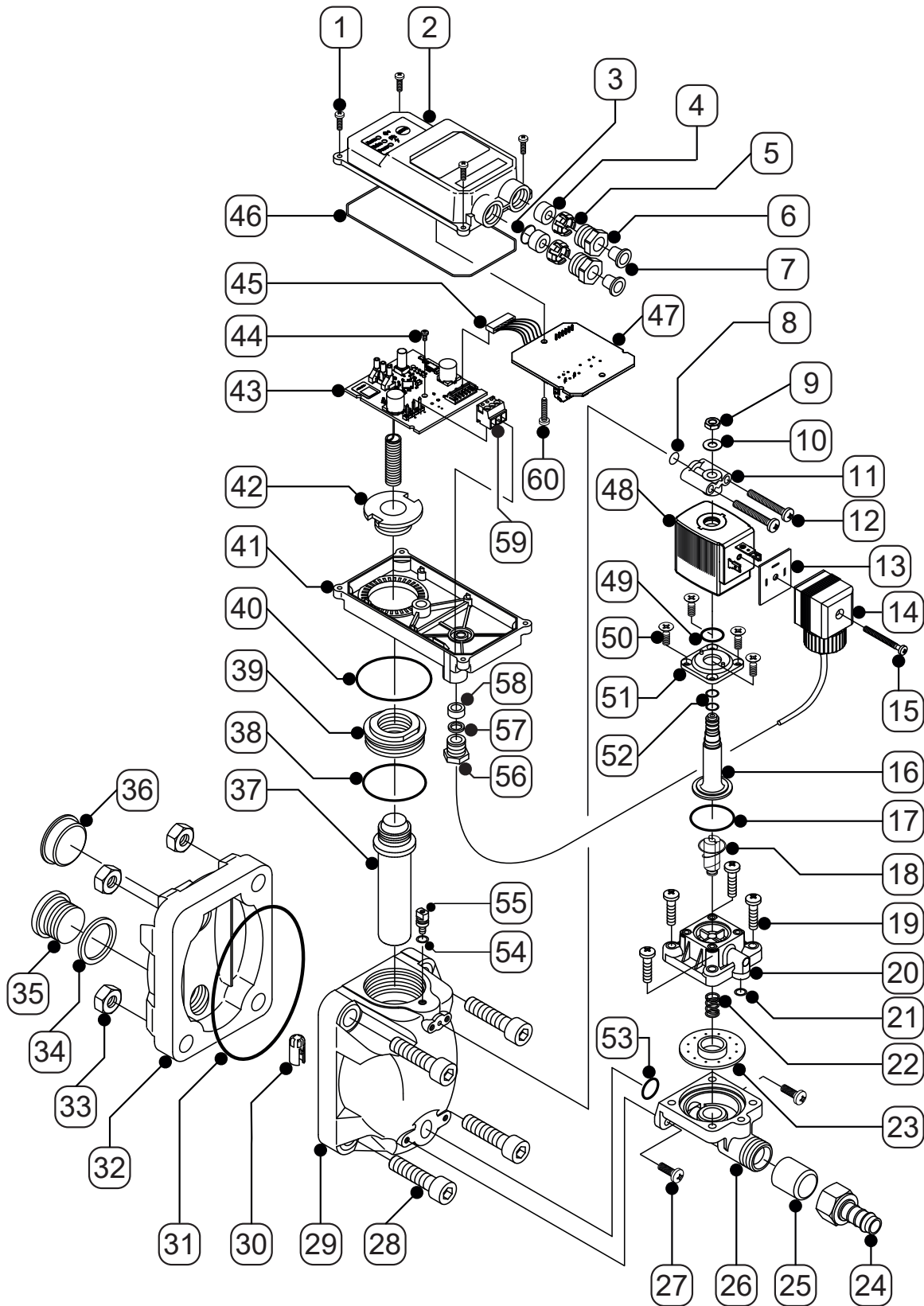
Parole segnaletiche:

PERICOLO	Minaccia di pericolo imminente Conseguenze in caso di mancata osservanza: morte o gravi danni a persone.
AVVISO	Minaccia di pericolo imminente Conseguenze in caso di mancata osservanza: rischio mortale o di gravi danni a persone.
ATTENZIONE	Pericolo possibile Conseguenze in caso di mancata osservanza: possibilità di danni a persone o danni materiali.
NOTA	Informazioni aggiuntive Conseguenze in caso di mancata osservanza: Sono possibili danni materiali e problemi e anomalie di funzionamento. Nessun pericolo per le persone o per la sicurezza del funzionamento.

3. Informazioni sul prodotto

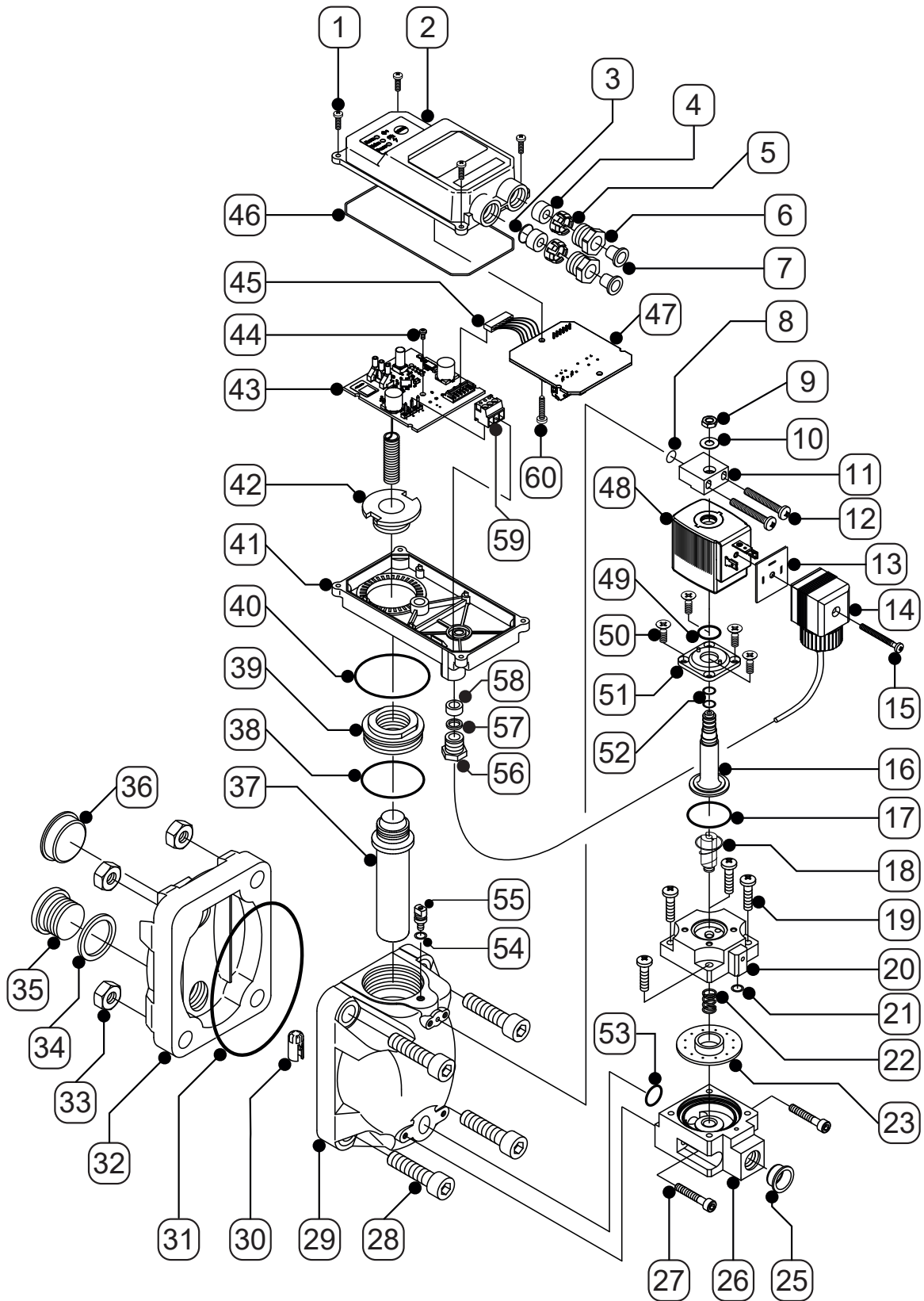
3.1 Disegno esploso BEKOMAT® 13i, BEKOMAT® 13i CO

Pos. n.	Descrizione / spiegazione	Pos. n.	Descrizione / spiegazione
[1]	Vite M3 x 10	[31]	Anello O-R 93 x 3 mm
[2]	Parte superiore coperchio	[32]	Coperchio del contenitore di raccolta
[3]	Anello parapolvere	[33]	Dado M10
[4]	Anello di tenuta PG9	[34]	Anello di tenuta piatto 21,5 x 26 mm
[5]	Gabbia morsetto PG9	[35]	Tappo a vite G1/2
[6]	Vite di bloccaggio PG9	[36]	Tappo
[7]	Tappo	[37]	Tubo con sensore
[8]	Anello O-R 5,5 x 1,5 mm	[38]	Anello O-R 31,42 x 2,62 mm
[9]	Dado M5	[39]	Vite di fissaggio
[10]	Rondella	[40]	Anello O-R 34,59 x 2,62 mm
[11]	Coperchio aria di pilotaggio	[41]	Parte inferiore coperchio
[12]	Vite M4 x 30	[42]	Fissaggio del coperchio
[13]	Anello di tenuta piatto	[43]	Scheda elettronica
[14]	Connettore elettrovalvola	[44]	Vite M3 x 6
[15]	Vite di fissaggio	[45]	Morsetto per cavi
[16]	Guida per nucleo solenoide	[46]	Guarnizione a sezione circolare 2 x 315 mm
[17]	Anello ovale 21,8 x 1,5 x 2,5 mm	[47]	Scheda di alimentazione
[18]	Parte interna della valvola con molla	[48]	Solenoide
[19]	Vite M5 x 20	[49]	Anello O-R 11,1 x 1,78 mm
[20]	Coperchio della membrana	[50]	Vite M4 x 10
[21]	Anello O-R 5,5 x 1,5 mm	[51]	Flangia
[22]	Molla di contrasto	[52]	Anello O-R 5 x 1,5 mm (sopra) Anello O-R 6 x 1,5 mm (sotto)
[23]	Membrana	[53]	O-ring 16 x 2
[24]	Connettore per tubo	[54]	Anello O-R 4 x 1,5 mm
[25]	Tappo	[55]	Vite di massa
[26]	Sede della membrana	[56]	Vite di bloccaggio PG7
[27]	Vite M5 x 12	[57]	Anello di pressione PG7
[28]	Vite M10 x 45	[58]	Anello di tenuta PG7
[29]	Parte principale serbatoio collettore	[59]	Morsetto per cavi
[30]	Vaglio	[60]	Vite M3 x 6

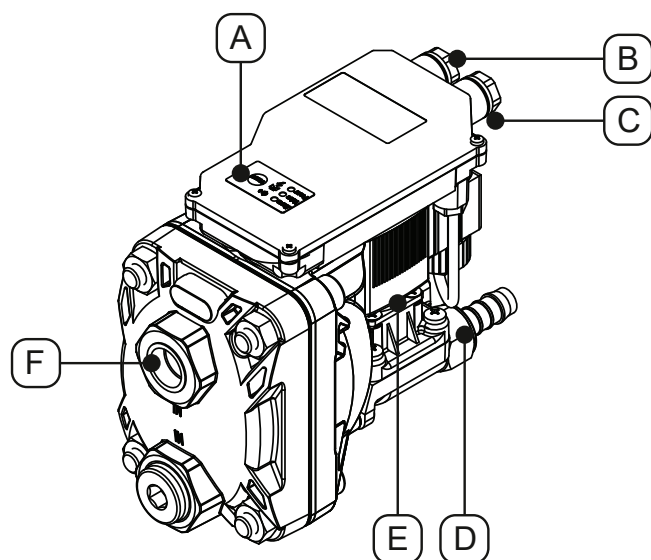


3.2 Disegno esploso BEKOMAT® 13i CO PN50

Pos. n.	Descrizione / spiegazione	Pos. n.	Descrizione / spiegazione
[1]	Vite M3 x 10	[31]	Anello O-R 93 x 3 mm
[2]	Parte superiore coperchio	[32]	Coperchio del contenitore di raccolta
[3]	Anello parapolvere	[33]	Dado M10
[4]	Anello di tenuta PG9	[34]	Anello di tenuta piatto 21,5 x 26 mm
[5]	Gabbia morsetto PG9	[35]	Tappo a vite G1/2
[6]	Vite di bloccaggio PG9	[36]	Tappo
[7]	Tappo	[37]	Tube con sensore
[8]	Anello O-R 5,5 x 1,5 mm	[38]	Anello O-R 31,42 x 2,62 mm
[9]	Dado M5	[39]	Vite di fissaggio
[10]	Rondella	[40]	Anello O-R 34,59 x 2,62 mm
[11]	Coperchio aria di pilotaggio	[41]	Parte inferiore coperchio
[12]	Vite M4 x 30	[42]	Fissaggio del coperchio
[13]	Anello di tenuta piatto	[43]	Scheda elettronica
[14]	Connettore elettrovalvola	[44]	Vite M3 x 6
[15]	Vite di fissaggio	[45]	Morsetto per cavi
[16]	Guida per nucleo solenoide	[46]	Guarnizione a sezione circolare 2 x 315 mm
[17]	Anello ovale 21,8 x 1,5 x 2,5 mm	[47]	Scheda di alimentazione
[18]	Parte interna della valvola con molla	[48]	Solenoide
[19]	Vite M5 x 20	[49]	Anello O-R 11,1 x 1,78 mm
[20]	Coperchio della membrana	[50]	Vite M4 x 10
[21]	Anello O-R 5,5 x 1,5 mm	[51]	Flangia
[22]	Molla di contrasto	[52]	Anello O-R 5 x 1,5 mm (sopra) Anello O-R 6 x 1,5 mm (sotto)
[23]	Membrana	[53]	Anello O-R 16 x 2
[24]	-	[54]	Anello O-R 4 x 1,5 mm
[25]	Tappo	[55]	Vite di massa
[26]	Sede della membrana	[56]	Vite di bloccaggio PG7
[27]	Vite M5 x 30	[57]	Anello di pressione PG7
[28]	Vite M10 x 45	[58]	Anello di tenuta PG7
[29]	Parte principale serbatoio collettore	[59]	Morsetto per cavi
[30]	Vaglio	[60]	Vite M3 x 6



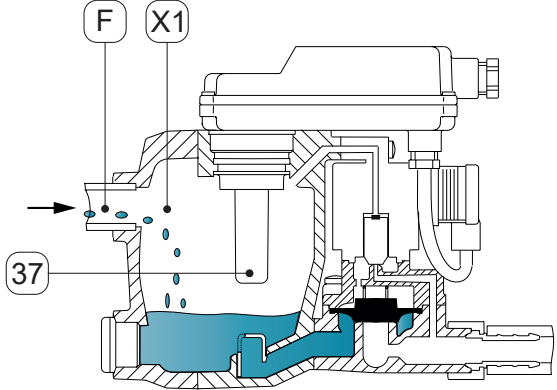
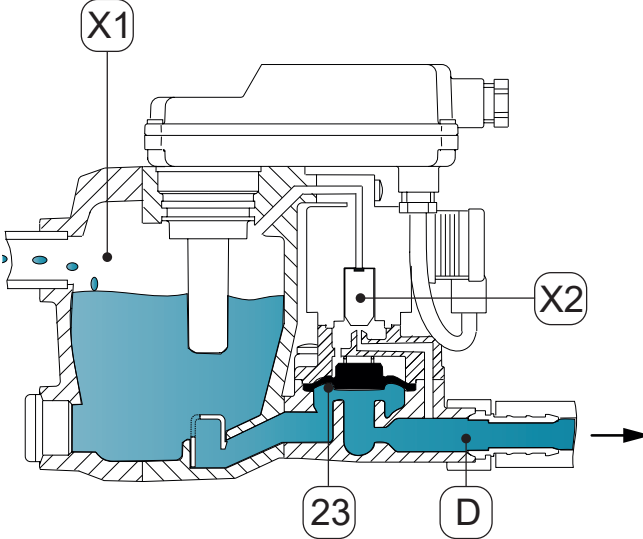
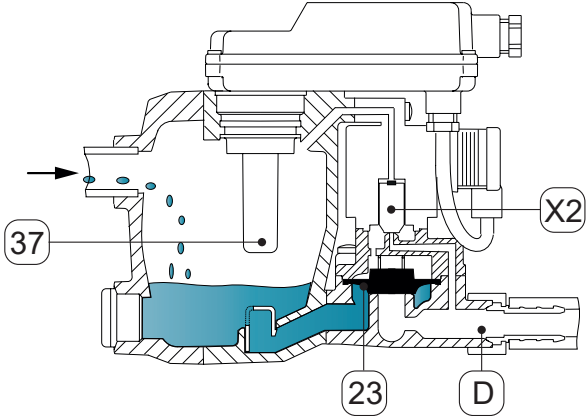
3.3 Panoramica dei prodotti



Pos. n.	Descrizione / spiegazione
[A]	Pannello comandi
[B]	Passacavo destra
[C]	Passacavo sinistra

Pos. n.	Descrizione / spiegazione
[D]	Scarico condensa
[E]	Unità valvola
[F]	Ingresso condensa

3.4 Descrizione del funzionamento

Figura	Descrizione / spiegazione
	<p>La condensa passa per l'ingresso condensa [F] e nel BEKOMAT® e si raccoglie nel serbatoio collettore [X1].</p> <p>Il livello di riempimento nel serbatoio collettore [X1] viene costantemente monitorato tramite un sensore capacitivo nel tubo con sensore [37].</p>
	<p>Appena la condensa ha raggiunto il riempimento massimo, il comando avvia la valvola pilota [X2].</p> <p>La valvola pilota [X2] si attiva e l'area al di sopra della membrana [23] viene scaricata.</p> <p>La membrana [23] si solleva dalla sede delle valvole e la sovrappressione nel serbatoio collettore [X1] comprime la condensa nello scarico condensa [D].</p>
	<p>Se il sensore nel tubo con sensore [37] non viene più coperto dalla condensa, il comando commuta la valvola pilota [X2] e al di sopra della membrana [23] si crea pressione.</p> <p>La membrana [23] viene pressata sulla sede delle valvole e lo scarico condensa [D] viene chiuso in modo ermetico.</p> <p>A questo punto ricomincia un ciclo di commutazione con l'alimentazione della condensa.</p>

3.5 Funzione modbus

Il **BEKOMAT®** dispone di un modbus integrato, tramite cui è possibile leggere i parametri di esercizio e le informazioni sui dispositivi.

Il **BEKOMAT®** viene azionato nel sistema server client con funzionamento Modbus RTU.

La trasmissione dei dati avviene tramite un'interfaccia RS485 in formato binario.

3.5.1 Parametri d'interfaccia preimpostati

Il **BEKOMAT®** 10 secondi dopo l'accensione è raggiungibile con i seguenti parametri d'interfaccia tramite modbus.

Valore	Parametro
Baud rate	19200
Data Bit	8
Stop Bit	1
Parity	even
Client Address	247

3.5.2 Sequenza byte

Tipo di dati	Registro ModBus	Ripartizione
float	2 registri	ABCD
u32	2 registri	ABCD
u16	1 registri	AB
u8	1 registri	A
u8		B

3.5.3 Funzioni implementate

Sono supportate le seguenti funzioni modbus:

1. Read Input Register (0x04)
2. Read Device Identification (0x2B / 0x0E)
3. Modifica dei parametri d'interfaccia

3.5.3.1 Read Input Register (0x04)

Indirizzo modbus	Contenuto	Descrizione / spiegazione	Tipo di dati
1116	Main Timer Hi-Word	Contaore di esercizio [h]	u32
1117	Main Timer Lo-Word		
1102	Main Counter Hi-Word	Contatore per ciclo di commutazione	u32
1103	Main Counter Lo-Word		
1540	Temperature Hi-Word	Temperatura CPU [°C]	float
1541	Temperature Lo-Word		
1542	Temperature Hi-Word	Temperatura CPU [°F]	float
1543	Temperature Lo-Word		
1544	Voltage Hi-Word	Supply Voltage [V]	float
1545	Voltage Lo-Word		
1700	Status POWER LED	LED off = 0 LED 100% = 1 LED 50% = 2	u16
1701	Status ERROR LED	LED off = 0 LED 100% = 1 LED 50% = 2	u16
1702	Status Valve LED	LED off = 0 LED 100% = 1 LED 50% = 2	u16
1760	Main button state	Pulsante di prova stato On = 1 Off = 0	u16
3103	Remaining Time Hi-Word	Tempo di servizio rimanente [%]	float
3104	Remaining Time Lo-Word		
3105	Remaining Counts Hi-Word	Cicli di commutazione rimanenti [%]	float
3106	Remaining Counts Lo-Word		
3200	Error Flags	Tutti gli Error Flag Bit 1 = Error1 Flag Bit 2 = Error2 Flag Bit 3 = Error3 Flag Bit 4 = Error4 Flag Bit 5 = Error5 Flag Bit 6 = Error6 Flag	u16
3201	Error1 Flag	Code Flash errato 1 = Errore attivo 0 = Errore inattivo	u16
3202	Error2 Flag	Configurazione errata 1 = Errore attivo 0 = Errore inattivo	u16
3203	Error3 Flag	Dispositivo non regolato 1 = Errore attivo 0 = Errore inattivo	u16

Indirizzo modbus	Contenuto	Descrizione / spiegazione	Tipo di dati
3204	Error4 Flag	Hardware guasto 1 = Errore attivo 0 = Errore inattivo	u16
3205	Error5 Flag	Allarme 1 = Errore attivo 0 = Errore inattivo	u16
3206	Error6 Flag	Calo della tensione di alimentazione durante lo scarico 1 = Errore attivo 0 = Errore inattivo	u16


3.5.3.2 Read Device Identification (0x2B / 0x0E)

Tramite la funzione estesa (MEI Type) Read Device Identification (0x2B / 0x0E), è possibile leggere i seguenti dati specifici del dispositivo.

ID oggetto	Item Name (Modbus Specification)	Descrizione / spiegazione	Esempi	Formato
0x00	VendorName	Produttore	BEKO TECHNOLOGIES	ASCII
0x01	ProductCode	Scheda - numero materiale BEKO	4023034	ASCII
0x02	MajorMinorRevision	Numeri versioni software*	APP V2.3.0 BBS V3.4.0 CFG V1.0.0	ASCII
0x03	VendorUrl	Sito web BEKO	http://www.beko-technologies.com	ASCII
0x04	ProductName	Nome prodotto BEKO	BEKOMAT®	ASCII
0x05	ModelName	Nome scheda BEKO	KA2C OL11 2044 ELV P i4.0	ASCII
0x06	UserApplicationName	Scheda numero di serie BEKO	1912720040	ASCII
0x80	n.a.	Produzione: data del test scheda	03.01.2018/14:53:16/01/01/01	ASCII
0x81	n.a.	Produzione: data della regolazione scheda	04.02.2018/08:25:44/01/01/01	ASCII
0x82	n.a.	Produzione: data della calibrazione scheda	04.02.2018/08:25:44/01/01/01	ASCII
0x83	n.a.	Produzione: libera	04.02.2018/08:25:44/01/01/01	ASCII
0x85	n.a.	BEKO - numero materiale BEKOMAT®	0004046022	ASCII
0x86	n.a.	BEKO numero di serie BEKOMAT®	0014345535	ASCII
0x87	n.a.	Numero materiale cliente, optional	--	ASCII

* Legenda:
APP = Applicazione
BBS = Software di base **BEKO**
CFG = Configurazione

3.5.3.3 Modifica dei parametri d'interfaccia

INFORMAZIONE	Ausili di configurazione BEKO TECHNOLOGIES!
	<p>Per la modifica dei parametri d'interfaccia, BEKO TECHNOLOGIES suggerisce l'utilizzo del Software Integrator. Il software può essere scaricato sulla homepage di BEKO TECHNOLOGIES (si veda "1.1 Contatto" a pagina 5).</p> <p>Per l'attacco a un computer, BEKO TECHNOLOGIES suggerisce l'utilizzo di un kit Integrator Hardware (per le informazioni sull'ordine si veda il capitolo "11.2 Accessori" a pagina 61).</p>

Tale procedura serve a modificare i parametri d'interfaccia, necessari alla comunicazione.

1. Scrivere il valore 0xAC1D (decimale: 44061) sull' Holding Register 0x1392 (decimale: 5010).
2. Scrivere il parametro sull' Holding Register 0x07D0 (decimale: 2000).

	Descrizione / spiegazione
HighByte:	vedere la tabella seguente
LowByte:	Indirizzo client modbus 1 ... 246
Esempio di valore:	0x070A (decimale: 1802) Per i parametri d'interfaccia, si veda la tabella dell'indice analitico 0x07 (decimale: 7) Indirizzo client 0x0A (decimale: 10)

3. Per salvare le impostazioni, scrivere il valore 0xBA5E (decimale: 47710) sull' Holding Register 0x139C (decimale: 5020).
 4. Spegnerne il prodotto e poi riaccenderlo.
- Le modifiche vengono applicate circa 10 secondi dopo il riavvio.

Parameter - HighByte			
Selezione	Baud rate [Bd]	Parità	Stop bit
0x00	4800	No	2
0x01	4800	Even	1
0x02	4800	Odd	1
0x03	9600	No	2
0x04	9600	Even	1
0x05	9600	Odd	1
0x06	19200	No	2
0x07	19200	Even	1
0x08	19200	Odd	1
0x09	38400	No	2
0x0A	38400	Even	1
0x0B	38400	Odd	1

Parameter - HighByte			
Selezione	Baud rate [Bd]	Parità	Stop bit
0x0C	57600	No	2
0x0D	57600	Even	1
0x0E	57600	Odd	1
0x0F	76800	No	2
0x10	76800	Even	1
0x11	76800	Odd	1
0x12	115200	No	2
0x13	115200	Even	1
0x14	115200	Odd	1

3.5.3.4 Comandi

Di seguito, viene descritta la trasmissione dei comandi al prodotto.

Comando	Control Holding Register (Modbus Specification)			Descrizione / spiegazione
	Hex.	Dec.	Command Value	
Beacon on	0x1770	6000	0x0001	Tutti i LED di un determinato dispositivo lampeggiano contemporaneamente per identificare tale dispositivo.
Beacon off	0x1770	6000	0x0000	Terminare il lampeggio dei LED.
Avviare, comando della valvola	0x1771	6001	time	Avviare la procedura di scarico per un determinato tempo, in millisecondi. → Durata massima possibile dell'ingresso: 65000 ms.
Terminare, comando della valvola	0x1771	6001	0x0000	Arrestare la procedura di scarico.
Intervallo di assistenza, tempo	0x1772	6002	0x0001	Ripristinare il tempo fino alla manutenzione successiva.
Intervallo di assistenza, cicli di commutazione	0x1772	6002	0x0002	Ripristinare i cicli di commutazione fino alla manutenzione successiva.
Riavviare il dispositivo	0x1773	6003	0x8E40	Riavviare il dispositivo.

1. Scrivere il valore 0xBEEF (decimale: 48879) sul Key Register 0x1392 (decimale: 5010).

→ L'autorizzazione di scrittura e la funzione di comando sono abilitate per 1 minuto.

2. Cercare il comando dalla tabella comandi e scriverlo nella corrispondente Control Holding Register.

Esempio: Ripristinare il tempo fino alla manutenzione successiva

Registro	Valore
Control Holding Register:	0x1772 (Dec. : 6002)
Command Value:	0x0001

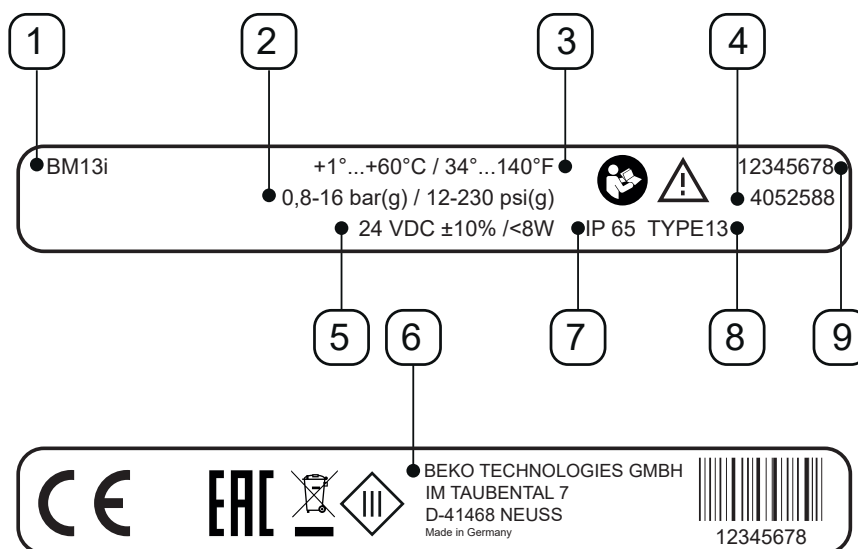
3. Dopo aver immesso i valori nel Control Holding Register si estinguono il consenso di scrittura e la funzione di comando.

3.5.4 Messaggi di errore

Codice di errore	Messaggio di errore	Descrizione / spiegazione
01	ILLEGAL FUNCTION	Funzione non implementata
02	ILLEGAL DATA ADDRESS	Indirizzo richiesto al di fuori dell'intervallo valido
03	ILLEGAL DATA VALUE	Dati errati
04	SERVER DEVICE FAILURE	Durante la richiesta si è verificato un errore non risolvibile

3.6 Targhetta identificativa

La targhetta identificativa, contenente i parametri di identificazione e di esercizio del **BEKOMAT®**, si trova sul corpo. Quando si contatta il produttore o il fornitore, tenere a disposizione questi dati per l'identificazione del sistema.



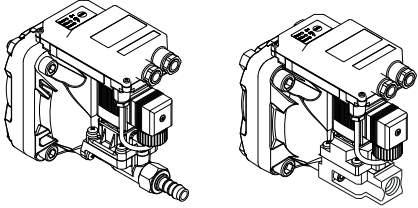

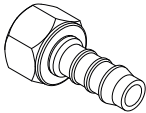
Esempio di figure

Pos. n.	Descrizione / spiegazione
[1]	Denominazione prodotto
[2]	Pressione di funzionamento
[3]	Temperatura di esercizio
[4]	Numero matricola
[5]	Tensione di esercizio
[6]	Produttore
[7]	Grado di protezione IP
[8]	Classe corpo
[9]	Numero di serie

Ulteriori informazioni vedi “2.4 Spiegazione dei simboli utilizzati” a pagina 9.

3.7 Contenuto della fornitura

La seguente tabella mostra il contenuto della fornitura del **BEKOMAT®**:

Figura	Descrizione / spiegazione
	<p>BEKOMAT® 13i BEKOMAT® 13i CO BEKOMAT® 13i CO PN50</p>
	<p>Manuale di installazione e manutenzione originale</p>
	<p>1 x connettore</p>

4. Caratteristiche tecniche

4.1 Parametri di esercizio

BEKOMAT®	13i	13i CO	13i CO PN50
Umidità relativa dell'aria ambiente	10 ... 80 %, senza condensa		
Altitudine operativa massima	2000 m 2187.23 yd		
Pressione di funzionamento minima / massima	0,8 ... 16 bar(g) 12 ... 230 psi(g)		1,2 ... 50 bar(g) 18 ... 725 psi(g)
Temperatura di esercizio minima / massima	+1 ... +60 °C +34 ... +140 °F		
Quantità separata media	7,61 l/h 2.01 gal/h		
Quantità separata massima (in breve tempo)	120 l/h 31.70 gal/h		
Attacco*, ingresso condensa	2 x G1/2, interno, profondità di avvitamento dimensione massima: 13,5 mm (1/2 in)		
Attacco, scarico condensa	1 x G1/2 esterno, connettore per tubo con diametro tubo 10 ... 13 mm (0.39 ... 0.51 in), interno		1 x G3/8 interno
Fluidi	Condensa, oleoso	Condensa, oleoso e non lubrificato	
Peso a vuoto	2,0 kg 4.4 lbs		2,2 kg 4.8 lbs
Tensione di esercizio	24 VDC ±10% (vedi targhetta identificativa)		
Consumo di energia	P < 8,0 VA (W)		
Grado di protezione	IP65		
Classe alloggiamento (UL50E)	TYPE 13		
Categoria di sovratensione (IEC 61010-1)	III		
Grado di impurità (IEC 61010-1)	3		
Diametro guaina del cavo suggerita	5 ... 10 mm 0.23 ... 0.33 in		
Sezione fili raccomandata	0.25 ... 1 mm ² AWG 18 ... 24		
Spelatura consigliata della guaina del cavo	~ 50 mm ~ 1.97 in		
Lunghezza di spelatura suggerita dei fili	~ 6 mm ~ 0.24 in		

* Come optional, è disponibile la versione con filetto NPT.

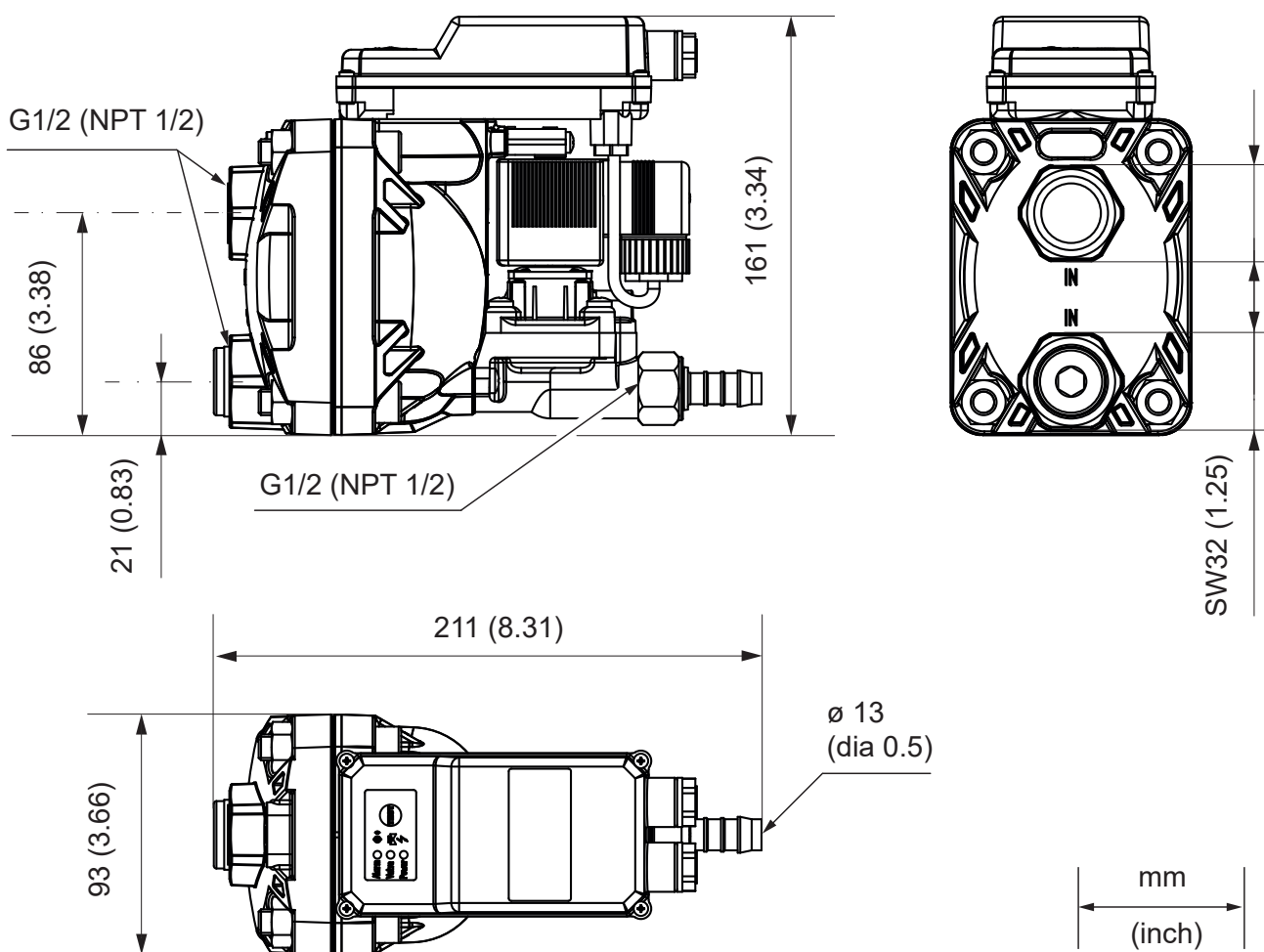
4.2 Parametri di stoccaggio e trasporto

BEKOMAT®	13i	13i CO	13i CO PN50
Temperatura minima / massima di magazzinaggio e trasporto		+1 ... +60 °C +34 ... +140 °F	

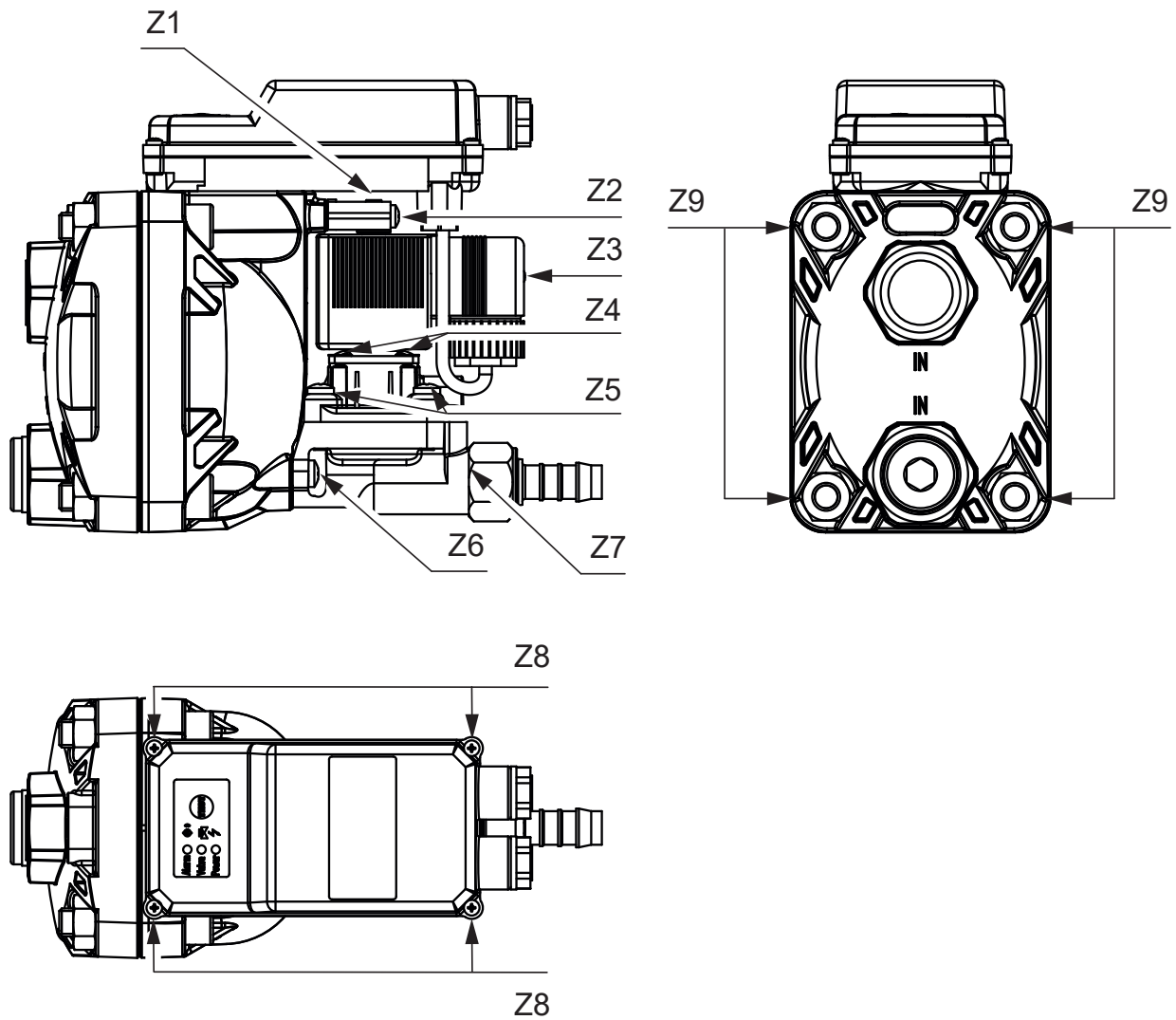
4.3 Materiali

BEKOMAT®	13i	13i CO	13i CO PN50
Corpo	Alluminio	Alluminio, trattato anticorrosione	
Membrana		FKM	

4.4 Dimensioni BEKOMAT® 13i, BEKOMAT® 13i CO

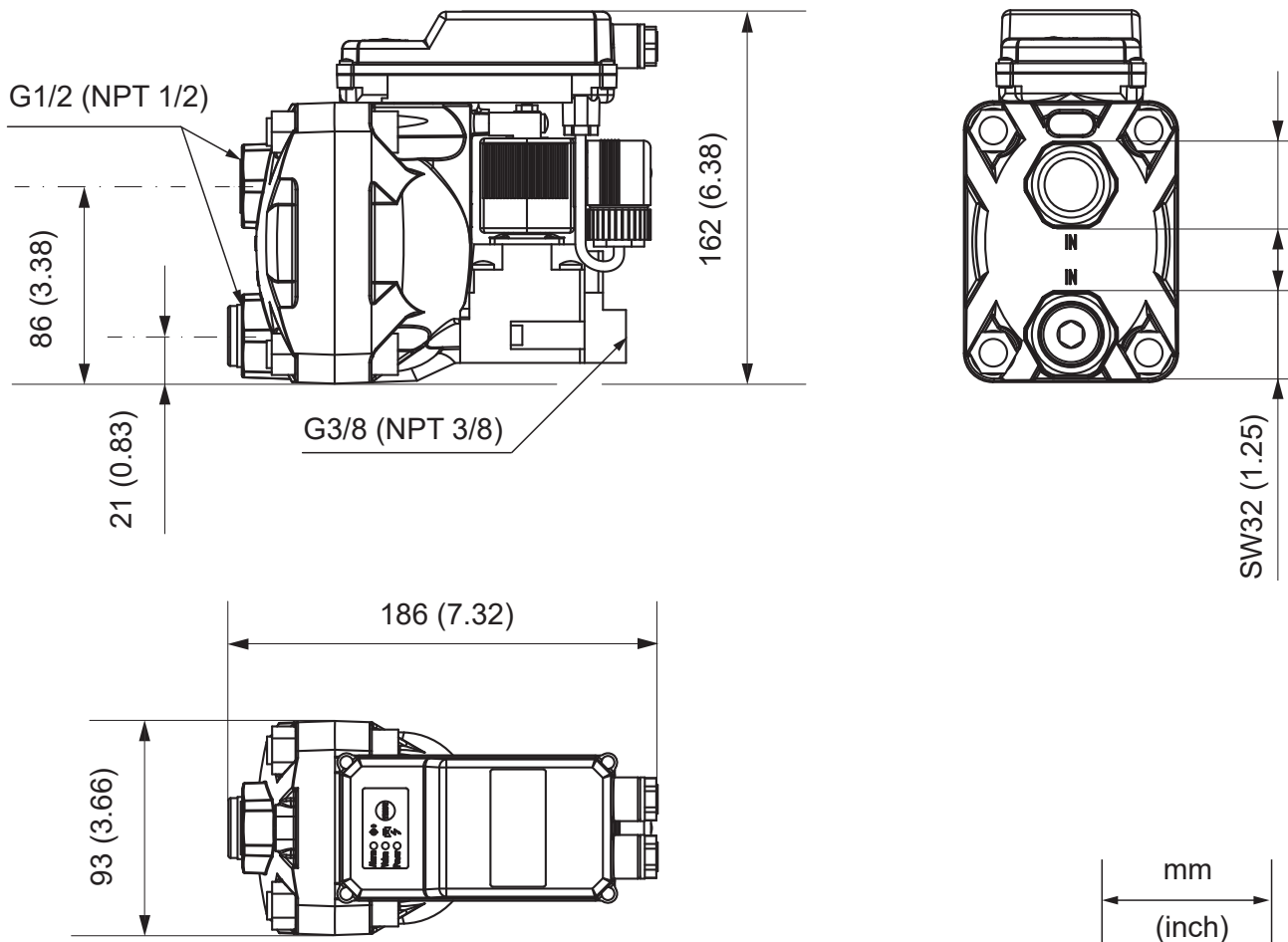


4.5 Coppie di serraggio delle viti BEKOMAT® 13i, BEKOMAT® 13i CO

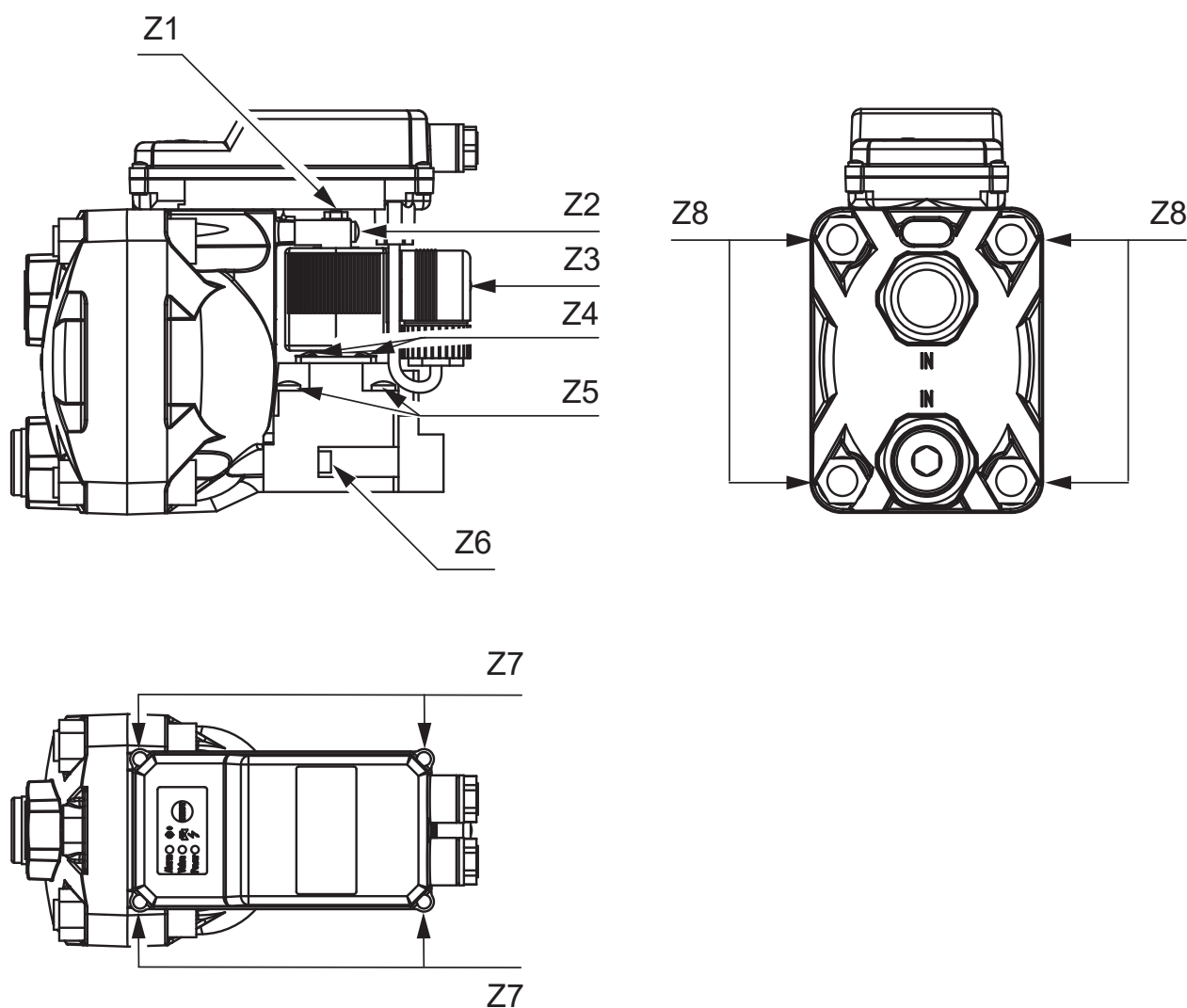


Pos. n.	Descrizione / spiegazione	Coppie di serraggio
[Z1]	Dado, coperchio aria di pilotaggio	2 Nm +0,5 Nm (1.48 ft-lb +0.37 ft-lb)
[Z2]	Viti, coperchio aria di pilotaggio	1,5 Nm +0,5 Nm (1.11 ft-lb +0.37 ft-lb)
[Z3]	Vite, connettore dell'elettrovalvola	1,0 Nm +0,2 Nm (0.74 ft-lb +0.15 ft-lb)
[Z4]	Viti, coperchio della membrana unità valvola	1,5 Nm +0,5 Nm (1.11 ft-lb +0.37 ft-lb)
[Z5]	Viti, coperchio della membrana unità valvola	1,5 Nm +0,5 Nm (1.11 ft-lb +0.37 ft-lb)
[Z6]	Viti, unità valvola	1,5 Nm +0,5 Nm (1.11 ft-lb +0.37 ft-lb)
[Z7]	Connettore per tubo, scarico condensa	3 ... 4 Nm (2.21 ... 2.95 ft-lb)
[Z8]	Viti, parte superiore coperchio	0,5 Nm +0,5 Nm (0.37 ft-lb +0.37 ft-lb)
[Z9]	Viti, parte principale serbatoio collettore	30 Nm +5 Nm (22.13 ft-lb +3.69 ft-lb)

4.6 Dimensioni BEKOMAT® 13i CO PN50

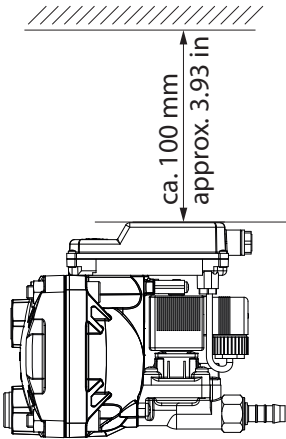


4.7 Coppie di serraggio delle viti BEKOMAT® 13i CO PN50

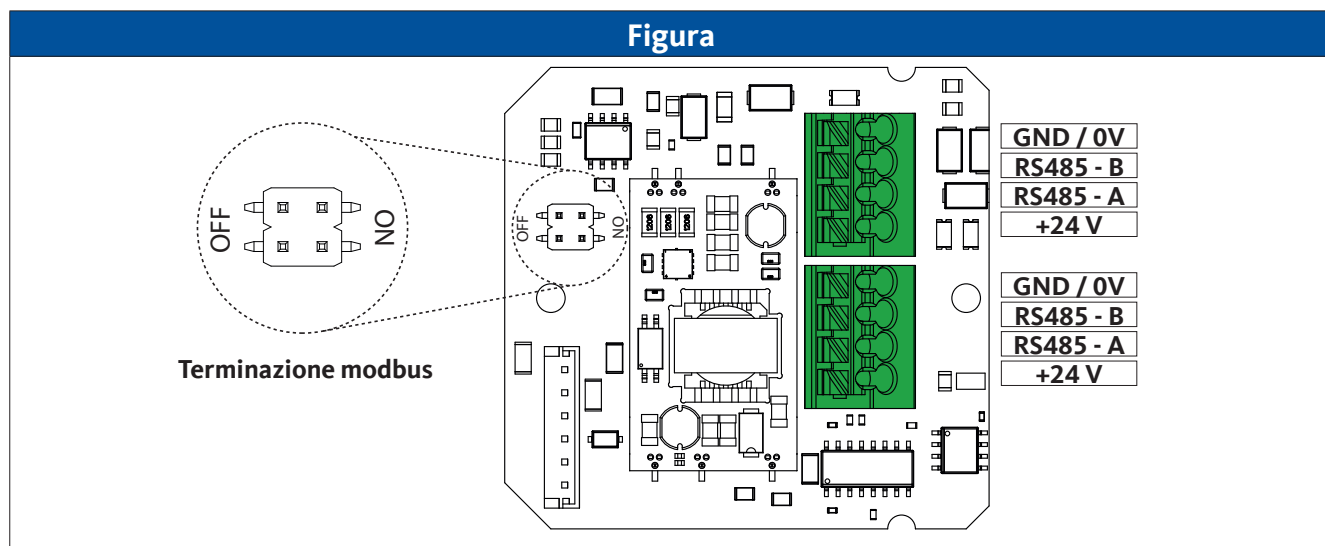


Pos. n.	Descrizione / spiegazione	Coppie di serraggio
[Z1]	Dado, coperchio aria di pilotaggio	2 Nm +0,5 Nm (1.48 ft-lb +0.37 ft-lb)
[Z2]	Viti, coperchio aria di pilotaggio	1,5 Nm +0,5 Nm (1.11 ft-lb +0.37 ft-lb)
[Z3]	Vite, connettore dell'elettrovalvola	1,0 Nm +0,2 Nm (0.74 ft-lb +0.15 ft-lb)
[Z4]	Viti, coperchio della membrana unità valvola	1,5 Nm +0,5 Nm (1.11 ft-lb +0.37 ft-lb)
[Z5]	Viti, coperchio della membrana unità valvola	1,5 Nm +0,5 Nm (1.11 ft-lb +0.37 ft-lb)
[Z6]	Viti, unità valvola	1,5 Nm +0,5 Nm (1.11 ft-lb +0.37 ft-lb)
[Z7]	Viti, parte superiore coperchio	0,5 Nm +0,5 Nm (0.37 ft-lb +0.37 ft-lb)
[Z8]	Viti, parte principale serbatoio collettore	30 Nm +5 Nm (22.13 ft-lb +3.69 ft-lb)





4.8 Dimensioni di installazione

Figura	Descrizione / spiegazione
	<p>Durante l'installazione, lasciare sufficiente spazio di montaggio oltre la parte superiore coperchio, affinché i LED siano visibili e il pulsante di prova possa essere azionato.</p>

4.9 Schema dei morsetti scheda di rete



5. Trasporto e stoccaggio

AVVISO	Qualificazione insufficiente!
	<p>Se sul prodotto e agli accessori lavora personale con qualifica insufficiente, si rischia di causare incidenti, danni a persone, danni materiali o compromettere il funzionamento del prodotto.</p> <ul style="list-style-type: none"> I lavori sul prodotto e accessori di seguito descritti devono essere eseguiti e documentati solo da personale qualificato - Trasporto e stoccaggio.
ATTENZIONE	Trasporto o stoccaggio inappropriato!
 	<p>Eseguendo il trasporto o lo stoccaggio in modo improprio si possono causare danni a persone o danni materiali.</p> <ul style="list-style-type: none"> In tutti i lavori con materiale d'imballaggio usare i dispositivi di protezione individuale. Maneggiare con cura l'imballaggio, il prodotto e gli accessori. Imballare tutti i componenti con materiale adeguato e resistente agli urti. Trasportare e manipolare l'imballo secondo quanto indicato dai contrassegni (osservare i punti di attacco per le attrezzature di sollevamento, tenere conto del centro di gravità e dell'orientamento, come ad es. mantenere in posizione verticale, non lanciare, ecc.). Usare solo mezzi di trasporto e di sollevamento corretti e in perfette condizioni. Rispettare i parametri consentiti per il trasporto e lo stoccaggio. Conservare il prodotto e gli accessori al di fuori del raggio di azione della luce solare diretta e da fonti di calore.
NOTA	Utilizzo dei materiali di imballaggio
	<p>Lo smaltimento improprio dei materiali di imballaggio può causare danni ambientali.</p> <ul style="list-style-type: none"> Smaltire il materiale di imballaggio in conformità con le disposizioni e leggi vigenti in vigore nel paese di utilizzo.

5.1 Trasporto

Il prodotto deve essere controllato dopo il trasporto e la rimozione del materiale di imballaggio per verificare l'assenza di eventuali danni. Qualsiasi danno deve essere immediatamente segnalato alla società trasporti, a **BEKO TECHNOLOGIES** o ai loro rappresentanti.

Trasportare il prodotto come segue:

- Trasportare il prodotto solo nell'imballo originale.
- Manipolare l'imballo e il prodotto con la dovuta cautela.
- Rispettare le indicazioni di peso di trasporto e i contrassegni sull'imballaggio.
- Durante il trasporto, fissare l'imballo e il prodotto in modo che non scivolino o cadano.





5.2 Stoccaggio

Conservare il prodotto e gli accessori come segue:

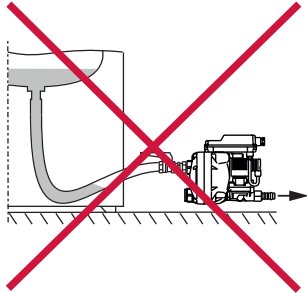
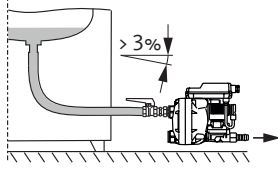
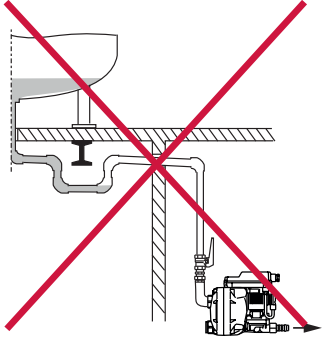
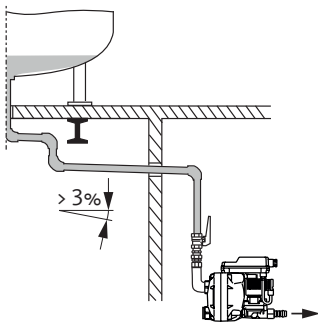
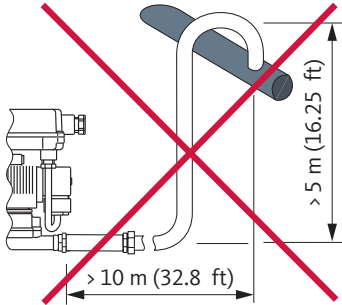
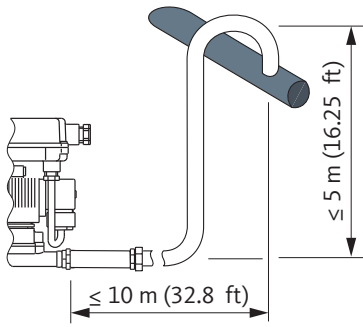
- Rispettare le condizioni di stoccaggio al capitolo "4.2 Parametri di stoccaggio e trasporto" a pagina 28.
- In luogo chiuso, asciutto e al riparo dal gelo.
- Proteggere dalle intemperie esterne, dall'irraggiamento solare diretto e da fonti di calore.
- Presso il luogo di stoccaggio, assicurare contro incidenti e scuotimenti.

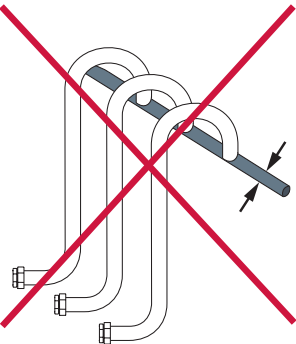
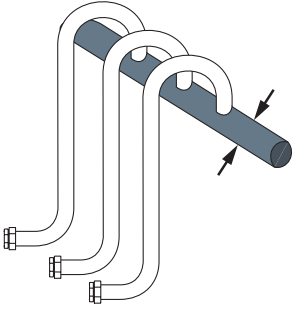
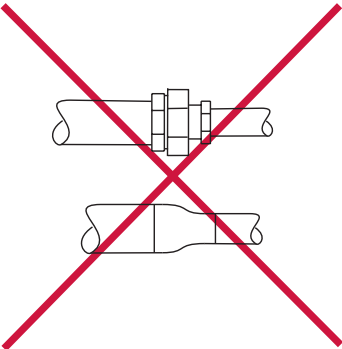
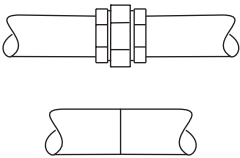
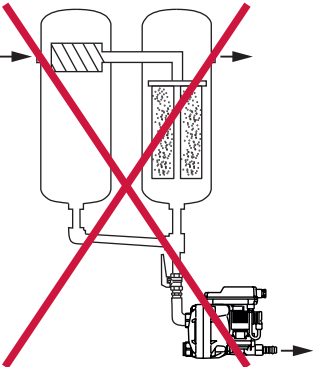
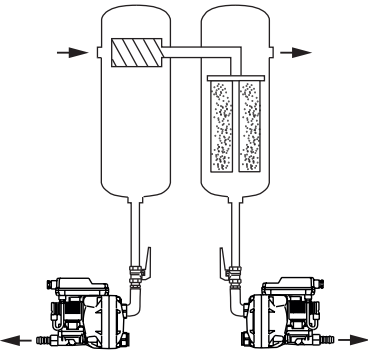
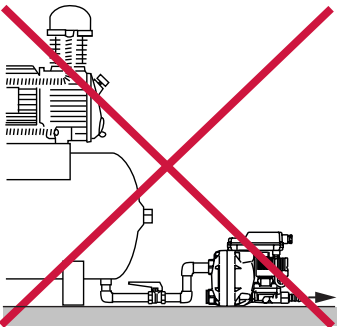
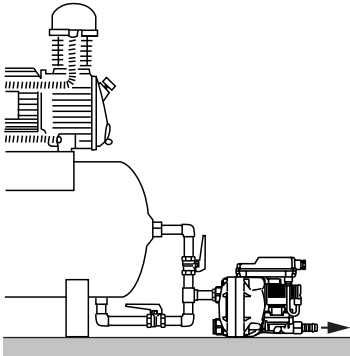
6. Montaggio

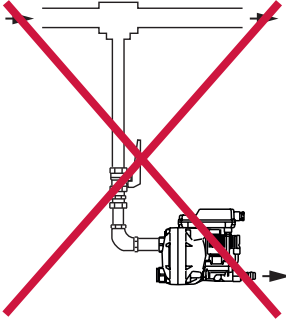
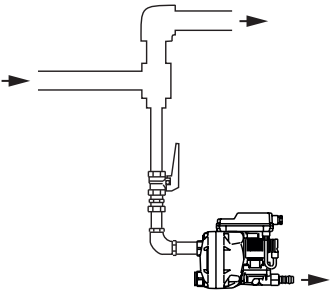
6.1 Avvertenze

PERICOLO	Uso di ricambi, accessori o materiali errati!
	<p>L'uso di ricambi, accessori o materiali come materiali ausiliari e di consumo errati può provocare pericolo di morte o di lesioni gravi. Possono aver luogo problemi e anomalie di funzionamento nonché danni materiali.</p> <ul style="list-style-type: none"> • In tutti i lavori, utilizzare solo ricambi originali, materiali ausiliari e di consumo non danneggiati, specificati dal produttore. • Utilizzare solo materiali approvati per la rispettiva applicazione e utensili corretti in perfette condizioni. • Utilizzare solo tubazioni prive di sporco, danni e corrosione.
PERICOLO	Sistema pressurizzato!
	<p>La fuoriuscita rapida e improvvisa di liquidi o lo scoppio di parti dell'impianto potrebbero causare il pericolo di lesioni gravi o letali.</p> <ul style="list-style-type: none"> • Prima dell'inizio dei lavori, sfiatare i sistemi pressurizzati e mettere in sicurezza contro una pressurizzazione indesiderata. • Predisporre un'area di sicurezza intorno all'area di lavoro per tutti gli interventi di montaggio, installazione, manutenzione e riparazione. • Prima della pressurizzazione, controllare l'ermeticità di tutti i raccordi dei tubi del sistema e se necessario serrare di nuovo. • Pressurizzare lentamente il sistema. • Evitare colpi d'ariete ed elevate pressioni differenziali. • Montare tutte le tubazioni prive di tensione meccanica. • Installare saldamente la linea di alimentazione e la linea di scarico.
AVVISO	Qualificazione insufficiente!
	<p>Se sul prodotto e agli accessori lavora personale con qualifica insufficiente, si rischia di causare incidenti, danni a persone, danni materiali o compromettere il funzionamento del prodotto.</p> <ul style="list-style-type: none"> • Tutti i lavori sul prodotto e accessori devono essere eseguiti da personale qualificato - Tecnologia del gas compresso.
ATTENZIONE	Montaggio inappropriato!
	<p>Il montaggio inappropriato del prodotto e degli accessori può causare danni a persone e danni materiali, nonché malfunzionamenti.</p> <ul style="list-style-type: none"> • Montare il prodotto, gli accessori e tutti i componenti e materiali usati privi di tensione meccanica. • Bloccare e fissare i flessibili in modo che non possano eseguire movimenti a scatto.

6.2 Condizioni di montaggio


Errato	Corretto	Descrizione / spiegazione
		<p>Pendenza continua >3 % nei flessibili</p> <ul style="list-style-type: none"> • In caso di utilizzo di flessibili come linea di alimentazione, fare attenzione alla pendenza continua > 3%. • Non generare sacche d'acqua.
		<p>Pendenza continua >3% nelle condutture</p> <ul style="list-style-type: none"> • All'attacco della condotta della linea di alimentazione, fare attenzione alla pendenza continua > 3%. • Non generare sacche d'acqua.
		<p>Realizzazione della linea di scarico</p> <ul style="list-style-type: none"> • Non usare valvole di intercettazione nella linea di scarico. • Collegare il BEKOMAT® alla linea di scarico esclusivamente con un tubo flessibile. <ul style="list-style-type: none"> → Il tubo flessibile serve a compensare le tolleranze di montaggio, le oscillazioni e la dilatazione termica. • Non posare la linea di scarico su superfici di appoggio o di trasporto. • La linea di scarico può essere lunga al massimo 10 m (32.8 ft) ed essere posata in verticale al massimo per 5 m (16.25 ft). <ul style="list-style-type: none"> → Ad ogni metro di salita la pressione di funzionamento minima aumenta di 0,1 bar(g) (1.5 psi(g)).

Errato	Corretto	Descrizione / spiegazione
		<p>Progettazione della linea colletttrice</p> <ul style="list-style-type: none"> La sezione delle linee colletttrici deve corrispondere almeno alla somma delle singole sezioni delle linee di alimentazione allacciate. Posare la linea colletttrice con una pendenza continua > 3 %.
		<p>Diametro delle linee allacciate</p> <ul style="list-style-type: none"> Il diametro minimo della linea di alimentazione e della linea di scarico deve ammontare a minimo 1/2" (diametro interno minimo 13 mm (0.5 in)). Non montare riduzioni nella linea (ad es tramite nipplo di riduzione o raccordi).
		<p>Bypass dai filtri</p> <ul style="list-style-type: none"> Scaricare ogni punto di scarico condensa separatamente con un BEKOMAT®. Non generare bypass dai filtri.
		<p>Garantire l'aerazione</p> <ul style="list-style-type: none"> In caso di pendenza insufficiente nell'alimentazione o in caso di altri problemi di alimentazione, deve essere posata una linea di compensazione aria!

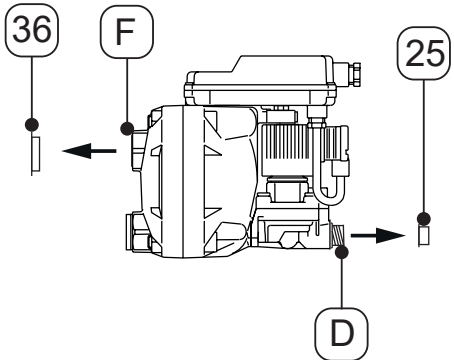
Errato	Corretto	Descrizione / spiegazione
		<p>Scarico delle condutture pressurizzate</p> <ul style="list-style-type: none"> • Deviando il flusso del gas, generare un deflettore per lo scarico dei componenti liquidi presenti nel gas.

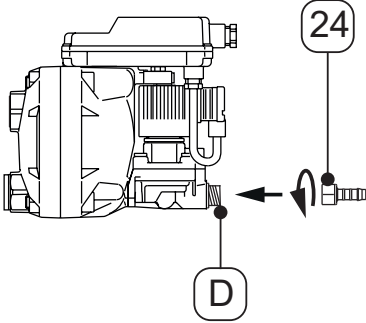
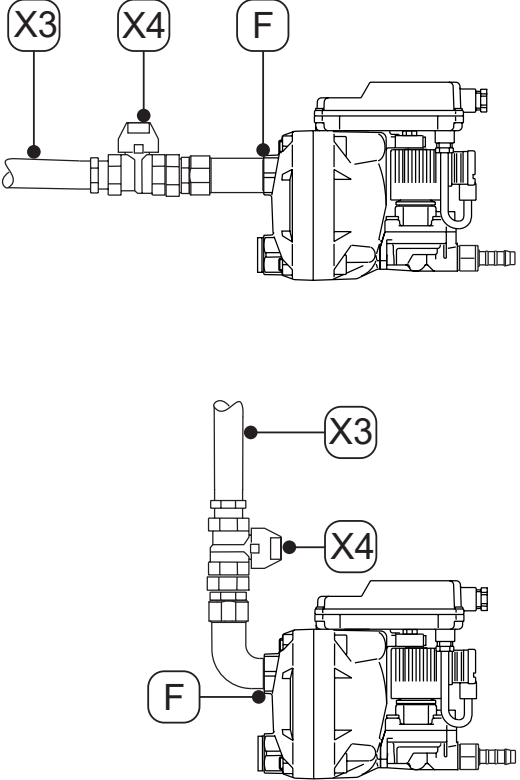
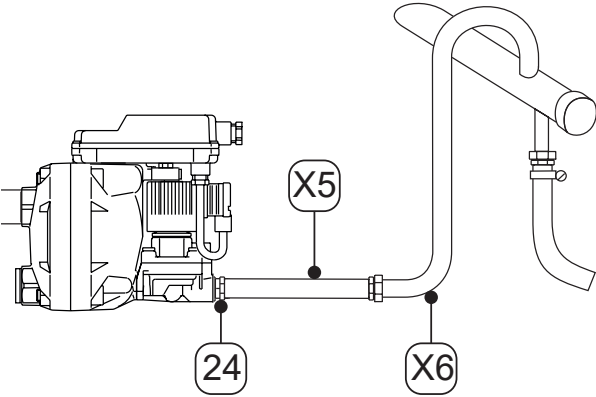
6.3 Lavori di montaggio

Per eseguire i lavori di montaggio, devono essere soddisfatti i requisiti seguenti e devono essere state concluse le attività preparatorie.

Requisiti		
Utensile	Materiale	Equipaggiamento di protezione
<ul style="list-style-type: none"> • Chiave a forchetta o chiave a rullino 	<ul style="list-style-type: none"> • Materiali sigillanti, ad es. PTFE • Linea di alimentazione • Linea di scarico • Tubo flessibile, diametro interno 8 ... 10 mm (0.31 ... 0.39 in), lunghezza circa 30 cm (1 ft) • Fascetta stringitubo 	<p>Usare sempre:</p> 






Attività di preparazione	
1.	Depressurizzare il sistema pressurizzato oppure la corrispondente sezione di sistema e assicurare contro la pressurizzazione indesiderata.
2.	Preparare il tubo flessibile e la fascetta stringitubo per il collegamento dello scarico condensa.


Lavori di montaggio	
Figura	Descrizione / spiegazione
	<p>1. Rimuovere i tappi [25, 36] sull'attacco di alimentazione [F] e sull'attacco di scarico condensa [D].</p>

Lavori di montaggio	
Figura	Descrizione / spiegazione
	<ol style="list-style-type: none"> 2. Avvitare il connettore per tubo in dotazione [24] sullo scarico condensa [D]. 3. Serrare il connettore per tubo [24] con una coppia di serraggio pari a 3 ... 4 Nm (2.21 ... 2.95 ft-lb).
	<p>Suggerimento: Al fine di consentire una manutenzione semplice del prodotto, installare un rubinetto di intercettazione [X4] nella tubazione di ingresso condensa [X3].</p> <ol style="list-style-type: none"> 4. Per il tubo di ingresso condensa [X3] sigillare l'estremità finale di un tubo resistente alla pressione e avvitarlo all'ingresso condensa [F].
	<ol style="list-style-type: none"> 5. Per lo scarico condensa, spostare il tubo flessibile [X5] a disposizione sul connettore per tubo [24] e fissare con una fascetta stringitubo. 6. Collegare l'altra estremità del tubo flessibile [X5] con l'uscita condensa [X6].

7. Installazione elettrica


7.1 Avvertenze

PERICOLO	Usò di ricambi, accessori o materiali errati!
	<p>L'uso di ricambi, accessori o materiali come materiali ausiliari e di consumo errati può provocare pericolo di morte o di lesioni gravi. Possono aver luogo problemi e anomalie di funzionamento nonché danni materiali.</p> <ul style="list-style-type: none"> • In tutti i lavori, utilizzare solo ricambi originali, materiali ausiliari e di consumo non danneggiati, specificati dal produttore. • Utilizzare solo materiali approvati per la rispettiva applicazione e utensili corretti in perfette condizioni. • Utilizzare esclusivamente componenti e materiali elettrici che soddisfano le normative e le disposizioni specifiche a livello locale in relazione alla sicurezza elettrica.
PERICOLO	Tensione di rete!
	<p>Mediante il contatto con componenti sotto tensione può sussistere il pericolo di morte o di lesioni gravi, problemi e anomalie di funzionamento o danni materiali.</p> <ul style="list-style-type: none"> • Eseguire i lavori di installazione, manutenzione e riparazione solo su prodotto e accessori privi di alimentazione e assicurati contro la riaccensione accidentale. • Predisporre un'area di sicurezza intorno all'area di lavoro per tutti gli interventi di installazione, manutenzione e riparazione. • Durante l'installazione, rispettare tutte le disposizioni vigenti (ad es. VDE 0100 / IEC 60364 / ATEX). • Collegare il conduttore di protezione (messa a terra) in base alle normative.
AVVISO	Qualificazione insufficiente!
	<p>Se sul prodotto e agli accessori lavora personale con qualifica insufficiente, si rischia di causare incidenti, danni a persone, danni materiali o compromettere il funzionamento del prodotto.</p> <ul style="list-style-type: none"> • Tutti i lavori sul prodotto e accessori devono essere eseguiti da personale qualificato - Elettrotecnica.
ATTENZIONE	Installazione elettrica impropria!
	<p>L'Installazione elettrica inappropriata del prodotto e degli accessori può causare danni a persone e materiali, nonché malfunzionamenti.</p> <ul style="list-style-type: none"> • Controllare che tutte le connessioni siano posizionate correttamente. • Evitare il pericolo di inciampo mediante cablaggio idoneo. • Evitare sollecitazioni meccaniche dei cavi.
NOTA	Sovraccarico dell'alimentazione!
	<p>Collegando più dispositivi abilitati per modbus a un solo client modbus (ad es. data logger), la somma delle potenze allacciata può superare la potenza di allaccio massima consentita del client modbus.</p> <ul style="list-style-type: none"> • Selezionare quindi un client modbus con sufficiente potenza di allaccio. • Utilizzare un'alimentazione separata per i dispositivi con client modbus, se non si ha a disposizione un server modbus con potenza allacciata sufficiente.

NOTA	Interferenze elettromagnetiche!
	<p>Malfunzionamenti elettromagnetici dovuti a cavi dell'alta tensione, impianti di commutazione e componenti di commutazione ad alta frequenza, in particolare azionamenti regolati tramite numero di giri e frequenza (VSD/VFD), possono pregiudicare il funzionamento dei dispositivi elettronici e la comunicazione tra di essi.</p> <ul style="list-style-type: none"> • Montare i dispositivi elettronici lontano da cavi dell'alta tensione, da impianti di commutazione e componenti di commutazione ad alta frequenza. • Posare i cavi dell'alta tensione, i cavi di messa a terra e di segnale in canaline separate. • Posare i cavi di messa a terra e di segnale sempre ad angolo retto (90°) al di sopra dei cavi ad alta tensione. • Per la trasmissione dei segnali, usare esclusivamente cavi di attacco schermati. • La schermatura dei cavi di attacco va collegata almeno al potenziale a terra oppure all'attacco di schermatura del dispositivo con server modbus.

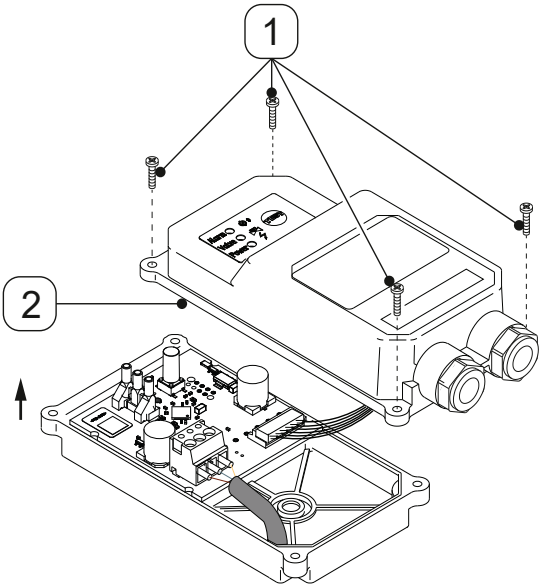
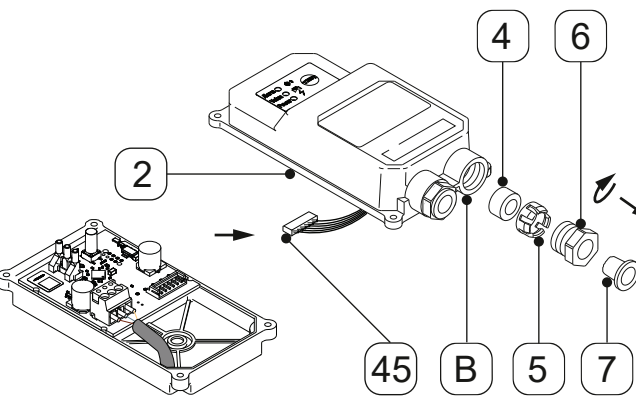
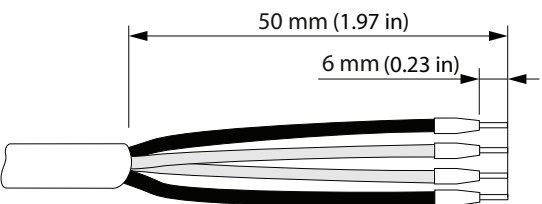
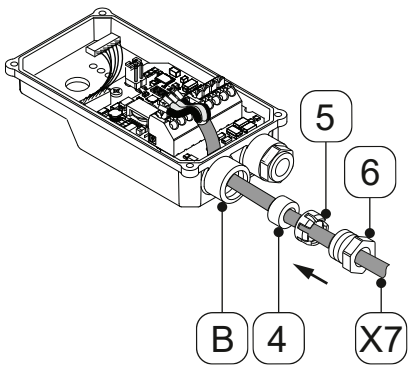
7.2 Lavori sulle connessioni

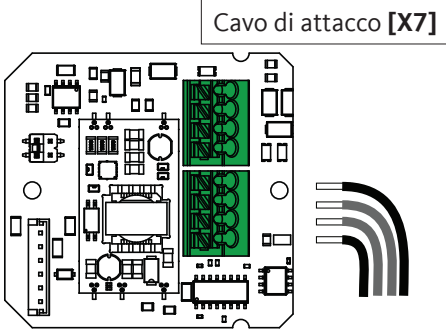
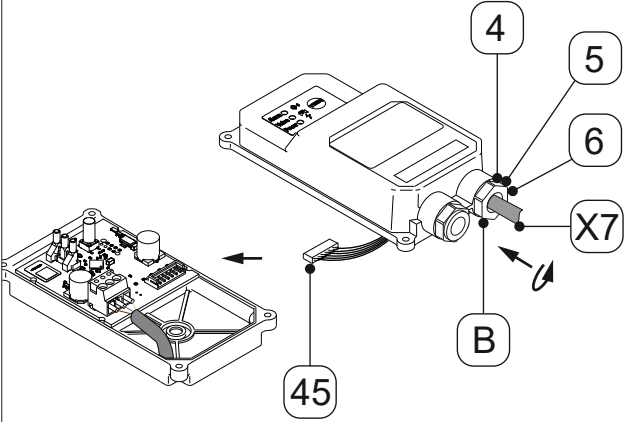
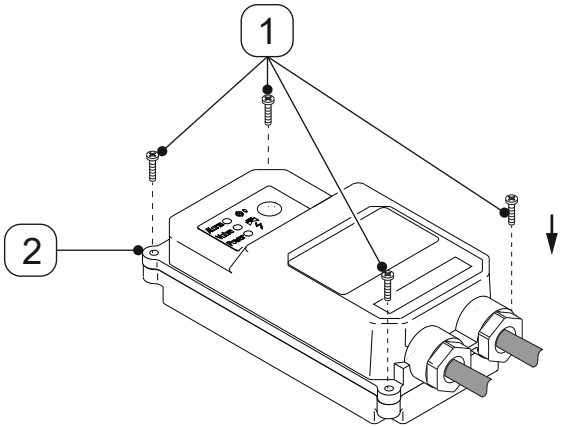
Per eseguire i lavori sulle connessioni, devono essere soddisfatti i requisiti seguenti e devono essere state concluse le attività preparatorie.

Requisiti		
Utensile	Materiale	Equipaggiamento di protezione
<ul style="list-style-type: none"> • Utensile di spelatura • Pinza a crimpare per terminali a puntale • Giravite a croce misura PZ2 • Giravite piatto misura 2,5 mm (0.09") 	<ul style="list-style-type: none"> • Cavo di attacco schermato a 4 fili: 2 fili per l'alimentazione, 2 fili per il modbus • Terminali a puntale 	<p>Usare sempre:</p> 

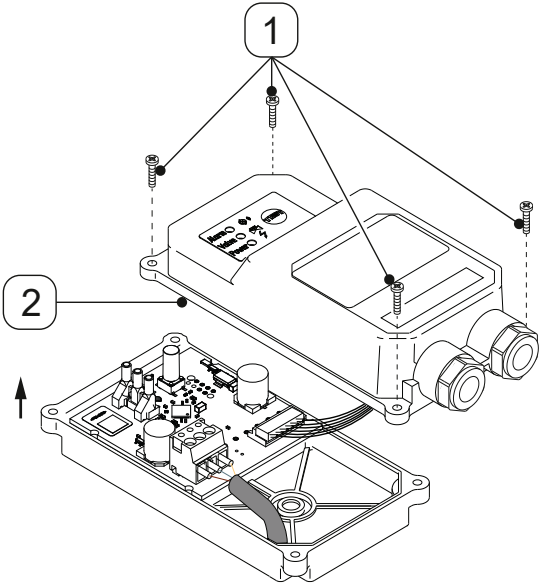
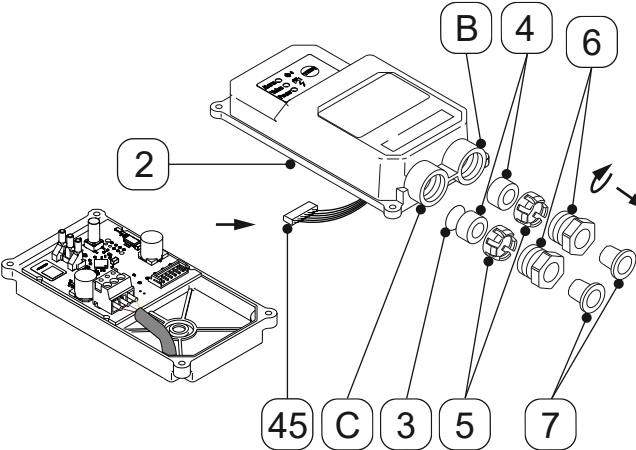
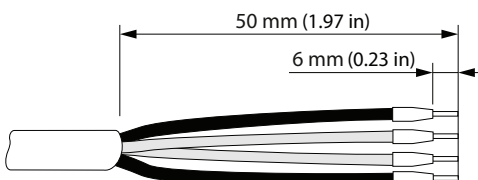
Attività di preparazione	
1.	Il montaggio è concluso.

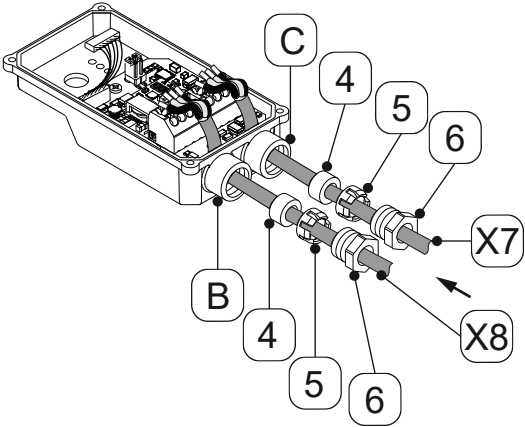
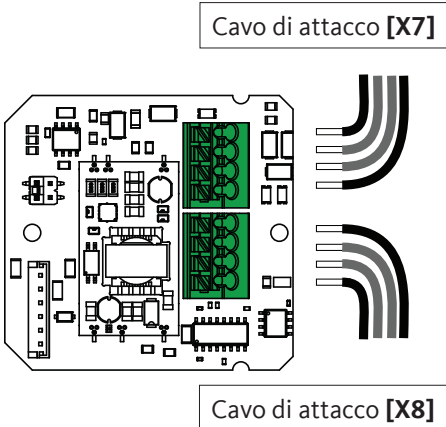
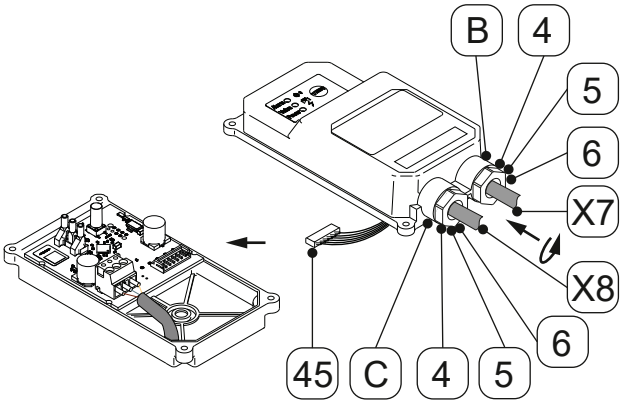
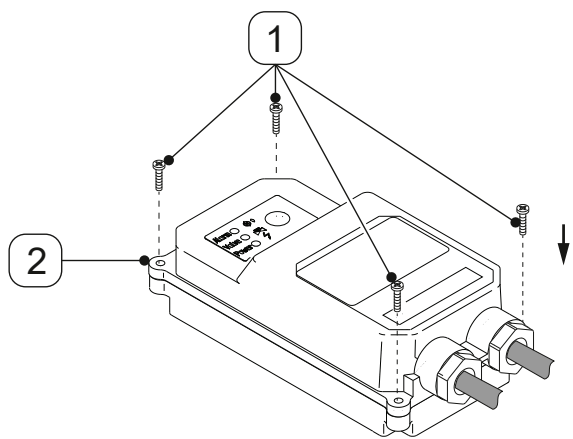
7.2.1 Attacco di singoli dispositivi

Lavori di connessione - Singolo dispositivo	
Figura	Descrizione / spiegazione
	<ol style="list-style-type: none"> 1. Allentare le 4 viti [1]. 2. Sollevare la parte superiore coperchio [2].
	<ol style="list-style-type: none"> 3. Sollevare leggermente la parte superiore coperchio [2] e prelevare il morsetto per cavi [45]. 4. Rimuovere i tappi [7] e svitare i componenti del passacavo [4, 5, 6] dal passacavo di destra [B].
	<ol style="list-style-type: none"> 5. Preparare il cavo di attacco [X7].
	<ol style="list-style-type: none"> 6. Inserire i componenti del passacavo [4, 5, 6] sul cavo di attacco [X7]. 7. Inserire il cavo di attacco [X7] nel passacavo di destra [B].

Lavori di connessione - Singolo dispositivo	
Figura	Descrizione / spiegazione
 <p style="text-align: center;">Cavo di attacco [X7]</p>	<p>8. Allacciare il cavo di attacco [X7] corrispondentemente allo schema dei morsetti "4.9 Schema dei morsetti scheda di rete" a pagina 32.</p>
	<p>9. Avvitare i componenti del passacavo [4, 5, 6] sul passacavo di destra [B].</p> <p>10. Inserire il morsetto per cavi [45].</p>
	<p>11. Posizionare la parte superiore coperchio [2] e inserire le viti [1].</p> <p>12. Serrare le viti [1] con una coppia di serraggio pari a 0,5 Nm +0,5 Nm (0.37 ft-lb +0.37 ft-lb).</p>





7.2.2 Attacco di più dispositivi con modbus (collegamento in serie)

Lavori di connessione - Collegamento in serie	
Figura	Descrizione / spiegazione
	<ol style="list-style-type: none"> 1. Allentare le 4 viti [1]. 2. Sollevare la parte superiore coperchio [2].
	<ol style="list-style-type: none"> 3. Sollevare leggermente la parte superiore coperchio [2] e prelevare il morsetto per cavi [45]. 4. Rimuovere i tappi [7] e svitare i componenti del passacavo [4, 5, 6] dal passacavo di destra [B] e dal passacavo di sinistra [C]. 5. Rimuovere l'anello parapolvere [3].
	<ol style="list-style-type: none"> 6. Preparare il cavo di attacco [X7] e [X8].

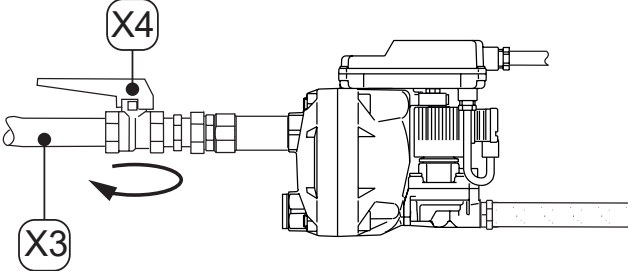
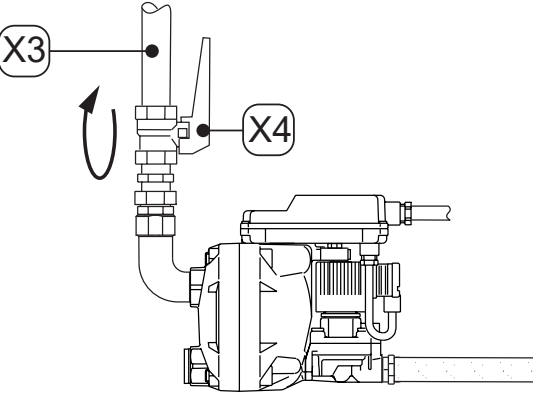
Lavori di connessione - Collegamento in serie	
Figura	Descrizione / spiegazione
	<p>7. Inserire i componenti del passacavo [4, 5, 6] sul cavo del cavo di attacco [X7] e sul cavo di attacco [X8].</p> <p>8. Inserire il cavo di attacco [X8] nel passacavo di sinistra [C].</p> <p>9. Inserire il cavo di attacco [X7] nel passacavo di destra [B].</p>
	<p>10. Preparare il cavo di attacco [X7] e [X8] corrispondentemente allo schema dei morsetti "4.9 Schema dei morsetti scheda di rete" a pagina 32.</p>
	<p>11. Serrare il cavo di attacco [X7] e [X8].</p> <p>12. Avvitare i componenti del passacavo [4, 5, 6] sul passacavo di destra [B] e sul passacavo di sinistra [C].</p> <p>13. Inserire il morsetto per cavi [45].</p>
	<p>14. Posizionare la parte superiore coperchio [2] e inserire le viti [1].</p> <p>15. Serrare le viti [1] con una coppia di serraggio pari a 0,5 Nm +0,5 Nm (0.37 ft-lb +0.37 ft-lb).</p>

8. Avvio

8.1 Avvertenze



PERICOLO	Funzionamento oltre i valori consentiti!
	<p>Il funzionamento del prodotto e degli accessori oltre i limiti e i parametri di funzionamento consentiti, interventi non autorizzati ed eventuali modifiche possono causare la morte o lesioni gravi.</p> <ul style="list-style-type: none"> • Rispettare i limiti e i parametri di esercizio indicati sulla targhetta identificativa e nel manuale. • Verificare se l'utilizzo degli accessori modifica o limita i parametri di esercizio.
PERICOLO	Sistema pressurizzato!
	<p>La fuoriuscita rapida e improvvisa di liquidi o lo scoppio di parti dell'impianto potrebbero causare il pericolo di lesioni gravi o letali.</p> <ul style="list-style-type: none"> • Prima della pressurizzazione, controllare l'ermeticità di tutti i raccordi dei tubi del sistema e se necessario serrare di nuovo. • Pressurizzare lentamente il sistema. • Evitare colpi d'ariete ed elevate pressioni differenziali.
PERICOLO	Tensione di rete!
	<p>Mediante il contatto con componenti sotto tensione può sussistere il pericolo di morte o di lesioni gravi, problemi e anomalie di funzionamento o danni materiali.</p> <ul style="list-style-type: none"> • Utilizzare il prodotto solo con una copertura completa o un corpo completamente chiusi.
AVVISO	Qualificazione insufficiente!
	<p>Se sul prodotto e agli accessori lavora personale con qualifica insufficiente, si rischia di causare incidenti, danni a persone, danni materiali o compromettere il funzionamento del prodotto.</p> <ul style="list-style-type: none"> • Tutti i lavori su prodotto e accessori devono essere eseguiti da personale qualificato - Tecnologia del gas compresso e da personale qualificato - Elettrotecnica.

8.2 Lavori di messa in funzione

Figura	Descrizione / spiegazione
	<ol style="list-style-type: none"> 1. Alimentare tensione di alimentazione. → Il BEKOMAT® effettua l'autotest Power ON.
	<ol style="list-style-type: none"> 2. Pressurizzare lentamente la sezione di sistema (ad. es. aprendo lentamente il rubinetto di intercettazione [X4] suggerito nella tubazione di ingresso condensa [X3]). 3. Eseguire un controllo funzionale (vedi "10.3.2 Controllo funzionale" a pagina 57).

9. Funzionamento

9.1 Avvertenze

PERICOLO	Funzionamento oltre i valori consentiti!
	<p>Il funzionamento del prodotto e degli accessori oltre i limiti e i parametri di funzionamento consentiti, interventi non autorizzati ed eventuali modifiche possono causare la morte o lesioni gravi.</p> <ul style="list-style-type: none"> • Rispettare i limiti e i parametri di esercizio indicati sulla targhetta identificativa e nel manuale. • Rispettare le condizioni di installazione e i parametri d'ambiente. • Verificare se l'utilizzo degli accessori modifica o limita i parametri di esercizio. • Rispettare gli intervalli di manutenzione.
PERICOLO	Tensione di rete!
	<p>Mediante il contatto con componenti sotto tensione può sussistere il pericolo di morte o di lesioni gravi, problemi e anomalie di funzionamento o danni materiali.</p> <ul style="list-style-type: none"> • Utilizzare il prodotto solo con un coperchio o un corpo completamente chiusi.
NOTA	Personale addetto!
	<p>La conoscenza insufficiente del prodotto e degli accessori può causare, in caso di funzionamento scorretto, danni materiali e ambientali, nonché malfunzionamenti.</p> <ul style="list-style-type: none"> • Il prodotto e gli accessori possono essere azionati e utilizzati solo da personale addetto qualificato.

9.2 Funzionamenti

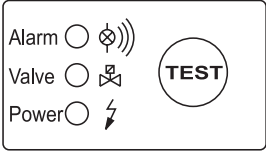
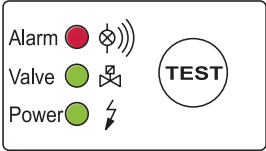
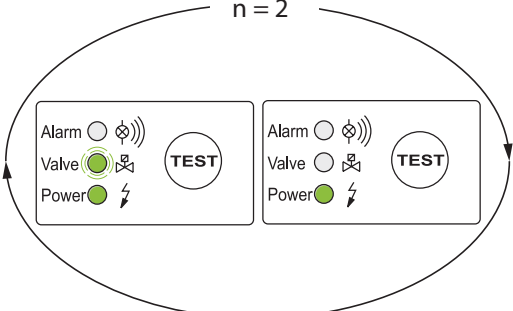
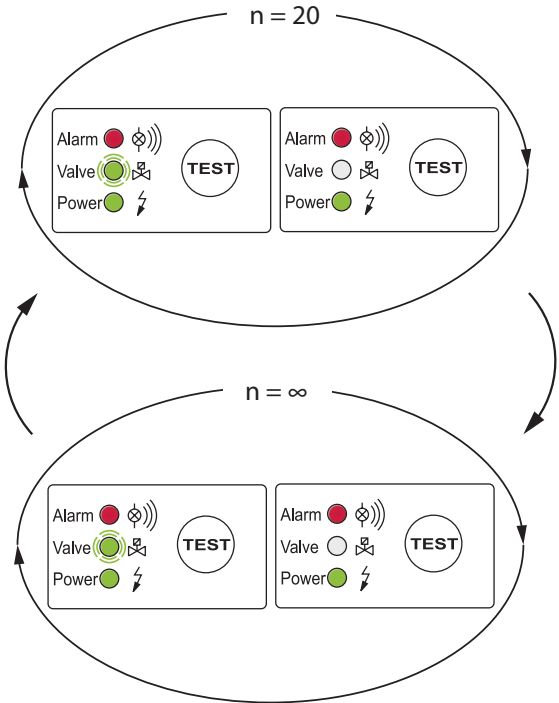
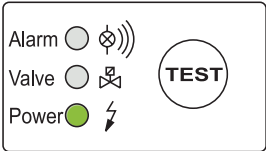
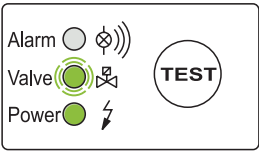
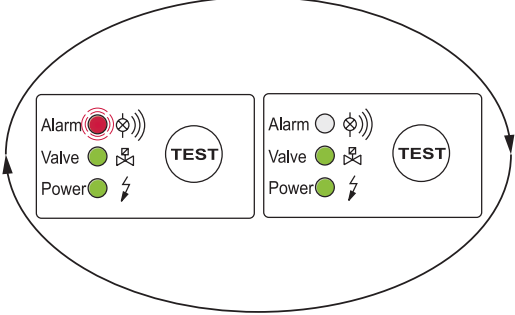
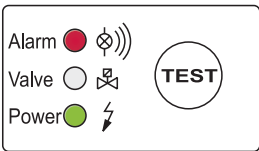
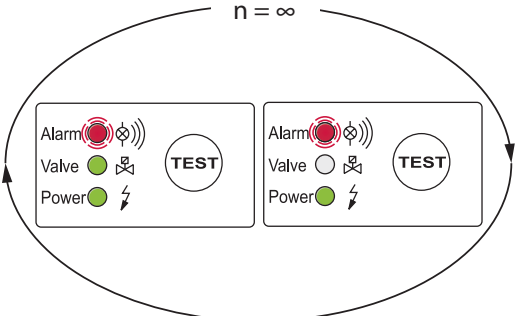




Figura	Descrizione / spiegazione
	<p>Assenza di alimentazione</p> <ul style="list-style-type: none"> Tutti i LED sono spenti.
	<p>Accensione / autotest Power ON</p> <ul style="list-style-type: none"> Tutti i LED si accendono per 1 secondo. Il BEKOMAT® effettua una diagnosi del modulo elettronico.
	<p>Autotest Power ON positivo numero ripetizione n = 2x</p> <ul style="list-style-type: none"> Il LED rosso di allarme è spento. Il LED verde della valvola è acceso mentre è in funzione l'elettrovalvola. Il LED power verde è acceso. L'elettrovalvola innesca l'intervallo. → Il BEKOMAT® passa al funzionamento normale.
	<p>Autotest Power ON negativo numero ripetizione n = 20x</p> <ul style="list-style-type: none"> Il LED rosso di allarme è acceso. Il LED verde della valvola è acceso mentre è in funzione l'elettrovalvola. Il LED power verde è acceso. L'elettrovalvola innesca l'intervallo. → Il BEKOMAT® passa al funzionamento fail safe (riproduzione continua n = ∞). L'elettrovalvola si innesca 1 volta al secondo.
	<p>Prontezza all'uso (funzionamento normale)</p> <ul style="list-style-type: none"> Il LED rosso di allarme è spento. Il LED verde della valvola è spento. Il LED power verde è acceso.

Figura	Descrizione / spiegazione
	<p>Procedura di scarico (pulsante di prova premuto brevemente)</p> <ul style="list-style-type: none"> • Il LED rosso di allarme è spento. • Il LED verde della valvola è acceso durante la procedura di scarico. • Il LED power verde è acceso.
	<p>Preallarme (pulsante di prova azionato >1 minuto e <5 minuti)</p> <ul style="list-style-type: none"> • Il LED rosso di allarme lampeggia. • Il LED verde della valvola è acceso. • Il LED power verde è acceso.
	<p>Allarme (pulsante di prova azionato >5 minuti)</p> <ul style="list-style-type: none"> • Il LED rosso di allarme è acceso. • Il LED verde della valvola è spento. • Il LED power verde è acceso.
	<p>Modalità allarme (lo scarico condensa è disturbato)</p> <ul style="list-style-type: none"> • Il LED rosso di allarme lampeggia. • Il LED power verde è acceso. • Il LED verde della valvola è acceso quando è in funzione l'elettrovalvola. <ul style="list-style-type: none"> → L'elettrovalvola si innesca ogni 4 minuti. <p>Dopo la risoluzione del malfunzionamento, il BEKOMAT® torna automaticamente al funzionamento normale.</p>

Per ulteriori informazioni sulle indicazioni di errore nel funzionamento corrente si veda "15. Eliminazione errori e guasti / FAQ" a pagina 71.

10. Manutenzione


10.1 Avvertenze

PERICOLO	Sistema pressurizzato!
	<p>La fuoriuscita rapida e improvvisa di liquidi o lo scoppio di parti dell'impianto potrebbero causare il pericolo di lesioni gravi o letali.</p> <ul style="list-style-type: none"> • Tutti i lavori di manutenzione e riparazione vanno eseguiti esclusivamente in stato depressurizzato e il sistema va assicurato contro la pressurizzazione accidentale. • Predisporre un'area di sicurezza intorno all'area di lavoro per tutti gli interventi di manutenzione e riparazione. • Prima della pressurizzazione, controllare l'ermeticità di tutti i raccordi dei tubi del sistema e se necessario serrare di nuovo. • Pressurizzare lentamente il sistema. • Evitare colpi d'ariete ed elevate pressioni differenziali. • Montare tutte le tubazioni prive di tensione meccanica. • Compensare il verificarsi di vibrazioni nella rete di tubazioni mediante l'uso di uno smorzatore di oscillazioni. • Installare saldamente la linea di alimentazione e la linea di scarico.
PERICOLO	Tensione di rete!
	<p>Mediante il contatto con componenti sotto tensione può sussistere il pericolo di morte o di lesioni gravi, problemi e anomalie di funzionamento o danni materiali.</p> <ul style="list-style-type: none"> • Eseguire i lavori di manutenzione e riparazione solo su prodotto privo di alimentazione e assicurato contro la riaccensione accidentale. • Predisporre un'area di sicurezza intorno all'area di lavoro per tutti gli interventi di manutenzione e riparazione. • Utilizzare il prodotto solo con una copertura completa o un corpo completamente chiusi.
PERICOLO	Uso di ricambi, accessori o materiali errati!
	<p>L'uso di ricambi, accessori o materiali come materiali ausiliari e di consumo errati può provocare pericolo di morte o di lesioni gravi. Possono aver luogo problemi e anomalie di funzionamento nonché danni materiali.</p> <ul style="list-style-type: none"> • In tutti i lavori, utilizzare solo ricambi originali, materiali ausiliari e di consumo non danneggiati, specificati dal produttore. • Utilizzare solo materiali approvati per la rispettiva applicazione e utensili corretti in perfette condizioni. • Utilizzare solo tubazioni pulite, prive di sporco e corrosione. • Utilizzare esclusivamente componenti e materiali elettrici che soddisfano le disposizioni specifiche per paese (norme, direttive, ecc.) in relazione alla sicurezza elettrica.
AVVISO	Qualificazione insufficiente!
	<p>Se sul prodotto e agli accessori lavora personale con qualifica insufficiente, si rischia di causare incidenti, danni a persone, danni materiali o compromettere il funzionamento del prodotto.</p> <ul style="list-style-type: none"> • Tutti i lavori sul prodotto e accessori devono essere eseguiti da personale qualificato - Assistenza clienti.

10.2 Piano di manutenzione


Manutenzione	Intervallo
Cambio parti di rapida usura	Dopo 8760 ore di funzionamento o 1 milione di cicli di commutazione*; almeno annualmente
Pulizia	Annualmente
Controllo funzionale	Ogni mese
Controllo visivo	Ogni settimana
Prova di tenuta	Dopo lavori di montaggio, interventi di manutenzione e riparazione sul prodotto

* riferito a 7 bar(g) (101.5 psi(g)) e condensa con ph neutro

INFORMAZIONE	Esecuzione dei lavori di pulizia
	Eseguire i lavori di pulizia durante la sostituzione delle parti soggette a usura, poiché in quel momento tutti i componenti sono smontati.

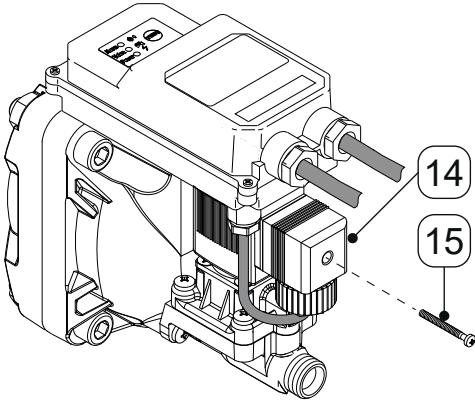
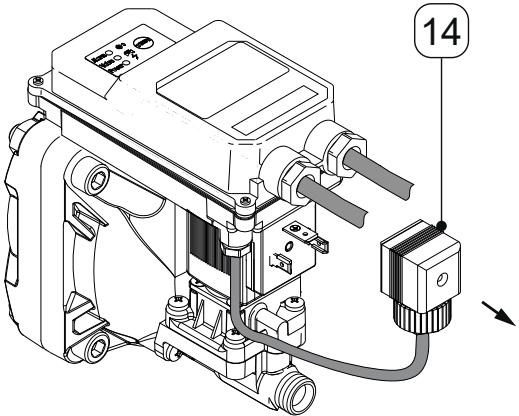
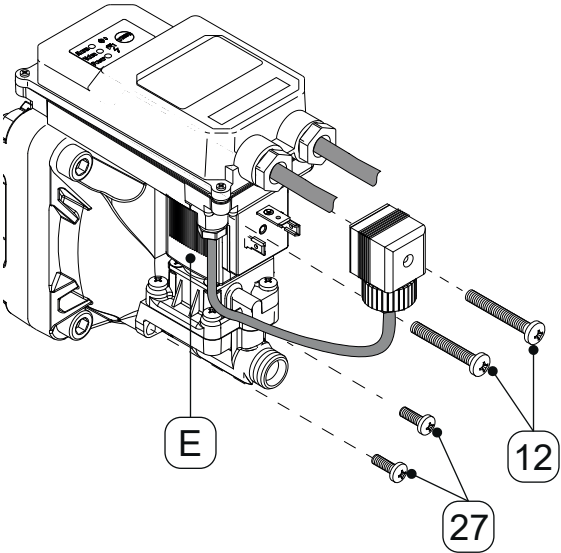
10.3 Lavori di manutenzione

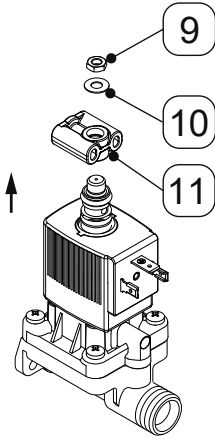
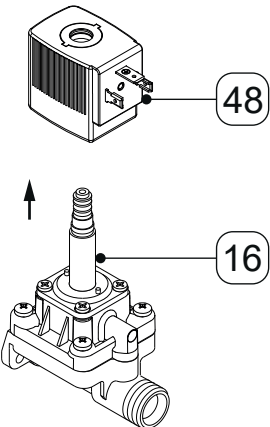
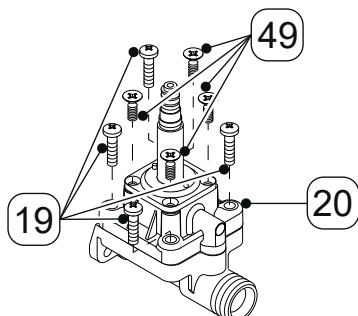
Per eseguire i lavori di manutenzione, devono essere soddisfatti i requisiti seguenti e devono essere state concluse le attività preparatorie.

Requisiti		
Utensile	Materiale	Equipaggiamento di protezione
<ul style="list-style-type: none"> Giravite piatto misura 2,5 mm (0.09") Chiave a forchetta o chiave a rullino 	<ul style="list-style-type: none"> Materiali sigillanti Lubrificante idoneo per ingrassare gli anelli di tenuta Detergente delicato Panno in cotone o panno monouso 	<p>Usare sempre:</p> 

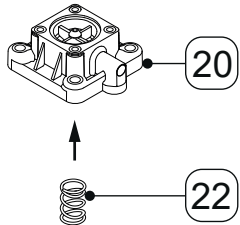
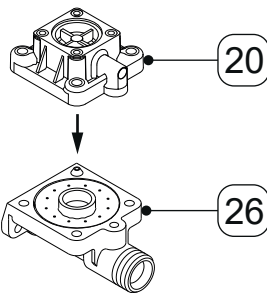
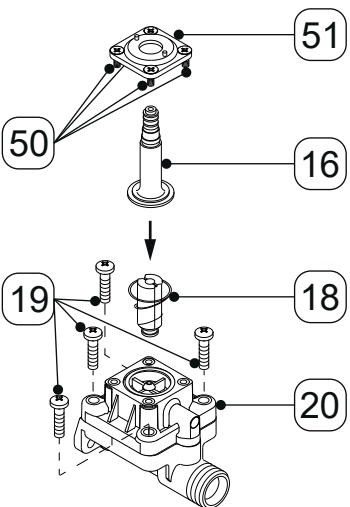
Attività di preparazione	
1.	La messa fuori funzione e lo smontaggio del BEKOMAT® sono conclusi.

10.3.1 Cambio parti di rapida usura

Cambio parti di rapida usura	
Figura	Descrizione / spiegazione
	<p>1. Allentare la vite [14] del connettore dell'elettrovalvola [15].</p>
	<p>2. Rimuovere il connettore dell'elettrovalvola [14].</p>
	<p>3. Allentare le viti [12, 27] e rimuovere completamente l'unità valvola [E].</p>

Cambio parti di rapida usura	
Figura	Descrizione / spiegazione
	<p>4. Allentare il dado [9] e rimuovere insieme alla rosetta [10] e al coperchio aria di pilotaggio [11].</p>
	<p>5. Rimuovere il solenoide [48] dalla guida per nucleo solenoide [16] verso l'alto.</p>
	<p>6. Allentare le viti [19, 49] e rimuovere la guida per nucleo solenoide [20].</p>

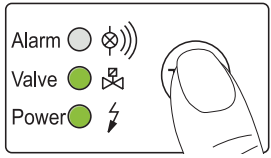
Cambio parti di rapida usura	
Figura	Descrizione / spiegazione
	<p>7. Sostituire tutti i componenti del kit di manutenzione [X].</p> <p>8. Ingrassare gli anelli di tenuta del kit di manutenzione.</p>
	<p>9. Posizionare la membrana [23] nella sede della membrana [26].</p>

Cambio parti di rapida usura	
Figura	Descrizione / spiegazione
	<p>10. Inserire la molla di contrasto [22] nel coperchio della membrana [20].</p>
	<p>11. Montare il coperchio della membrana [20] con la molla di contrasto [22] sulla sede della membrana [26]. Fare attenzione affinché la molla di contrasto sieda nel centro della membrana.</p>
	<p>12. Inserire la parte interna della valvola con la molla [18] nella guida per nucleo solenoide [16]. Condurre la flangia [51] con le viti [50] al di sopra della guida per nucleo solenoide [16] e con le viti [19] avvitare saldamente sul coperchio della membrana [20].</p> <p>13. Serrare le viti [50] con una coppia di serraggio pari a 1,5 Nm +0,5 Nm (1.11 ft-lb +0.37 ft-lb).</p> <p>14. Serrare le viti [19] con una coppia di serraggio pari a 1,5 Nm +0,5 Nm (1.11 ft-lb +0.37 ft-lb).</p>

Cambio parti di rapida usura

Figura	Descrizione / spiegazione
	<p>15. Inserire il solenoide [48], il coperchio aria di pilotaggio [11] e la rosetta [10] sulla guida per nucleo solenoide [16].</p> <p>16. Avvitare il dado [9] sulla guida per nucleo solenoide [16] e serrare con una coppia di serraggio di 2 Nm +0,5 Nm (1.48 ft-lb +0.37 ft-lb).</p>
	<p>17. Montare l'unità valvola completa [E] sul serbatoio collettore [29]. Montare le viti [12, 27] e serrarle con una coppia di serraggio pari a 1,5 Nm +0,5 Nm (1.11 ft-lb +0.37 ft-lb).</p> <p>18. Inserire il connettore dell'elettrovalvola [14] sul solenoide [48].</p>
	<p>19. Inserire la vite [15] nel connettore dell'elettrovalvola [14] e serrare con una coppia di serraggio di 1 Nm +0,2 Nm (0.74 ft-lb +0.15 ft-lb).</p>

10.3.2 Controllo funzionale

Figura	Descrizione / spiegazione
	<p>Premere il pulsante di prova per 2 ... 5 secondi.</p> <ul style="list-style-type: none">→ Il LED rosso di allarme è spento.→ Il LED verde della valvola è acceso.→ Il LED power verde è acceso.→ La valvola si apre e la condensa viene scaricata.



10.3.3 Controllo visivo


Nel controllo visivo del **BEKOMAT®**, assicurarsi che nessun componente sia danneggiato meccanicamente o corrosivo. Sostituire immediatamente i componenti danneggiati.

10.3.4 Prova di tenuta

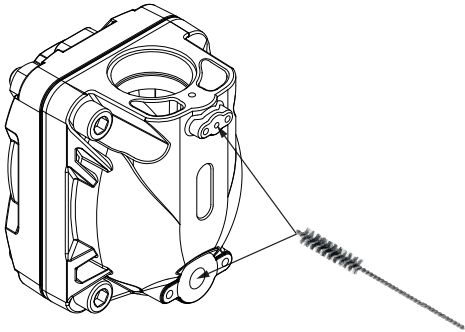
La prova di tenuta rientra tra i metodi di prova non distruttiva e serve ad accertare l'ermeticità in sistemi a vuoto e con sovrappressione. La prova di tenuta può essere eseguita in diversi modi. **BEKO TECHNOLOGIES** non fornisce alcun suggerimento sulla scelta della procedura di prova. La scelta e la definizione della procedura di prova spetta al gestore dell'impianto pressurizzato e devono essere eseguite nel rispetto delle norme e direttive vigenti (ad es. DIN EN 1779).

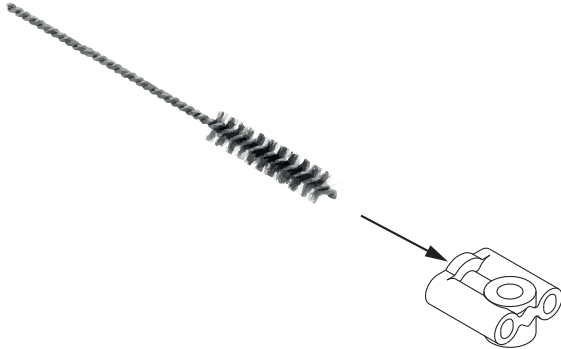
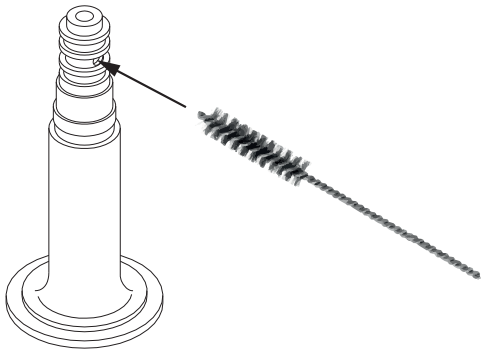
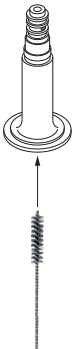
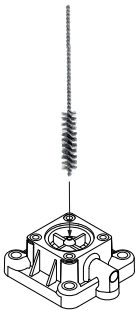
10.3.5 Pulizia

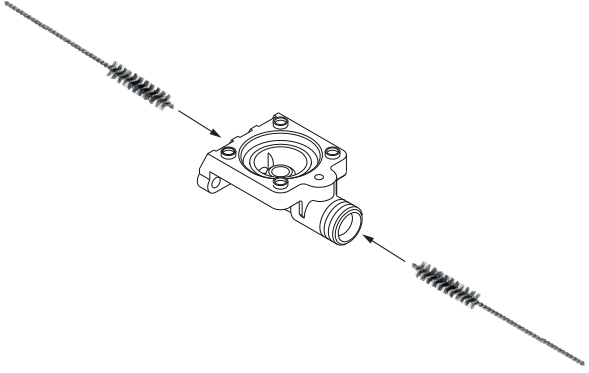
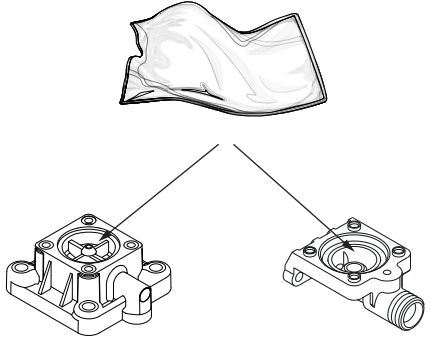
ATTENZIONE	Pulizia inadeguata e uso di detersivi inappropriati!
	<p>Una pulizia inadeguata e l'uso di detersivi inappropriati possono provocare lesioni lievi e danni alla salute e ai materiali.</p> <ul style="list-style-type: none"> • Non pulire mai con panni bagnati. • Non utilizzare detersivi o solventi abrasivi o aggressivi, che potrebbero danneggiare il rivestimento esterno (ad es. contrassegni, targhetta identificativa, protezione anticorrosione ecc.). • Per la pulizia non usare oggetti appuntiti o duri. • Per la pulizia esterna, utilizzare un panno antistatico inumidito. • Le etichette illeggibili dei prodotti (pittogrammi, contrassegni) vanno sostituite immediatamente.
NOTA	Norme igieniche locali!
	Oltre agli avvisi sull'igiene menzionati, vanno rispettate eventualmente le norme igieniche vigenti a livello locale.

Requisiti		
Utensile	Materiale	Equipaggiamento di protezione
<ul style="list-style-type: none"> • Spazzola di pulizia 	<ul style="list-style-type: none"> • Detersivo delicato • Panno in cotone o panno monouso 	<p>Usare sempre:</p> 

Attività di preparazione	
1.	La messa fuori funzione e lo smontaggio del BEKOMAT® sono conclusi.
2.	Il BEKOMAT® è smontato.

Lavori di pulizia	
Figura	Descrizione / spiegazione
	<ol style="list-style-type: none"> 1. Spruzzare un detersivo delicato su un panno in cotone o monouso finché non è umido (non bagnato). Sfregare le superfici del BEKOMAT® con un panno inumidito. 2. Pulire il tubo aria di pilotaggio e il foro dello scarico condensa con una spazzola di pulizia con Ø max. = 2,5 mm (0.09").

Lavori di pulizia	
Figura	Descrizione / spiegazione
	<p>3. Pulire il foro del coperchio aria di pilotaggio con una spazzola di pulizia con \varnothing max. = 2,5 mm (0.09").</p>
	<p>4. Pulire il foro superiore sulla guida per nucleo solenoide con una spazzola di pulizia con \varnothing max. = 2,5 mm (0.09").</p>
	<p>5. Pulire la guida per nucleo solenoide dal basso con una spazzola di pulizia e un panno pulito.</p>
	<p>6. Pulire il foro del coperchio della membrana con una spazzola di pulizia con \varnothing max. = 1,5 mm (0.05").</p>

Lavori di pulizia	
Figura	Descrizione / spiegazione
	<p>7. Pulire i fori della sede della membrana con una spazzola di pulizia con Ø max. = 2,5 mm (0.09").</p>
	<p>8. Asciugare la sede della membrana e il coperchio della membrana con un panno pulito senza detergente.</p>

Attività finali	
1.	Assemblare il BEKOMAT® .
2.	Montare il BEKOMAT® (si veda "6. Montaggio" a pagina 34).
3.	Rimettere in servizio il BEKOMAT® (si veda "8. Avvio" a pagina 45).
4.	Ripristinare gli intervalli di assistenza (si veda "3.5.3.4 Comandi" a pagina 24).

11. Materiali di consumo, accessori e pezzi di ricambio

11.1 Informazioni per gli ordini

Per richieste o ordini, l'assistenza clienti di **BEKO TECHNOLOGIES** ha bisogno dei seguenti dati:

- Numero di serie (vedere targhetta identificativa)
- Matricola e denominazione degli accessori o ricambi
- Numero di pezzi desiderati degli accessori o dei ricambi da fornire

I dati di contatto del responsabile del servizio clienti **BEKO TECHNOLOGIES** sono riportati nel capitolo “1.1 Contatto” a pagina 5.

11.2 Accessori

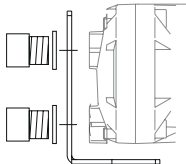
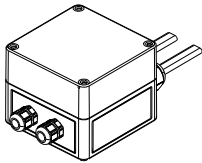
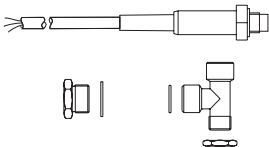

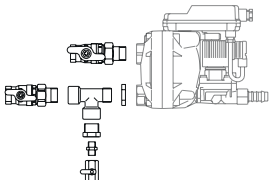
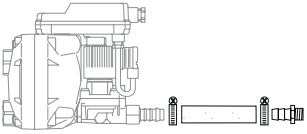
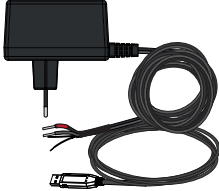

Figura	Descrizione	N. materiale
	Staffa di montaggio per parete e pavimento BEKOMAT® 13i BEKOMAT® 13i CO	2000036
	Riscaldamento supplementare tubi 230 VAC	4041657
	Riscaldamento regolato termostaticamente BEKOMAT® 13i BEKOMAT® 13i CO	2801244 2801245 2801247
	200 ... 230 VAC	
	100 ... 115 VAC 24 VAC/VDC	
	Guscio isolante	2000033
	Kit di connessione BEKOMAT® 13i BEKOMAT® 13i CO	2000040

Figura	Descrizione	N. materiale
	<p>Set di scarico</p> <p>BEKOMAT® 13i BEKOMAT® 13i CO</p>	<p>2000046</p>
	<p>Kit Integrator Hardware</p>	<p>4052710</p>
	<p>Software Integrator</p>	<p>Il software può essere scaricato sulla homepage di BEKO TECHNOLOGIES (si veda "1.1 Contatto" a pagina 5).</p>

11.3 Ricambi

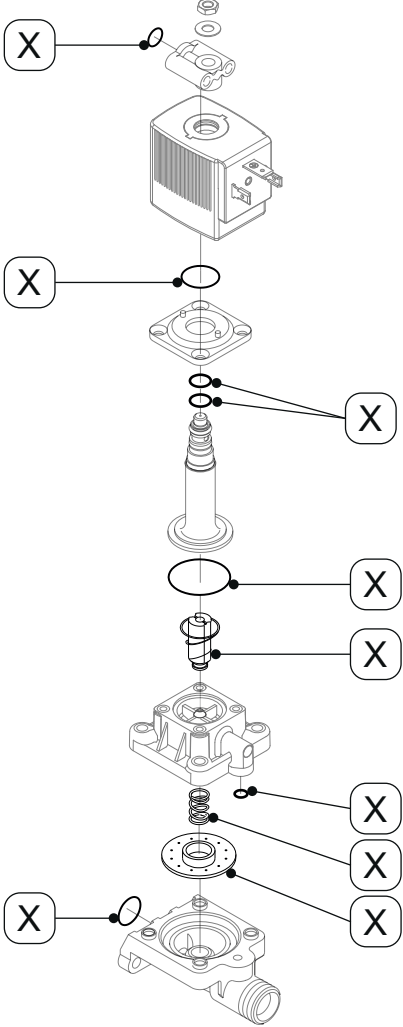
Figura	Descrizione	N. materiale
	<p>Kit di manutenzione (comprende i componenti contrassegnati [X])</p> <p>BEKOMAT® 13i BEKOMAT® 13i CO</p> <hr/> <p>BEKOMAT® 13i CO PN50</p>	<p>2000067</p> <hr/> <p>2000366</p>

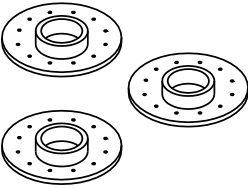
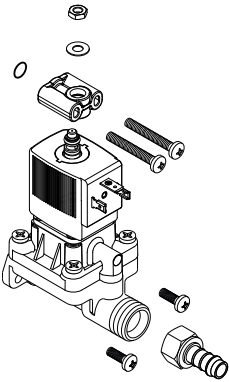
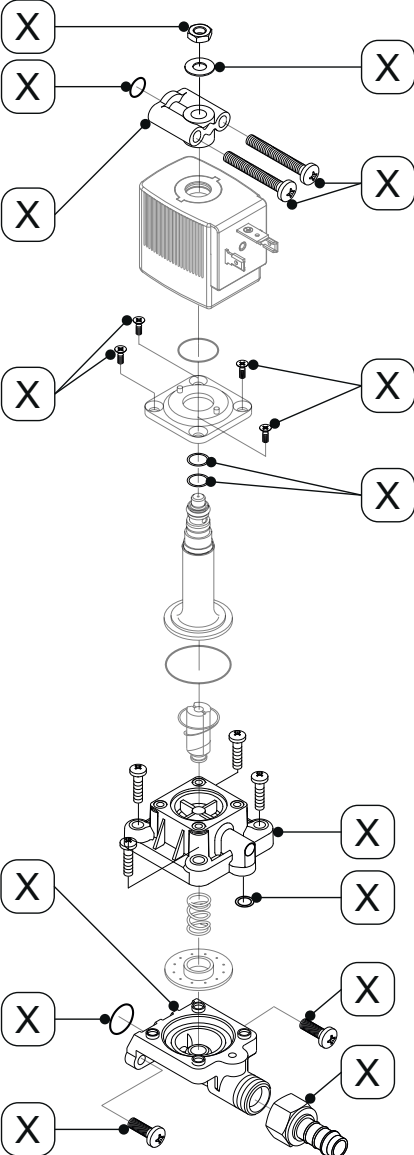
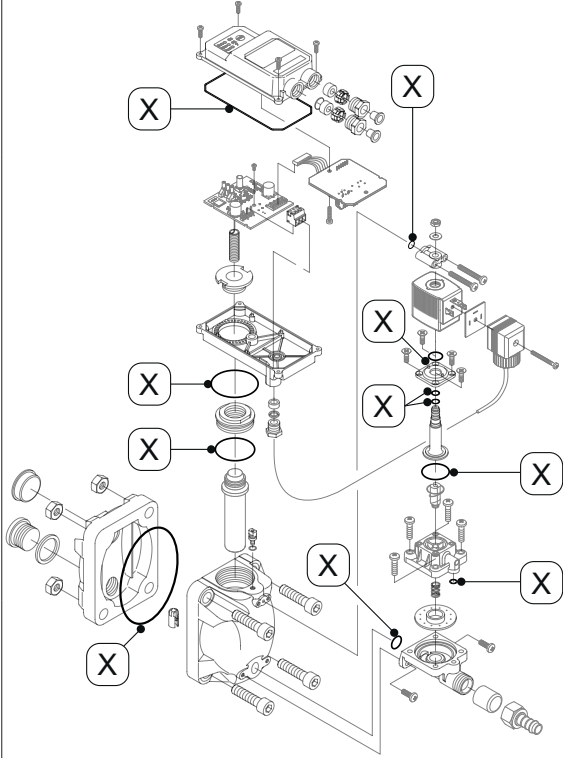
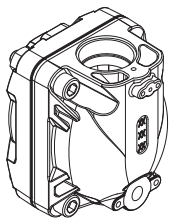
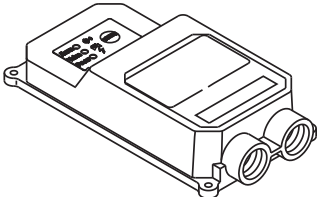



Figura	Descrizione	N. materiale
	Membrana 3 pezzi BEKOMAT® 13i BEKOMAT® 13i CO BEKOMAT® 13i CO PN50	4002451 2000439
	Unità valvola BEKOMAT® 13i BEKOMAT® 13i CO BEKOMAT® 13i CO PN50	4027849 4027850 4027851
	Accessori della valvola (comprende i componenti contrassegnati [X]) BEKOMAT® 13i BEKOMAT® 13i CO BEKOMAT® 13i CO PN50	2000071 2000072 2000371

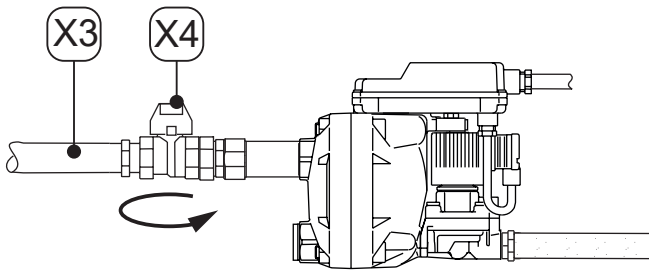
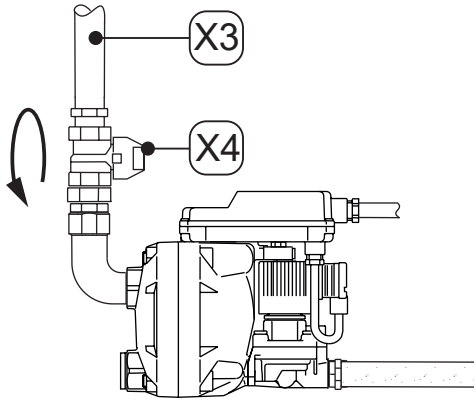
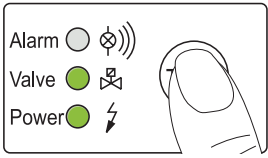
Figura	Descrizione	N. materiale
	<p>Kit di guarnizioni (comprende i componenti contrassegnati [X])</p> <p>BEKOMAT® 13i BEKOMAT® 13i CO</p> <p>BEKOMAT® 13i CO PN50</p>	<p>2000073</p> <p>2000367</p>
	<p>Serbatoio collettore</p> <p>BEKOMAT® 13i</p> <p>BEKOMAT® 13i CO</p> <p>BEKOMAT® 13i CO PN50</p>	<p>2000075</p> <p>2000076</p> <p>2000368</p>
	<p>Parte superiore coperchio</p>	<p>2000066</p>

12. Messa fuori servizio

12.1 Avvertenze




PERICOLO	Sistema pressurizzato!
	<p>La fuoriuscita rapida e improvvisa di liquidi o lo scoppio di parti dell'impianto potrebbero causare il pericolo di lesioni gravi o letali.</p> <ul style="list-style-type: none"> • Eseguire tutti i lavori con sistema privo di pressione ed eventualmente accertarsi che lo stesso sistema venga inavvertitamente pressurizzato. • Predisporre un'area di sicurezza intorno all'area di lavoro per tutti gli interventi di manutenzione e riparazione.
PERICOLO	Tensione di rete!
	<p>Mediante il contatto con componenti sotto tensione può sussistere il pericolo di morte o di lesioni gravi, problemi e anomalie di funzionamento o danni materiali.</p> <ul style="list-style-type: none"> • Eseguire i lavori di manutenzione e riparazione solo su prodotto privo di alimentazione e assicurato contro la riaccensione accidentale. • Predisporre un'area di sicurezza intorno all'area di lavoro per tutti gli interventi di manutenzione e riparazione.
AVVISO	Qualificazione insufficiente!
	<p>Se sul prodotto e agli accessori lavora personale con qualifica insufficiente, si rischia di causare incidenti, danni a persone, danni materiali o compromettere il funzionamento del prodotto.</p> <ul style="list-style-type: none"> • Tutti i lavori sul prodotto e accessori devono essere eseguiti da personale qualificato - Assistenza clienti.

12.2 Interventi di messa fuori funzione

Figura	Descrizione / spiegazione
	
	<ol style="list-style-type: none"> 1. Interrompere l'ingresso condensa tramite la tubazione di ingresso condensa [X3] (ad es. chiudendo il rubinetto di intercettazione [X4] suggerito).
	<ol style="list-style-type: none"> 2. Premere più volte brevemente il pulsante di prova. <ul style="list-style-type: none"> → La pressione nel BEKOMAT® viene eliminata → La condensa residua nel BEKOMAT® viene scaricata 3. Scollegare il BEKOMAT® dalla tensione di alimentazione ed eliminare la tensione.


13. Smontaggio

13.1 Avvertenze

PERICOLO	Sistema pressurizzato!
	<p>La fuoriuscita rapida e improvvisa di liquidi o lo scoppio di parti dell'impianto potrebbero causare il pericolo di lesioni gravi o letali.</p> <ul style="list-style-type: none"> • Eseguire tutti i lavori con sistema privo di pressione ed eventualmente accertarsi che lo stesso sistema venga inavvertitamente pressurizzato. • Predisporre un'area di sicurezza intorno all'area di lavoro per tutti gli interventi di manutenzione e riparazione.
PERICOLO	Tensione di rete!
	<p>Mediante il contatto con componenti sotto tensione può sussistere il pericolo di morte o di lesioni gravi, problemi e anomalie di funzionamento o danni materiali.</p> <ul style="list-style-type: none"> • Eseguire i lavori di manutenzione e riparazione solo su prodotto privo di alimentazione e assicurato contro la riaccensione accidentale. • Predisporre un'area di sicurezza intorno all'area di lavoro per tutti gli interventi di manutenzione e riparazione.
AVVISO	Qualificazione insufficiente!
	<p>Se sul prodotto e agli accessori lavora personale con qualifica insufficiente, si rischia di causare incidenti, danni a persone, danni materiali o compromettere il funzionamento del prodotto.</p> <ul style="list-style-type: none"> • Tutti i lavori sul prodotto e accessori devono essere eseguiti da personale qualificato - Assistenza clienti.

13.2 Lavori di smontaggio

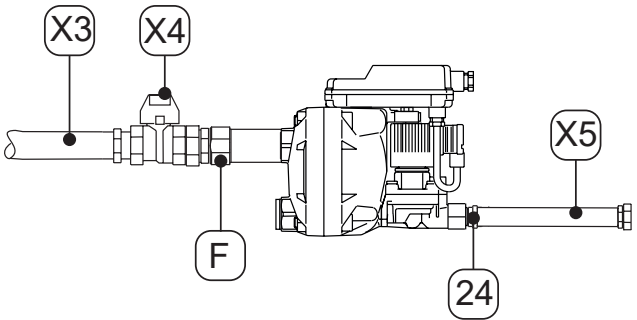
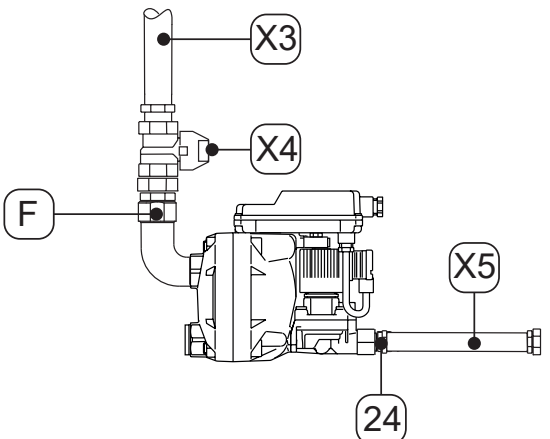
Per eseguire i lavori di smontaggio, devono essere soddisfatti i requisiti seguenti e devono essere state concluse le attività preparatorie.

Requisiti		
Utensile	Materiale	Equipaggiamento di protezione
<ul style="list-style-type: none"> Chiave a forchetta o chiave a rullino 	<ul style="list-style-type: none"> Nessun materiale necessario 	Usare sempre: 

Attività di preparazione



1.	La messa fuori servizio è conclusa.
2.	Depressurizzare il sistema pressurizzato oppure la corrispondente sezione di sistema e assicurare contro la pressurizzazione indesiderata.

Lavori di smontaggio

Figura	Descrizione / spiegazione
	<ol style="list-style-type: none"> Allentare il tubo flessibile [X5] dal connettore per tubo [24] e smontare.
	<ol style="list-style-type: none"> Allentare e smontare il tubo di ingresso condensa [X3] e il rubinetto di intercettazione [X4] suggerito dall'ingresso condensa [F]. Smontare tutte le connessioni elettriche.

14. Smaltimento

14.1 Avvertenze

NOTA	Smaltimento improprio!
	<p>Lo smaltimento improprio di moduli e componenti, materiali funzionali e ausiliari e detergenti può causare danni ambientali.</p>
	<ul style="list-style-type: none"> • Smaltire tutti i moduli e i componenti i materiali funzionali e ausiliari e i detergenti in modo professionale e in conformità con le normative e i regolamenti locali applicabili. • In caso di dubbi relativi allo smaltimento, consultare l'azienda locale che gestisce i rifiuti.
INFORMAZIONE	Smaltimento di prodotti elettrici ed elettronici
	<p>I prodotti elettrici ed elettronici (EEE) contengono materiali, componenti e sostanze che possono essere pericolosi e dannosi per la salute umana e l'ambiente, se lo smaltimento di prodotti elettrici ed elettronici (WEEE) non viene effettuato correttamente.</p>
	<p>I prodotti elettrici ed elettronici sono contrassegnati con un bidone barrato. Il bidone barrato simboleggia che i prodotti elettrici ed elettronici devono essere raccolti separatamente e non smaltiti insieme ai rifiuti indifferenziati casalinghi.</p>
	<p>A tal proposito, tutti i comuni hanno dato vita a centri di raccolta in cui i rifiuti dei prodotti elettrici ed elettronici possono essere consegnati gratuitamente alle stazioni di riciclo o presso altri punti di raccolta, o possono essere anche raccolti direttamente dai nuclei familiari. Per ulteriori informazioni, rivolgersi all'ufficio tecnico del proprio comune.</p>
	<p>I prodotti elettrici ed elettronici non possono essere smaltiti tra i rifiuti domestici. Gli utenti devono usare a tal proposito i centri di raccolta comunali, al fine di ridurre gli effetti sull'ambiente dovuti allo smaltimento di prodotti elettrici ed elettronici e migliorare le possibilità di riciclaggio e riutilizzo di tali prodotti.</p>

14.2 smaltimento dei materiali di consumo e componenti

Prima dello smaltimento, devono essere soddisfatti i requisiti seguenti.

Attività di preparazione	
1.	Il BEKOMAT® è stato messo fuori esercizio.
2.	Il BEKOMAT® è smontato.
3.	Il BEKOMAT® è stato pulito ed è privo di qualsiasi residuo di materiale.

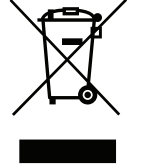
Materiali funzionale / componenti	Codice rifiuti UE
Materiali di assorbimento e filtraggio, panni e indumenti di protezione contaminati con olio o altri materiali pericolosi	15 02 02
Materiali di assorbimento e filtraggio, panni e indumenti di protezione, eccetto quelli che rientrano nella categoria 15 02 02	15 02 03
Imballi, carta e cartone	15 01 01
Imballi, materiale sintetico	15 01 02
Dispositivi elettrici ed elettronici, fatta eccezione per quelli ai punti 20 01 21, 20 01 23 e 20 01 35.	20 01 36

15. Eliminazione errori e guasti / FAQ

Immagine di errore	Possibili cause	Eliminazione guasto
	<ul style="list-style-type: none"> Autotest Power ON negativo. → Il modulo elettronico è difettoso. 	<ul style="list-style-type: none"> Contattare l'assistenza clienti BEKO TECHNOLOGIES (vedi "1.1 Contatto" a pagina 5).
	<ul style="list-style-type: none"> Tutti i LED sono spenti. 	<ul style="list-style-type: none"> Leggere la tensione di esercizio sulla targhetta identificativa e controllare. Verificare che sui morsetti della scheda elettronica (GND, +24 VDC) sia presente tensione. Verificare i morsetti terminati sulla scheda elettronica.
	<ul style="list-style-type: none"> Tutti i LED sono accesi senza alcuna interruzione. 	<ul style="list-style-type: none"> Scollegare il prodotto dalla tensione di alimentazione e dopo >5 secondi, riaccendere. Verificare la presenza di possibili danni sulla scheda.
	<ul style="list-style-type: none"> Dopo l'azionamento del pulsante di prova, la condensa non viene scaricata. 	<ul style="list-style-type: none"> Controllare la linea di alimentazione e la linea di scarico. Sostituire le parti di rapida usura. Verificare il funzionamento della valvola azionando il pulsante di prova. → Si sente chiaramente l'accensione della valvola ("clac"). Verificare i morsetti terminati sulla scheda elettronica.
	<ul style="list-style-type: none"> La condensa viene scaricata solamente se si aziona il pulsante di prova. 	<ul style="list-style-type: none"> Posare la linea di alimentazione con una pendenza pari a >3 %. Verificare che sia stata raggiunta la pressione minima (si veda "4. Caratteristiche tecniche" a pagina 27). Sostituire le parti di rapida usura.
	<ul style="list-style-type: none"> Il BEKOMAT® scarica ininterrottamente. 	<ul style="list-style-type: none"> Pulire completamente la valvola. Sostituire le parti di rapida usura. Pulire il tubo con sensore.

16. Appendice

16.1 Certificati e dichiarazioni di conformità

Simbolo	Descrizione / spiegazione
	<p>Contrassegno CE</p> <p>Il contrassegno CE identifica un prodotto che soddisfa i requisiti di tutte le direttive UE valide per questo prodotto e che, durante la sua produzione, sono stati rispettati tutti i requisiti basilari di sicurezza e salute. Il prodotto può essere distribuito sul mercato europeo.</p>
	<p>Contrassegno FCC</p> <p>Il contrassegno FCC identifica un prodotto che soddisfa i requisiti della Federal Communications Commission (FCC) e che, durante la sua produzione, sono stati rispettati tutti i requisiti basilari di sicurezza e salute. Il prodotto può essere distribuito sul mercato statunitense.</p>
	<p>Contrassegno cTÜVus</p> <p>Il contrassegno cTÜVus identifica un prodotto che soddisfa i requisiti del TÜV Rheinland per il mercato canadese e statunitense e che, durante la sua produzione, sono stati rispettati tutti i requisiti basilari di sicurezza e salute. Il prodotto può essere distribuito sul mercato canadese e statunitense.</p>
	<p>Contrassegno EAC</p> <p>Il contrassegno EAC identifica un prodotto che soddisfa i requisiti di tutte le direttive eurasiatiche valide per questo prodotto e che, durante la sua produzione, sono stati rispettati tutti i requisiti basilari di sicurezza e salute. Il prodotto può essere distribuito sul mercato euroasiatico.</p>
	<p>Contrassegno WEEE</p> <p>Il bidone barrato identifica un prodotto elettrico o elettronico che, alla fine della propria vita utile, non può essere smaltito tra i rifiuti casalinghi. Per la sua restituzione sono a disposizione punti di raccolta appositi e gratuiti nonché eventualmente altri punti di prelievo per il riutilizzo dei prodotti. Per gli indirizzi, rivolgersi all'amministrazione comunale.</p>

16.2 Dichiarazione di conformità

BEKO TECHNOLOGIES GMBH
Im Taubental 7
41468 Neuss

GERMANY

Tel: +49 2131 988-0
www.beko-technologies.com



EU-Konformitätserklärung

Wir erklären hiermit, dass die nachfolgend bezeichneten Produkte den Anforderungen der einschlägigen Richtlinien und technischen Normen entsprechen. Diese Erklärung bezieht sich nur auf die Produkte in dem Zustand, in dem sie von uns in Verkehr gebracht wurden. Nicht vom Hersteller angebrachte Teile und/oder nachträglich vorgenommene Eingriffe bleiben unberücksichtigt.

Produktbezeichnung:	Kondensatableiter
Modelle:	BEKOMAT® 12..., 13..., 14..., 16...
Spannungsvarianten:	24 VDC, 24 VAC, 48 VAC, 100 VAC, 115 VAC, 200 VAC, 230 VAC
Max. Betriebsdruck:	16 bar (g) (Standard) 25 bar (g) (nur BEKOMAT® 13 ... PN25, 14 ... PN25) 40 bar (g) (nur BEKOMAT® 13 ... PN40) 50 bar (g) (nur BEKOMAT® 13 ... PN50) 63 bar (g) (nur BEKOMAT® 12 ... PN63) 17,2 bar (g) (nur BEKOMAT® 12, 13, 14 ... CRN)
Produktbeschreibung und Funktion:	Kondensatableiter zur elektronisch niveaugeregelten Ableitung von Kondensat im Druckluftnetz.

Niederspannungs-Richtlinie 2014/35/EU

Angewandte harmonisierte Normen: EN 61010-1: 2010
Kapitel 1-14, 16, 17, Anhang A-D, F, G, I-L, ZA

Die Geräte mit einer Betriebsspannung von 24 VDC, 24 VAC und 48 VAC fallen nicht in den Anwendungsbereich der Niederspannungs-Richtlinie.

EMV-Richtlinie 2014/30/EU

Angewandte harmonisierte Normen: EN 55011: 2009, Gruppe 1, Klasse B
EN 61326-1:2013

Druckgeräte-Richtlinie 2014/68/EU (nur BEKOMAT 16)

Angewandtes
Konformitätsbewertungsverfahren: Modul A
Kategorie: I
Beschreibung der Druckgeräte: Behälter für Fluide der Gruppe 2

ROHS II-Richtlinie 2011/65/EU

Die Vorschriften der Richtlinie 2011/65/EU zur Beschränkung der Verwendung bestimmter gefährlicher Stoffe in Elektro- und Elektronikgeräten werden erfüllt.

Der Hersteller trägt die alleinige Verantwortung für die Ausstellung dieser Konformitätserklärung.

Neuss, 13.10.2017

Unterzeichnet für und im Namen von:

BEKO TECHNOLOGIES GMBH

i.V. Christian Riedel

Leiter Qualitätsmanagement International

EU_decl_BM12_13_14_16_de_10_2017.docx

BEKO TECHNOLOGIES GMBH
Im Taubental 7
41468 Neuss

GERMANIA

Tel: +49 2131 988-0
www.beko-technologies.com



Dichiarazione di conformità UE

Con la presente si dichiara che i prodotti indicati di seguito soddisfano i requisiti delle direttive e delle norme tecniche in materia. La presente dichiarazione si riferisce solo ai prodotti nello stato in cui sono stati messi in commercio dalla nostra azienda. Non vengono presi in considerazione componenti non applicati dal produttore e/o interventi effettuati a posteriori.

Denominazione prodotto:	Scaricatore di condensa
Modelli:	BEKOMAT® 12..., 13..., 14..., 16...
Tensioni:	24 VDC, 24 VAC, 48 VAC, 100 VAC, 115 VAC, 200 VAC, 230 VAC
Pressione di funzionamento massima:	16 bar (g) (Standard) 25 bar (g) (solo BEKOMAT® 13 ... PN25, 14 ... PN25) 40 bar (g) (solo BEKOMAT® 13 ... PN40) 50 bar (g) (solo BEKOMAT® 13 ... PN50) 63 bar (g) (solo BEKOMAT® 12 ... PN63) 17,2 bar (g) (solo BEKOMAT® 12, 13, 14 ... CRN)
Descrizione del prodotto e funzionamento:	Scaricatore di condensa per lo scarico controllato elettronicamente di condensa nell'impianto per aria compressa.

Direttiva bassa tensione 2014/35/UE

Norme armonizzate applicate: EN 61010-1: 2010
Capitolo 1-14, 16, 17 , Appendice A-D, F, G, I-L, ZA

Gli apparecchi con tensione d'esercizio di 24 VDC , 24 VAC e 48 VAC non rientrano nel campo d'applicazione della direttiva per bassa tensione.

Direttiva CEM 2014/30/UE

Norme armonizzate applicate: EN 55011: 2009, Group 1, Classe B
EN 61326-1:2013

Direttiva sulle appar. a pressione 2014/68/UE (solo BEKOMAT 16)

Procedura di valutazione della conformità: Modulo A
Categoria: I
Descrizione appar. a pressione: contenitore per fluidi del gruppo 2

Direttiva RoHS II 2011/65/UE

Le disposizioni della Direttiva 2011/65/UE sulla restrizione dell'uso di determinate sostanze pericolose nelle apparecchiature elettriche ed elettroniche sono soddisfatte.

Il produttore ha la responsabilità esclusiva di rilasciare la presente dichiarazione di conformità.

Neuss, 13/10/2017

Firmato per conto e a nome di:
BEKO TECHNOLOGIES GMBH
i.V. Christian Riedel
Direttore gestione qualità internazionale

BEKO TECHNOLOGIES GmbH

Im Taubental 7
D - 41468 Neuss
Tel. +49 2131 988 0
Fax +49 2131 988 900
info@beko-technologies.com
service-eu@beko-technologies.com

DE**BEKO TECHNOLOGIES LTD.**

Unit 11-12 Moons Park
Burnt Meadow Road
North Moons Moat
Redditch, Worcs, B98 9PA
Tel. +44 1527 575 778
info@beko-technologies.co.uk

GB**BEKO TECHNOLOGIES S.à.r.l.**

Zone Industrielle
1 Rue des Frères Rémy
F - 57200 Sarreguemines
Tél. +33 387 283 800
info@beko-technologies.fr
service@beko-technologies.fr

FR**BEKO TECHNOLOGIES B.V.**

Veenen 12
NL - 4703 RB Roosendaal
Tel. +31 165 320 300
benelux@beko-technologies.com
service-bnl@beko-technologies.com

NL**BEKO TECHNOLOGIES
(Shanghai) Co. Ltd.**

Rm.715 Building C, VANTONE Center
No.333 Suhong Rd.Minhang District
201106 Shanghai
Tel. +86 (21) 50815885
info.cn@beko-technologies.cn
service1@beko.cn

CN**BEKO TECHNOLOGIES s.r.o.**

Na Pankraci 58
CZ - 140 00 Praha 4
Tel. +420 24 14 14 717 /
+420 24 14 09 333
info@beko-technologies.cz

CZ**BEKO Tecnológica España S.L.**

Torruella i Urpina 37-42, nave 6
E - 08758 Cervelló
Tel. +34 93 632 76 68
Mobil +34 610 780 639
info.es@beko-technologies.es

ES**BEKO TECHNOLOGIES LIMITED**

Room 2608B, Skyline Tower,
No. 39 Wang Kwong Road
Kwoloon Bay Kwoloon, Hong Kong
Tel. +852 2321 0192
Raymond.Low@beko-technologies.com

HK**BEKO TECHNOLOGIES INDIA Pvt. Ltd.**

Plot No.43/1 CIEEP Gandhi Nagar
Balanagar Hyderabad
IN - 500 037
Tel. +91 40 23080275 /
+91 40 23081107
Madhusudan.Masur@bekoindia.com
service@bekoindia.com

IN**BEKO TECHNOLOGIES S.r.l**

Via Peano 86/88
I - 10040 Leini (TO)
Tel. +39 011 4500 576
Fax +39 0114 500 578
info.it@beko-technologies.com
service.it@beko-technologies.com

IT**BEKO TECHNOLOGIES K.K**

KEIHIN THINK Building 8 Floor
1-1 Minamiwatarida-machi
Kawasaki-ku, Kawasaki-shi
JP - 210-0855
Tel. +81 44 328 76 01
info@beko-technologies.jp

JP**BEKO TECHNOLOGIES Sp. z o.o.**

ul. Pańska 73
PL - 00-834 Warszawa
Tel. +48 22 314 75 40
info.pl@beko-technologies.pl

PL**BEKO TECHNOLOGIES S. de R.L. de C.**

BEKO Technologies, S de R.L. de C.V.
Blvd. Vito Alessio Robles 4602 Bodega 10
Zona Industrial
Saltillo, Coahuila, 25107
Mexico
Tel. +52(844) 218-1979
informacion@beko-technologies.com

MX**BEKO TECHNOLOGIES CORP.**

900 Great Southwest Pkwy SW
US - Atlanta, GA 30336
Tel. +1 404 924-6900
Fax +1 (404) 629-6666
beko@bekousa.com

US