

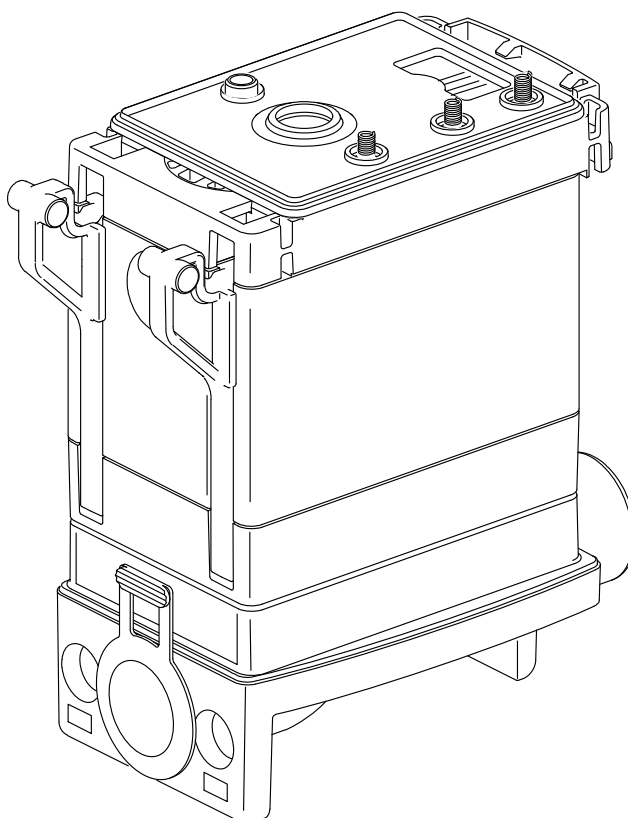
JA - 日本語



取扱説明書

サービスユニット

**Service-Unit BEKOMAT®**  
**33U/33U CO/33U F/33U CO F**  
(SUBM33U / SUBM33UCO / SUBM33UF / SUBM33UCOF)





---

1	絵文字と記号 .....	4
2	安全の手引き .....	4
3	テクニカルデータ.....	6
4	点検と整備 .....	7
5	各部の名称 .....	13
6	推奨部品 .....	14

### 1 絵文字と記号



取扱説明書に記載の事項をお守りください。



取扱説明書に記載の事項をお守りください。  
(型番プレート参照)



標準のハザードシンボル (危険、警告、注意)



電源または電流を通す設備部品にある一般的危険シンボル(危険、警告、注意)

### 2 安全の手引き



この取扱説明書が製品の型式と一致していることをご確認ください。

この取扱説明書の注意事項をすべてお守りください。この説明書には取り付け、操作、メンテナンスの際に注意すべき基本情報が含まれています。そのため、この取扱説明書は、取付担当者や操作担当者および有資格者が取付け、操作、管理の前に必ずお読みください。

BEKOMAT® 33U/33U CO の近くで、いつでも手に取ることのできる場所に保管してください。

この取扱説明書の内容以外にも、国や地域の法令や規制を遵守しなければなりません。

BEKOMAT® 33U/33U CO の型番プレートに記載されている適用範囲内でご使用ください。それ以外でご使用になると、人や物への危害が発生したり、本来の機能や運転に支障をきたす可能性があります。

本取扱説明書について、ご不明な点やご質問がございましたら、ベコテクノロジーズまでお問い合わせください。



**危険!**

**圧縮空気!**

突然漏れ出る圧縮空気に触れたり、保護されていない部分に触れたりすると、重度のけが、あるいは死亡事故につながる可能性があります。

対策:

- 最大作動圧力範囲を超えないようにしてください。(型番プレートをご参照ください)
- 整備は圧力を抜いた状態でのみ行ってください。
- 耐圧性の設置材料のみをご使用ください。
- 入口配管はしっかり固定してください。出口配管は、耐圧ホースを短くし、耐圧パイプに接続させてください。
- 人や物にドレンや漏れた圧縮空気がかからないように、ご注意ください。



**危険!**  
**電圧!**

配電中、非絶縁部分に触れた場合、電気ショックにより、けがや死亡につながる危険があります。

**対策:**

- 電気系統の設置は法令や規制を遵守してください。(例: VDE 0100 / IEC 60364)
- 開かれたコントロールユニットでの整備や設置作業は、電源の入っていない状態で行ってください。
- コントロールユニットを取り外された場合、IP 保護は無効となります。
- 電気系統の作業は全て、有資格者のみで行ってください。

**その他安全の手引き:**

- 設置・使用においては、国の法令や安全基準を遵守してください。
- BEKOMAT® 33U/33U CO を爆発危険区域で使用しないでください。
- 円錐形ニップル(テーパネジ)を入口に使用する際には、必要以上に締めすぎないようお気をつけください。
- BEKOMAT® 33U/33U CO は電源が入っている時のみ機能します。
- 連続してドレンを排出するために、テストボタンを使用しないでください。
- 交換部品は当社純正品のみをご使用ください。純正品以外を使われますと故障や寿命低下をひき起こす原因となります。

**注意事項補足:**

- 設置の際は注入口のレンチ面(レンチサイズ = SW28 + 34)を押さえるように取り付けてください。
- サービスユニットは絶対に分解しないでください。



**注意!**  
**使用中の誤作動!**

取付けを間違えたり、メンテナンスを怠ると、BEKOMAT® に誤作動が起こる場合があります。  
ドレンがきちんと排出されていないと、工場や製造工程に支障をきたす場合があります。

**対策:**

- ドレン排出が確実に行われていれば、圧縮空気の品質を最適な状態で維持することが可能です。
- 損傷や運転停止などを防ぐために、必ず以下のことにご注意ください。
  - BEKOMAT® の使用条件どおりの運転基準を遵守してください。(「正しい使い方」のページをご参照ください)
  - 製品の取付けや作動は、この取扱説明書のとおりに行ってください。
  - BEKOMAT® の整備基準にしたがって、定期的な整備・点検を行ってください。

## テクニカルデータ

### 3 テクニカルデータ

最低／最高 作動圧	0, 8...16 bar (12...230 psi)
最低／最高 温度	+1...+70 ° C (+34...+158 ° F)
ドレン注入口	収集タンク経由のドレン注入
ドレン排出口	G ¼ Ø 8...10 mm ホースコネクター
ドレン種類	オイル混合ドレンおよびオイルフリードレン
ハウジング材質	アルミニウムおよびプラスチック、グラスファイバー
重量 (空の状態)	0.78 kg (1.71 lbs)

## 4 点検と整備



### 危険!

#### 圧縮空気!

突然漏れ出る圧縮空気に触れたり、保護されていない部分に触れたりすると、重度のけが、あるいは死亡事故につながる可能性があります。

#### 対策:

- 最大作動圧力範囲を超えないようにしてください。(型番プレートをご参照ください)
- **整備は圧力を抜いた状態でのみ行ってください。**
- 耐圧性の設置材料のみをご使用ください。
- 入口配管はしっかり固定してください。出口配管は、耐圧ホースを短くし、耐圧パイプに接続させてください。
- 人や物にドレンや漏れた圧縮空気がかからないように、ご注意ください。



### 危険!

#### 電圧!

配電中、非絶縁部分に触れた場合、電気ショックにより、けがや死亡につながる危険があります。

#### 対策:

- 電気系統の設置は法令や規制を遵守してください。(例: VDE 0100 / IEC 60364)
- 開かれたコントロールユニットでの整備や設置作業は、電源の入っていない状態で行ってください。
- コントロールユニットを取り外された場合、IP 保護は無効となります。
- 電気系統の作業は全て、有資格者のみで行ってください。



### 注意!

#### 使用中の誤作動!

取付けを間違えたり、メンテナンスを怠ると、BEKOMAT® に誤作動が起こる場合があります。ドレンがきちんと排出されていないと、工場や製造工程に支障をきたす場合があります。

#### 対策:

- ドレン排出が確実に行われていれば、圧縮空気の品質を最適な状態で維持することが可能です。
- 損傷や運転停止などを防ぐために、必ず以下のことにご注意ください。
  - BEKOMAT® の使用条件どおりの運転基準を遵守してください。(「正しい使い方」のページをご参照ください)
  - 製品の取付けや作動は、この取扱説明書のとおりに行ってください。
  - BEKOMAT® の整備基準にしたがって、定期的な整備・点検を行ってください。



### 注意:

記載されている全ての危険性に関する注意や警告を必ずお守りください。

設置される場所の労働災害防止や防火対策に関わるすべての注意事項についても遵守してください。

常に、用途に適した工具や材料を、整備された状態でお使いください。

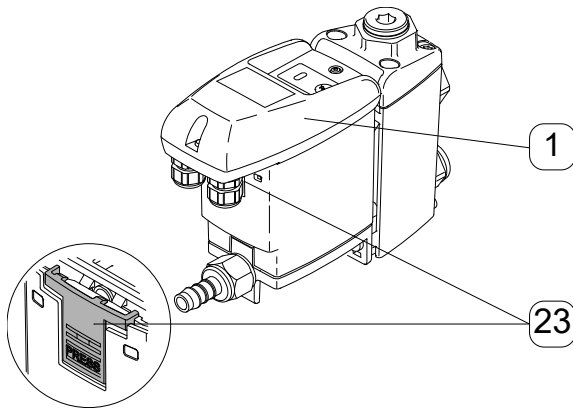
刺激の強い洗剤は使わないでください。

ドレンには、刺激の強い成分が入っていたり、人体に悪影響を及ぼす場合がありますので、直接肌に触れることは極力避けてください。

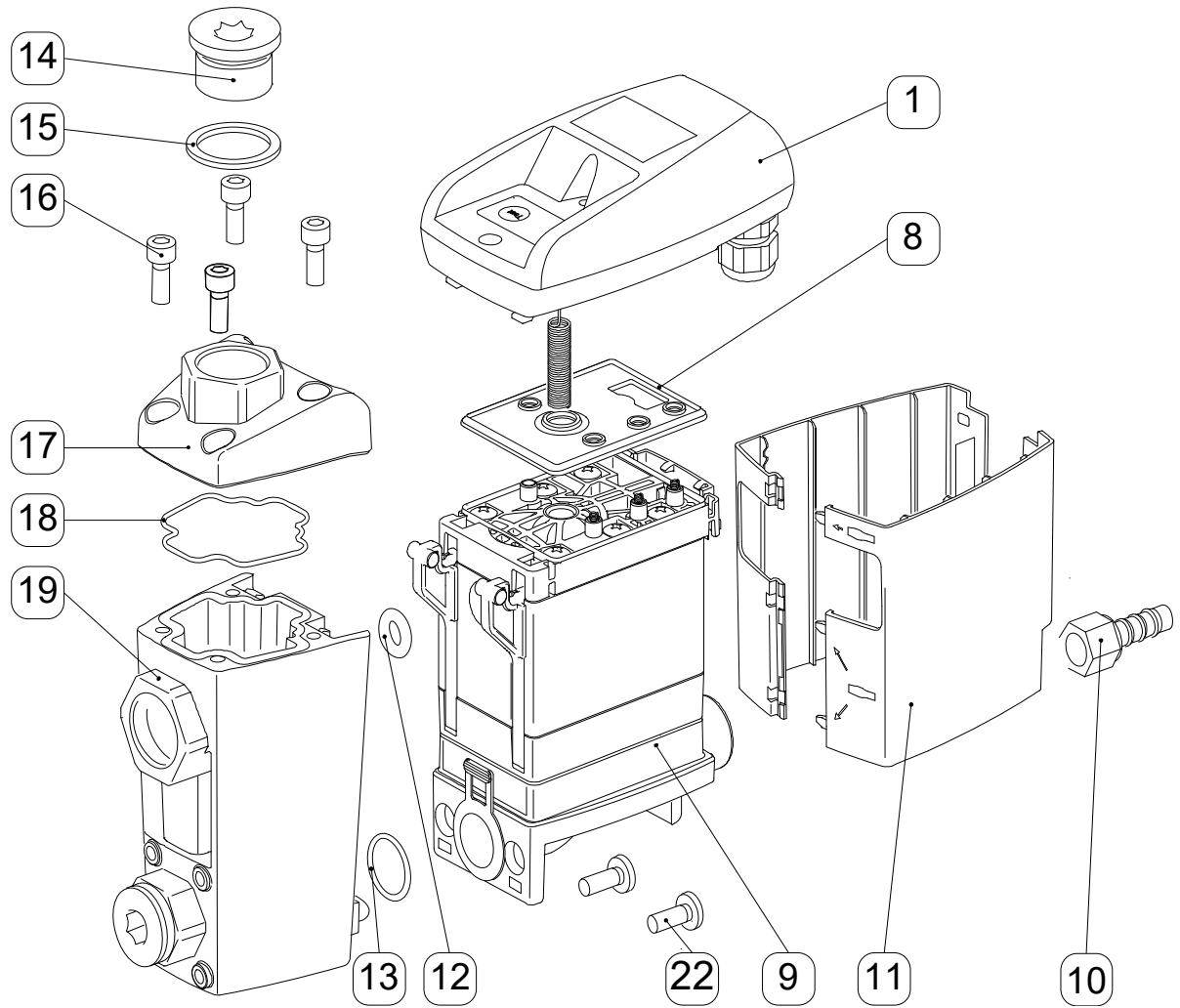
ドレンは特別廃棄処分が必要です。必要に応じて容器に入れ、廃棄またはしっかりと処理されねばなりません。

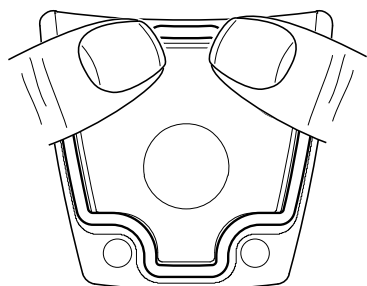
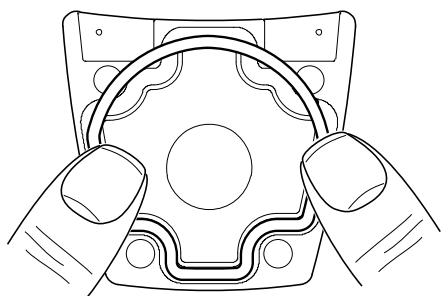
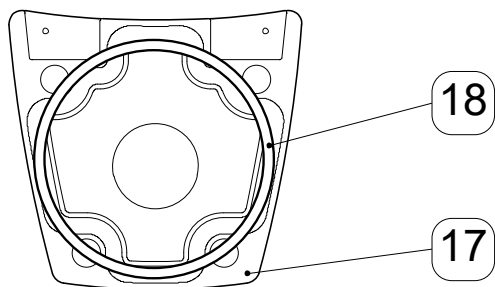
### レーザータンククリーニングのメンテナンス作業:

1. サービス・ユニット交換の前にはリセットを行います。  
コントロール・ユニットは、フックを押して外します。  
外した状態で、LED の下側の TEST ボタンを少なくとも 5 秒間押します。
2. BEKOMAT®を出口配管から取り外します。
3. BEKOMAT®を入口配管から取り外します。
4. M6-組立てねじ(22)を両方外しサービス・ユニット(9)を軽く引き上げて取り外します。
5. ドライバーを使って、デザイン・シェル(外カバー)(11)を外します。
6. ネジ(16)を4本とも外し、カバー(17)を取り外します。
7. レザータンク(19)を洗浄します。

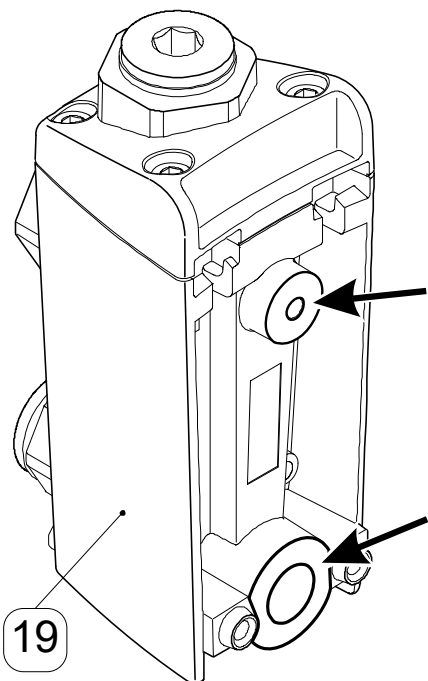




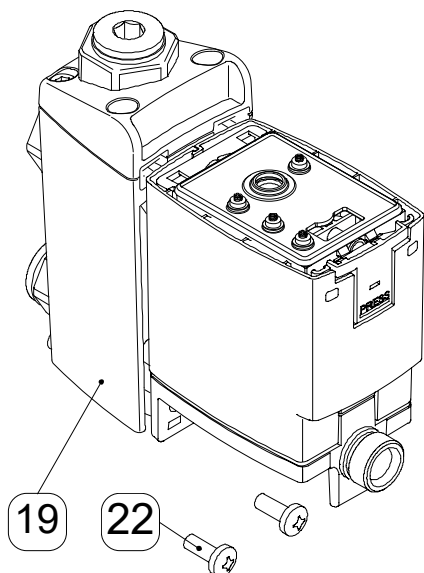
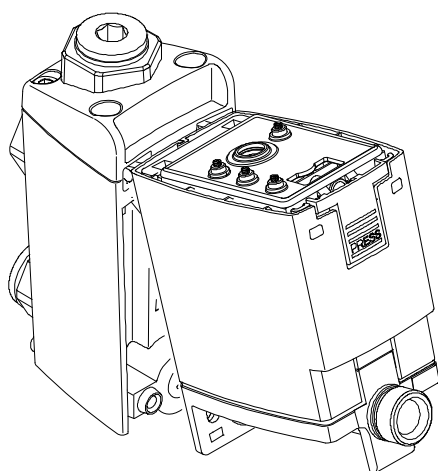
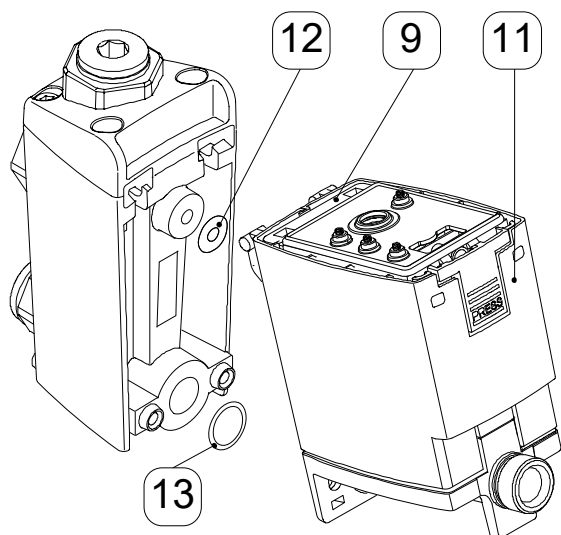




8. 新しいカバー用 Oリング(18) (パッキンセット)を図のようにはめ込みます。
9. カバー表面のシーリング部分を洗浄します。
- 10.新しい Oリングを装着したカバー(17)をかぶせ、4本の取付用ネジ(16)で注意深く締め付けます(8 Nm)。



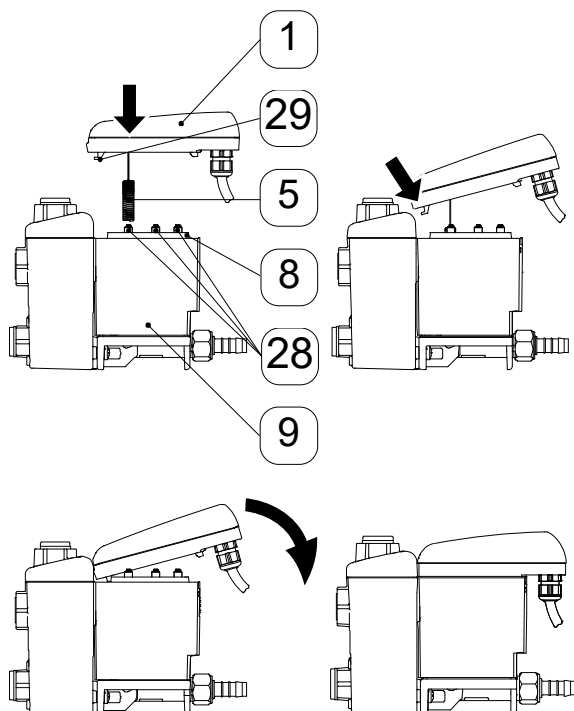
- 11.レシーバータンク(19)の接合面(←)を洗浄します。



12. サービス・ユニット(9) がコントロール・ユニット(1) に適合していることを確認してください。(型番とフックの色)
13. 新しいサービス・ユニットの Oリング(12、13)を点検してください。
14. デザイン・シェル(外カバー)(11)を取り付けます。
15. デザイン・シェル(外カバー)を装着したサービス・ユニットをレシーバータンク(19)に取り付け 両方の取付用プラスネジ(22)を締め付けます。(2,5 Nm)
16. 取り外した時と逆の順序で BEKOMAT® を入口配管と出口側に取り付けてください。

ひも状パッキング付のコントロール・ユニット  
(旧バージョン)

ひも状パッキングなしのコントロール・ユニット  
(現バージョン)



カバー底部にひも状パッキングがある旧バージョンのコントロール・ユニット (24) を取り付ける場合には、その前にサービス・ユニットからシーリング・マット(11)を取り外しておく必要があります。

### BEKOMAT®にコントロール・ユニットを取り付ける方法:

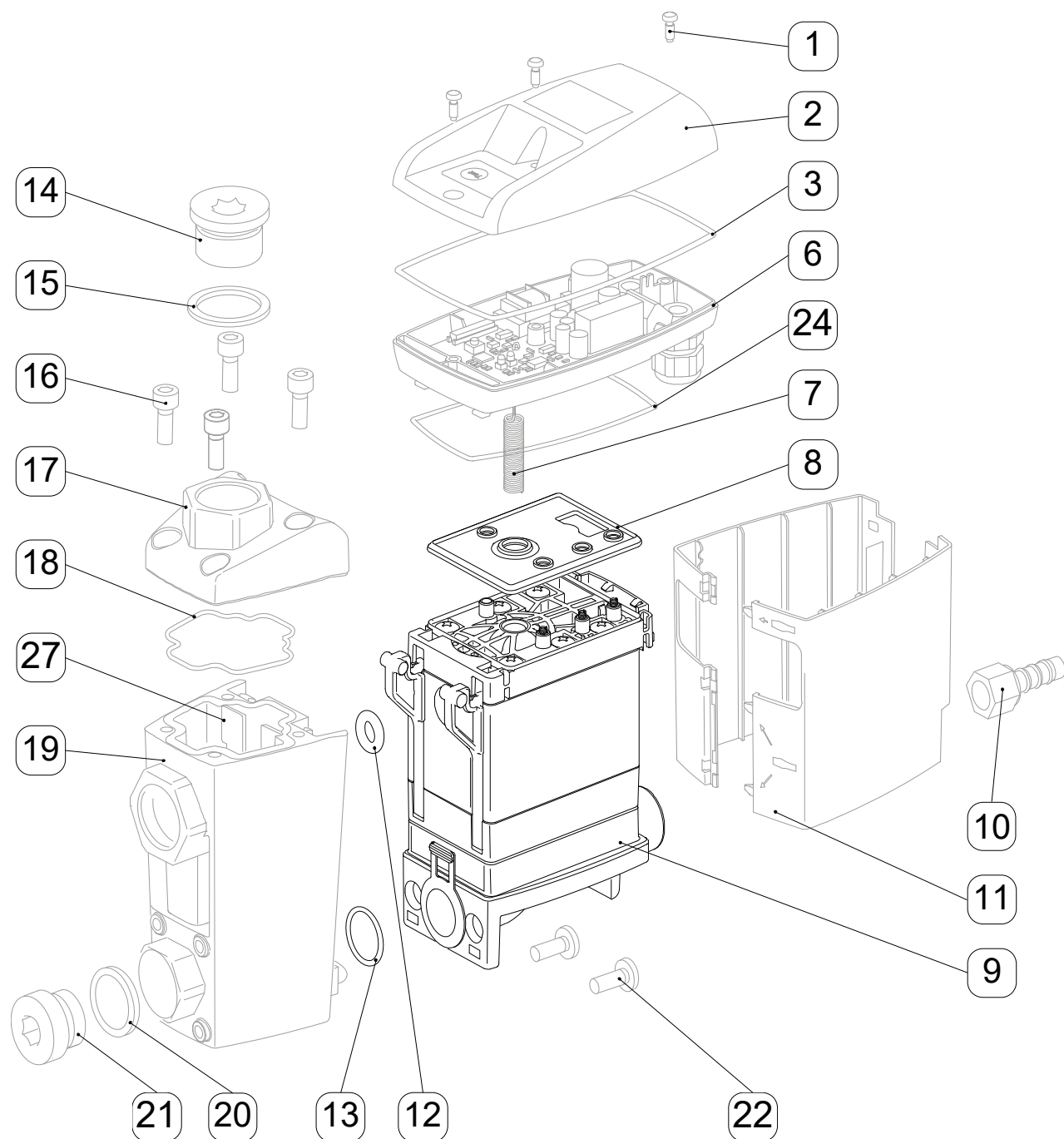
1. サービス・ユニット(9) がコントロール・ユニット(1) に適合していることを確認してください。(型番とフックの色)
2. シーリング・マット (8)とコンタクト・スプリング(28)に汚れがなく乾燥し、異物が付着していないことを確認してください。
3. センサ(5)をサービス・ユニット(9) に挿入します。
4. コントロール・ユニット(1)のフック(29)をサービス・ユニット(9)に差し込みます。
5. コントロール・ユニット(1)をサービス・ユニット(9)に押しにかみ合わせます。

### メンテナンス後の再始動の方法:

作動開始の前には常に下記を実行します:

- レシーバータンクの接続部ネジやサービス・ユニットとの連結部などに漏れがないかを点検
- 電気接続の点検
- コントロール・ユニットがしっかりかみ合っていることの点検

5 各部の名称



- |                   |                        |
|-------------------|------------------------|
| 1 ネジ 3.5 x 10     | 13 Oリング 18.5 x 2       |
| 2 上部カバー           | 14 締めねじ                |
| 3 パッキン            | 15 平形ガスケット             |
| 4 基板              | 16 六角穴付き止めねじ M6 x 16   |
| 5 センサ             | 17 カバー(蓋)              |
| 6 カバー下部           | 18 Oリング 48.9 x 2.62    |
| 7 ケーブル・プッシング      | 19 ドレン・コレクタ容器          |
| 8 シーリング・マット       | 20 平形ガスケット             |
| 9 サービス・ユニット       | 21 締めねじ                |
| 10 ホースコネクタ        | 22 プラスねじ M6 x 16       |
| 11 デザイン・シェル(外カバー) | 24 ひも状パッキング (旧バージョンのみ) |
| 12 Oリング 8 x 4     | 27 パッフル板 (Vario のみ)    |

## 推奨部品

### 6 推奨部品

交換部品	内容	注文番号
サービス・ユニット SUBM33U BM33U または BM33UV または BM33 または BM33V 用	8, 9, 12, 13	4023633
サービス・ユニット SUBM33UF BM32UF または BM32UVF または BM33F または BM33VF 用		4023634
サービス・ユニット SUBM33UCO BM33UCO または BM33UVCO ま たは BM33CO または BM33VCO 用	8, 9, 12, 13	4023635
サービス・ユニット SUBM33UCOF BM32UCOF または BM32UVCOF または BM33COF または BM33VCOF 用		4023636
パッキングセット	3, 8, 12, 13, 18, (24)	4024397
デザイン・シエル(外カバー)	11	4010167



**Headquarter**

Deutschland / Germany  
 BEKO TECHNOLOGIES GMBH  
 Im Taubental 7  
 D - 41468 Neuss  
 Tel. +49 2131 988 0  
 Mobil +49 / (0) 174 / 376 03 13  
[beko@beko-technologies.de](mailto:beko@beko-technologies.de)

**United Kingdom**

BEKO TECHNOLOGIES LTD.  
 Unit 11-12 Moons Park  
 Burnt Meadow Road  
 North Moons Moat  
 Redditch, Worcs, B98 9PA  
 Tel. +44 1527 575 778  
[info@beko-technologies.co.uk](mailto:info@beko-technologies.co.uk)

**France**

BEKO TECHNOLOGIES S.à.r.l.  
 Zone Industrielle  
 1 Rue des Frères Rémy  
 F - 57200 Sarreguemines  
 Tél. +33 387 283 800  
[info@beko-technologies.fr](mailto:info@beko-technologies.fr)

**Benelux**

BEKO TECHNOLOGIES B.V.  
 Veenen 12  
 NL - 4703 RB Roosendaal  
 Tel. +31 165 320 300  
[benelux@beko-technologies.com](mailto:benelux@beko-technologies.com)

中华人民共和国 / **China**

BEKO TECHNOLOGIES (Shanghai) Co.  
 Ltd.  
 Rm. 606 Tomson Commercial Building  
 710 Dongfang Rd.  
 Pudong Shanghai China  
 P.C. 200122  
 Tel. +86 21 508 158 85  
[info.cn@beko-technologies.cn](mailto:info.cn@beko-technologies.cn)

**Česká Republika / Czech Republic**

BEKO TECHNOLOGIES s.r.o.  
 Na Pankraci 58  
 CZ - 140 00 Praha 4  
 Tel. +420 24 14 14 717 /  
 +420 24 14 09 333  
 Mobil +420 605 274 743  
[info.cz@beko-technologies.cz](mailto:info.cz@beko-technologies.cz)

**España / Spain**

BEKO Tecnológica España S.L.  
 Torruella i Urpina 37-42, nave 6  
 E - 08758 Cervelló  
 Tel. +34 93 632 76 68  
 Mobil +34 610 780 639  
[info.es@beko-technologies.es](mailto:info.es@beko-technologies.es)

## 中華人民共和國香港特別行政區 /

**Hong Kong SAR of China**

BEKO TECHNOLOGIES LIMITED  
 Unit 1010 Miramar Tower  
 132 Nathan Rd.  
 Tsim Sha Tsui Kowloon Hong Kong  
 Tel. +852 5578 6681 (Hong Kong)  
 Tel. +86 147 1537 0081 (China)  
[tim.chan@beko-technologies.com](mailto:tim.chan@beko-technologies.com)

**India**

BEKO COMPRESSED AIR  
 TECHNOLOGIES Pvt. Ltd.  
 Plot No.43/1 CIEEP Gandhi Nagar  
 Balanagar Hyderabad  
 IN - 500 037  
 Tel +91 40 23080275 / +91 40 23081107  
[madhusudan.masur@bekoindia.com](mailto:madhusudan.masur@bekoindia.com)

**Italia / Italy**

BEKO TECHNOLOGIES S.r.l  
 Via Peano 86/88  
 I - 10040 Leini (TO)  
 Tel. +39 011 4500 576  
 Fax +39 0114 500 578  
[info.it@beko-technologies.com](mailto:info.it@beko-technologies.com)

日本 / **Japan**

BEKO TECHNOLOGIES K.K  
 KEIHIN THINK Building 8 Floor  
 1-1 Minamiwatarida-machi  
 Kawasaki-ku, Kawasaki-shi  
 JP - 210-0855  
 Tel. +81 44 328 76 01  
[info@beko-technologies.jp](mailto:info@beko-technologies.jp)

**Polska / Poland**

BEKO TECHNOLOGIES Sp. z o.o.  
 ul. Pańska 73  
 PL - 00-834 Warszawa  
 Tel. +48 22 314 75 40  
 Mobil +49 173 28 90 700  
[info.pl@beko-technologies.pl](mailto:info.pl@beko-technologies.pl)

**South East Asia**

BEKO TECHNOLOGIES S.E.Asia  
 (Thailand) Ltd.  
 75/323 Soi Romklao, Romklao Road  
 Sansab Minburi  
 Bangkok 10510  
 Tel. +66 2-918-2477  
[info.th@beko-technologies.com](mailto:info.th@beko-technologies.com)

臺灣 / **Taiwan**

BEKO TECHNOLOGIES Co.,Ltd  
 16F.-5 No.79 Sec.1  
 Xintai 5th Rd., Xizhi City  
 New Taipei City 221  
 Taiwan (R.O.C.)  
 Tel. +886 2 8698 3998  
[info.tw@beko-technologies.tw](mailto:info.tw@beko-technologies.tw)

**USA**

BEKO TECHNOLOGIES CORP.  
 900 Great Southwest Pkwy SW  
 US - Atlanta, GA 30336  
 Tel. +1 404 924-6900  
 Fax +1 (404) 629-6666  
[beko@bekousa.com](mailto:beko@bekousa.com)

オリジナル説明書よりの翻訳

ドイツ語オリジナル説明書

この説明書に掲載した内容および誤記について、予告なく変更する場合がありますので、ご了承ください。

bekomat\_33u\_co\_f\_co-f\_s-unit\_manual\_ja\_01-1778\_v01.