

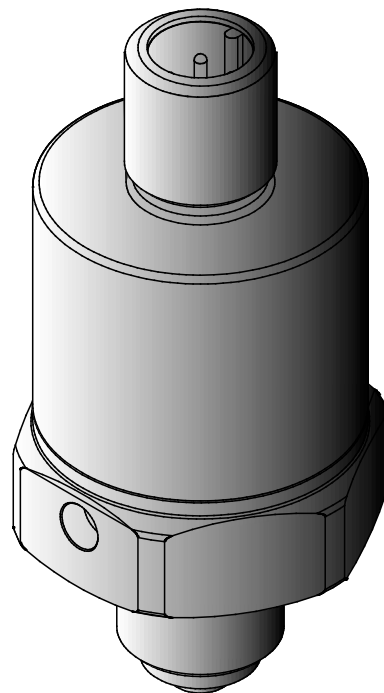
NL - Nederlands



Installatie- en Gebruiksaanwijzing

Druktransducer METPOINT[®] PRM

SP11



Beste klant,

Wij danken u hartelijk voor het feit dat u gekozen heeft voor de druktransducer METPOINT® PRM SP11. Lees vóór de montage en inbedrijfstelling van de druktransducer deze installatiehandleiding en gebruiksaanwijzing zorgvuldig door en volg onze instructies op.

Alleen als u de beschreven voorschriften en instructies strikt opvolgt, is een veilige werking van de druktransducer gegarandeerd.

Inhoudsopgave

1	Pictogrammen en symbolen.....	4
2	Signaalwoorden volgens ISO 3864 en ANSI Z 535	4
3	Algemene instructies	5
4	Veiligheidsinstructies.....	6
5	Doelmatig gebruik	7
6	Uitsluiting van toepassingsgebied.....	7
7	Typeplaatje.....	8
8	Technische gegevens	9
9	Maattekeningen.....	12
10	Functie.....	14
11	Installatie	15
11.1	Installatie-instructies.....	15
11.2	Schroefdraad voorbereiden op het meetpunt	16
11.3	Montagevoorbeeld voor aansluitingen volgens EN 837-1 met cilindrische schroefdraad	16
12	Elektrische installatie.....	17
12.1	Aansluitbezetting PRM SP11, 2-draads-systeem	18
13	Onderhoud en calibratie.....	20
13.1	Reiniging / decontaminatie.....	21
14	Leveringsomvang.....	22
15	Toebehoren	23
16	Demontage en verwijdering	24
17	Fouten lokaliseren en fouten verhelpen.....	25
18	Conformiteitsverklaring	26
19	Register.....	27

Pictogrammen en symbolen

1 Pictogrammen en symbolen



Neem de installatiehandleiding en gebruiksaanwijzing in acht



Algemene instructie



Neem de installatiehandleiding en gebruiksaanwijzing in acht
(op het typeplaatje)



Algemeen gevarensymbool (gevaar!, waarschuwing, voorzichtig)



Draag veiligheidshandschoenen

2 Signaalwoorden volgens ISO 3864 en ANSI Z 535

Gevaar!	Onmiddellijk dreigend gevaar Gevolg bij niet-naleving: zwaar lichamelijk letsel of dood
Waarschuwing!	Mogelijk gevaar Gevolg bij niet-naleving: mogelijk zwaar lichamelijk letsel of dood
Wees voorzichtig! !	Onmiddellijk dreigend gevaar Gevolg bij niet-naleving: mogelijk lichamelijk letsel of materiële schade
Opmerking!	Mogelijk gevaar Gevolg bij niet-naleving: mogelijk lichamelijk letsel of materiële schade
Belangrijk!	Extra instructies, informatie, tips Gevolg bij niet-naleving: nadelen tijdens het gebruik en bij het onderhoud, geen gevaar

3 Algemene instructies



Waarschuwing!

Kans op lichamelijk letsel bij verkeerd gebruik!

Vóór de montage, de inbedrijfstelling en het gebruik van de druktransducer dient er absoluut voor gezorgd te worden dat de druktransducer voor wat het meetbereik, de uitvoering en de specifieke meetomstandigheden betreft juist gekozen is. Bij niet-inachtneming kan zwaar lichamelijk letsel en/of materiële schade ontstaan.



Waarschuwing!

Kans op lichamelijk letsel bij ontoereikende kwalificatie!

Ondoordeeltkundige omgang kan aanzienlijk persoonlijk letsel en aanzienlijke materiële schade tot gevolg hebben. Alle handelingen die in deze gebruiksaanwijzing worden beschreven, mogen uitsluitend worden verricht door vakkundig personeel. Deze personen dienen de in het onderstaande beschreven kwalificaties te hebben.

Vakkundig personeel

De vakkundig medewerkers zijn door hun vakopleiding, hun kennis van de meet- en regeltechniek en hun ervaring alsook hun kennis van de respectievelijke nationale voorschriften, geldende normen en richtlijnen in staat, de beschreven werkzaamheden te verrichten en eventuele gevaren zelf in te schatten.

Voor speciale gebruiksomstandigheden is uitgebreide kennis vereist, bijv. over bijtende media.



Controleer vóór het lezen van de gebruiksaanwijzing of u de juiste handleiding in de hand heeft. Lees altijd eerst de onderhavige installatiehandleiding en gebruiksaanwijzingen aandachtig door voordat u ingrepen verricht aan de METPOINT® PRM. De handleidingen moeten altijd toegankelijk zijn op de plaats waar het apparaat wordt gebruikt.

Als er iets onduidelijk is of als u vragen mocht hebben over deze handleiding, neem dan contact op met BEKO TECHNOLOGIES GMBH.

Installatie- en montagewerkzaamheden mogen alleen worden uitgevoerd door geautoriseerd en gekwalificeerd vakpersoneel. Het vakkundig personeel dient vóór aanvang van om het even welke werkzaamheden de gebruiksaanwijzing ter verkrijging van de vereiste informatie intensief te bestuderen. De exploitant van de producten is verantwoordelijk voor het naleven van deze voorschriften. Voor de kwalificatie en de vakkundigheid van het vakpersoneel zijn de hiervoor geldende richtlijnen van toepassing.

Voor een veilig gebruik mag het apparaat alleen worden geïnstalleerd en gebruikt volgens de instructies in de gebruiksaanwijzing. Bij het gebruik moeten de nationale en bedrijfsinterne rechts- en veiligheidsvoorschriften alsook de ongevalpreventievoorschriften in acht worden genomen die voor het respectievelijke toepassingsgeval vereist zijn. In dezelfde betekenis geldt dit ook voor het gebruik van toebehoren.

Veiligheidsinstructies

4 Veiligheidsinstructies



Gevaar!
Perslucht!

Contact met snel of plotseling ontwijkende perslucht of door barstende delen van de installatie kan zwaar lichamelijk letsel of de dood tot gevolg hebben.

Maatregelen

- Max. Overschrijd de bedrijfsdruk niet (zie het typeplaatje)!
- Gebruik uitsluitend drukbestendig installatiemateriaal!
- Zorg er voor dat personen of voorwerpen niet geraakt kunnen worden door ontwijkende perslucht !



Gevaar!
Ongeoorloofde bedrijfsparameters!

Doordat grenswaarden worden onderschreden of overschreden, ontstaat er gevaar voor personen en materiaal en dit kan leiden tot functionele en operationele storingen.

Maatregelen

- Zorg er voor dat de druktransducer uitsluitend binnen de toelaatbare technische gegevens wordt gebruikt zoals vermeld op het typeplaatje alsook binnen de vermelde grenswaarden.
- Houdt u zich nauwgezet aan de prestatiegegevens van de druktransducer in functie van het gebruiksgeval.
- Verricht regelmatig onderhoud en calibratie.

Overige veiligheidsinstructies

- Bij installatie en gebruik moeten tevens de geldende nationale bepalingen en veiligheidsvoorschriften in acht worden genomen.
- Gebruik de druktransducer niet in explosiegevaarlijke zones.

Aanvullende instructies

- Oververhit het apparaat niet!
- De druktransducer mag niet gedemonteerd worden!



Wees voorzichtig!
Beschadiging mogelijk!

Als u de druktransducer gebruikt met corrosieve media, is er kans op voortijdig mechanisch falen.

Maatregelen

- Gebruik het apparaat alleen met de in de informatieblad en de technische gegevens vermelde media .



Opmerking:

Wij bevestigen de stabiliteit bij 2-voudige geoorloofde max. bedrijfsdruk.
Kijk voor meer informatie in het technisch informatieblad.

5 Doelmatig gebruik

De druktransducer **METPOINT® PRM** meet de relatieve druk (overdruk) in **gasvormige** en **vloeibare** media en vormt deze meetwaarde om in een lineair uitgangssignaal 4 ... 20 mA resp. 0 ... 10 V.

Druktransducers vormen de fysische druk om in een **drukproportioneel** elektrisch signaal. Al naar gelang de uitvoering van het apparaat zijn er verschillende meetprincipes die de basis vormen van de drukmeting.

De druktransducer **METPOINT® PRM** is uitsluitend ontworpen en geconstrueerd voor het hier beschreven doelematige gebruiksdoel en mag uitsluitend hiervoor gebruikt worden.

De gebruiker dient zelf te controleren of het apparaat geschikt is voor het gekozen gebruikdoel. Er moet voor worden gezorgd dat het medium de delen die er mee in aanraking komen niet aantast. **De in het informatieblad vermelde technische gegevens zijn bindend.**

Onoordeelkundig gebruik of gebruik buiten de technische specificaties is niet toegestaan. **Door ondoelmatig gebruik komt elke vorm van garantie te vervallen.**

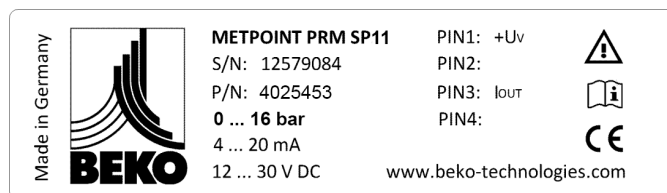
6 Uitsluiting van toepassingsgebied

- Het apparaat is **niet** geschikt voor gebruik in explosiegevaarlijke omgevingen.
- Het apparaat is **niet** geschikt voor gebruik met corrosieve gassen.
- Er mogen **geen** corrosieve vloeistoffen door de druktransducer worden geleid.
- Onoordeelkundig omgang of gebruik buiten de technische specificaties.

Typeplaatje

7 Typeplaatje

Het typeplaatje bevindt zich op de behuizing. Deze bevat alle belangrijke gegevens van de druktransducer METPOINT® PRM. Deze moeten aan de fabrikant of leverancier op aanvraag worden doorgegeven.



METPOINT® PRM	Productbenaming
S/N:	Serienummer
P/N:	Artikelnummer
0 ... 16 bar	Meetbereik
4 ... 20 mA	Uitgangssignaal
12 ... 30 V DC	Voedingsspanning
PIN 1:	Voeding (U _v +)
PIN 2:	
PIN 3:	Stroomuitgang (I _{out})
PIN 4:	



Opmerking:

Het typeplaatje mag nooit worden verwijderd, beschadigd of onleesbaar worden gemaakt!

8 Technische gegevens

CE	
Algemene gegevens	
Typebenaming	PRM SP11
Meetprincipe	roestvrij staal dunfilmtechnologie
Meetgrootheid	overdruk (relatieve druk)
Uitgangssignaal, type PRM SP11	4 ... 20 mA , analoog, 2-draads
Meetbereik	0 ... 16 bar
Overbelastingsdrukgrens	32 bar
Berstdruk	125 bar
Procesmedium ¹	Gassen / vloeistoffen
Temperatuurgecompenseerd bereik	0 ... 60 °C
Referentieomstandigheden	EN 61298-1
Procesaansluiting (montagetap volgens EM 837-1)	G¼ B
Gewicht	105 g
Levensduur	10 milj. lastwisselingen
Beschermingsklasse volgens EN 60529 ²	IP 67
Niet-lineariteit na grenspuntinstelling ³	≤ ± 0,15 % MBE ⁵
Max. meetafwijking ⁴	≤ ± 0,5 % MBE ⁵

¹ **Procesmedium**

Perslucht, stikstof, water, olie en andere vloeistoffen uit groep 2 volgens artikel 9 lid 2.2 van de Richtlijn Drukapparatuur 97/23/EG. Tot groep 2 behoren vloeistoffen die **niet** giftig, ontvlambaar, explosief en brandbevorderend zijn. Het procesmedium moet kunnen samengaan met de materialen 1.4404 en 1.4548.

² De vermelde beschermingsklassen volgens EN 60529 gelden uitsluitend bij ingestoken toestand met een contrastekker van dezelfde beschermingsklasse.

³ **Niet-lineariteit na grenspuntinstelling, conform EN 61298-2**

Bij het **instellen van het grenspunt** loopt de rechte referentielijn door het begin- en eindpunt van de gemeten karakteristiek.

⁴ **Max. Meetafwijking volgens EN 61298-2**

inclusief niet-lineariteit, hysteresis, niet-herhaalbaarheid en meetafwijking van de eindwaarde van het meetbereik. Gecalibreerd bij verticale inbouwpositie met procesaansluiting naar onder toe

⁵ MBE = **M**ee**B**ereik**E**indwaarde

Technische gegevens

Materialen	
Sensorelement (met mediumcontact)	1.4548
Procesaansluiting (met mediumcontact)	1.4404, EN 10272, EN 10088-3
Behuizing	1.4404, EN 10272, EN 10088-3
Inbouwconnector	CuZn, Au, PA, FKM / EPDM

Geoorloofde temperatuurbereiken	
Temperatuur procesmedium	-40 ... +85 °C
Omgevingstemperatuur tijdens het gebruik	-25 ... +85 °C
Opslag- en transporttemperatuur	-40 ... +85 °C
Omgevingsvochtigheid	+20 ... +95 % relatieve vochtigheid, niet condenserend

Elektrische specificaties PRM SP11		
Voedingsspanning ¹ U_V		12 ... 30 V DC
Max. stroomverbruik in nominale werking	PRM SP11 (4 ... 20 mA)	
Stroomverbruik ^{2,3} in nominale werking	PRM SP11 (4 ... 20 mA)	signaalstroom, max. 21 mA
belasting (belastingweerstand) R_L	PRM SP11 (4 ... 20 mA)	$R_L = 571 \Omega$ bei 24 V DC
Kortsluitvastheid		permanent
Verpolingsbeveiliging ⁴		aanwezig
Isolatiweerstand		> 100 M Ω bij 500V DC
Spanningsvastheid		500 V AC
Overspanningsbeveiliging		36 DC

V AC = V alternating current (wisselspanning)

V DC = V direct current (gelijkspanning)

¹ De nominale waarde van de voedingsspanning bedraagt 24 V DC.

De druktransducer dient te worden gevoed met een gestabiliseerde, kortsluitvaste en tegen overspanning beveiligde spanningsbron.

De energietoevoer van de druktransducer moet gebeuren vanuit een bron met een **energiebegrensd stroomkring** (10A max./ 30V max.) en een veilige scheiding van het net. **Zie EN 61010-1, paragraaf 9.4.**

² De vermelde gegevens hebben betrekking op nominaal gebruik.

³ Beveiliging tegen overstroom gebeurt d.m.v. een terugstelbare PTC-zekering.

⁴ Verpolingsbeveiliging. Als de aansluiting worden verwisseld, wordt de sensor niet beschadigd. De sensor heeft echter geen functie.

Mechanische belastingen	
Vibratiebestendigheid / trillingen volgens EN 60068-2-6	25 ... 2000 Hz, 20 g, sinus
Mechanische schokbestendigheid volg. EN 60068-2-27	50 g, 11 ms, halfsinus

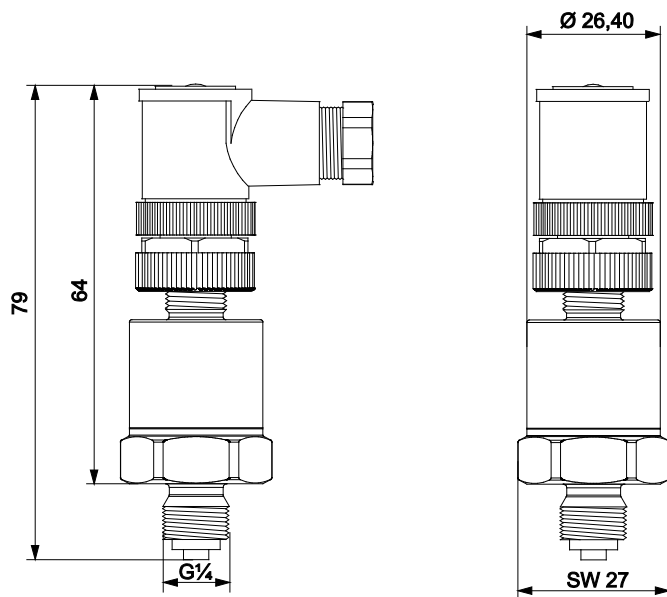
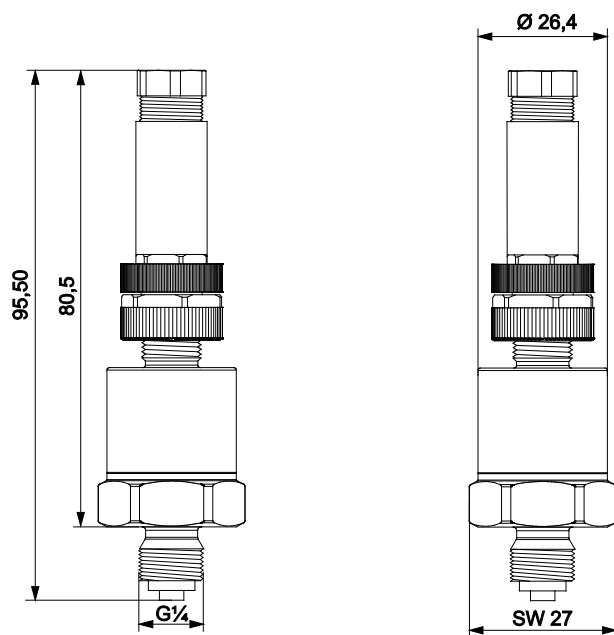
CE-conformiteit	
Richtlijn Drukapparatuur ¹	97/23/EG
EMC-Richtlijn	2004/108/EG
EMC-Ruisimmunititeit (immunititeit), industriële toepassingen	EN 61326-1 & EN 61326-2-3
EMV-Ruisemissie: (emissie), groep 1, klasse B	EN 61326-1
CE-markering volgens EMC-Richtlijn 2004/108/EG	

Elektrische aansluitingen	
Connector (contactdoos) volgens EN 61076-2-101	M12 x1 (4-polig)
Type aansluiting	schroefklemmen
draaddoorsnede	max. 0,75 mm ² (AWG 18)
Kabelopening	4 ... 6 mm
Beschermingsklasse	IP 67 nach EN60529

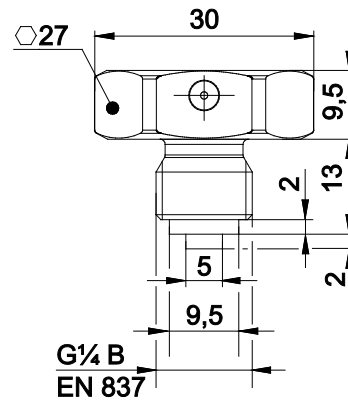
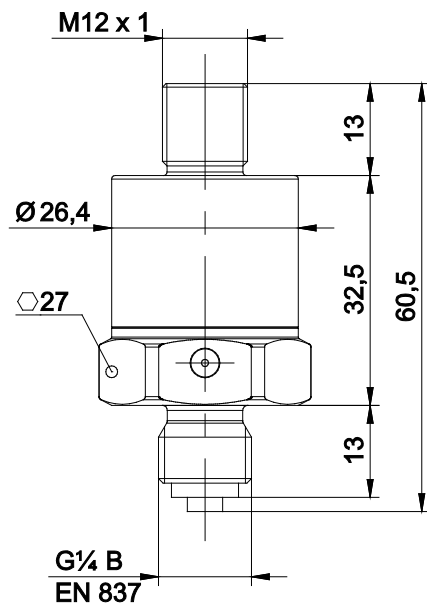
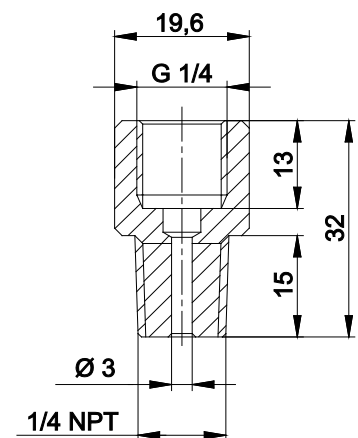
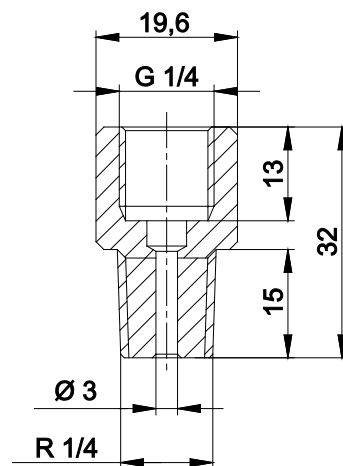
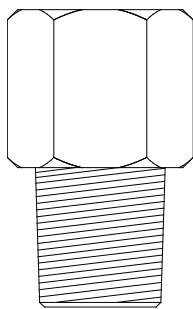
¹ Voor gassen en vloeistoffen van fluidgroep 2 wordt voldaan aan de eisen volgens artikel 3, lid 3 (goede ingenieurpraktijk).

9 Maattekeningen

Afmetingen PRM SP11



Afmetingen en aansluitingen PRM SP11

Aansluitadapter, R $\frac{1}{4}$ en $\frac{1}{4}$ -NPT, sleutelwijdte 27

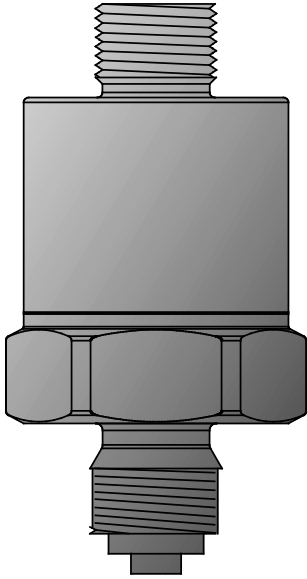
Normen voor schroefdraden

Cilindrische pijpschroefdraad (binnen- en buitendraad) voor niet in de schroefdraad afdichtende verbinding
Afkorting **G**, volgens **ISO 228-1**

Conische pijp-buitendraad voor in de schroefdraad afdichtende verbinding
Afkorting **R**, volgens **EN 10026-1**

Conische pijp-buitendraad voor in de schroefdraad afdichtende verbinding
Afkorting **NPT**, volgens **ANSI / ASME B1.20.1**

10 Functie



De druktransducer METPOINT[®] van de serie PRM-SP meet de relatieve druk (overdruk) in **gasvormige** en **vloeibare** media en vormt deze meetwaarde om in een lineair, drukproportioneel, elektrisch uitgangssignaal van 4...20 mA resp. 0...10 V.

In de **METPOINT[®] PRM** worden sensoren volgens dunfilmtechnologie gebruikt.

De basisbody en het membraan bestaat uit het RVS-materiaal 1.4548. Aan de zijde van het membraan die van het medium vandaan wijst worden isolatielagen, **rekstrookjes DMS**, compensatieweerstanden en geleidende banen met een combinatie van chemische en natuurkundige procedés opgebracht en fotolithografisch gestructureerd door middel van etsen. De lagen van de weerstanden die op de sensor ontstaan en de elektrische

geleidende banen zijn aanzienlijk kleiner dan één micrometer en worden daarom **dunfilmweerstand** genoemd.

De **metalen dunfilmsensor** is vanwege de gebruikte materialen in hoge mate bestand tegen veel media en is ongevoelig voor schokken en vibratiebelastingen.

Aangezien de gebruikte materialen goed gelast kunnen worden, wordt de sensor zonder extra dichtmaterialen hermetisch dicht op de drukaansluiting opgelast.

11 Installatie

11.1 Installatie-instructies



Waarschuwing!

Kans op lichamelijk letsel bij ontoereikende kwalificatie!

Onoordeelkundige omgang kan aanzienlijk persoonlijk letsel en aanzienlijke materiële schade tot gevolg hebben. Laat de in deze gebruiksaanwijzing beschreven werkzaamheden uitsluitend verrichten door vakkundige medewerkers. Deze personen dienen over de in het onderstaande beschreven kwalificaties te beschikken.

Vakkundig personeel

De vakkundig medewerkers zijn door hun vakopleiding, hun kennis van de meet- en regeltechniek en hun ervaring alsook hun kennis van de respectievelijke nationale voorschriften, geldende normen en richtlijnen in staat, de beschreven werkzaamheden te verrichten en eventuele gevaren zelf in te schatten.

Voor speciale gebruiksomstandigheden is uitgebreide kennis vereist, bijv. over bijtende media.



Gevaar!

Perslucht!

Contact met perslucht die snel of abrupt ontsnapt of wegspringende en/of niet beveiligde delen van de installatie leveren gevaar op met zwaar letsel of dood tot gevolg.

Maatregelen:

- **Verricht installatiewerkzaamheden uitsluitend in drukloze toestand.**
- Gebruik uitsluitend drukbestendig installatiemateriaal.
- Max. Overschrijd de bedrijfsdruk niet (zie het typeplaatje).
- Na afloop van de installatie moet u de plaats van inbouw controleren op lekkages.



Waarschuwing!

Kans op lichamelijk letsel als gevolg van temperatuur!



Door het contact met zeer hoge of lage temperaturen is er kans op lichamelijk letsel.

Maatregelen:

- Verricht vóór het in- en uitbouwen van de druktransducer een temperatuurcompensatie of draag veiligheidshandschoenen.



Wees voorzichtig!

Fouten in de werking van de druktransducer!

Door verkeerde installatie kunnen er fouten ontstaan in de werking van de METPOINT® PRM druk-transducer. Deze kunnen de meetresultaten negatief beïnvloeden en verkeerde interpretaties tot gevolg hebben.



Opmerking:

Neem alle opgesomde gevaar- en waarschuwingsinstructies absoluut in acht.

Neem ook alle voorschriften en instructies in acht in verband met de arbeids- en brandveiligheid op de respectievelijke installatieplek.

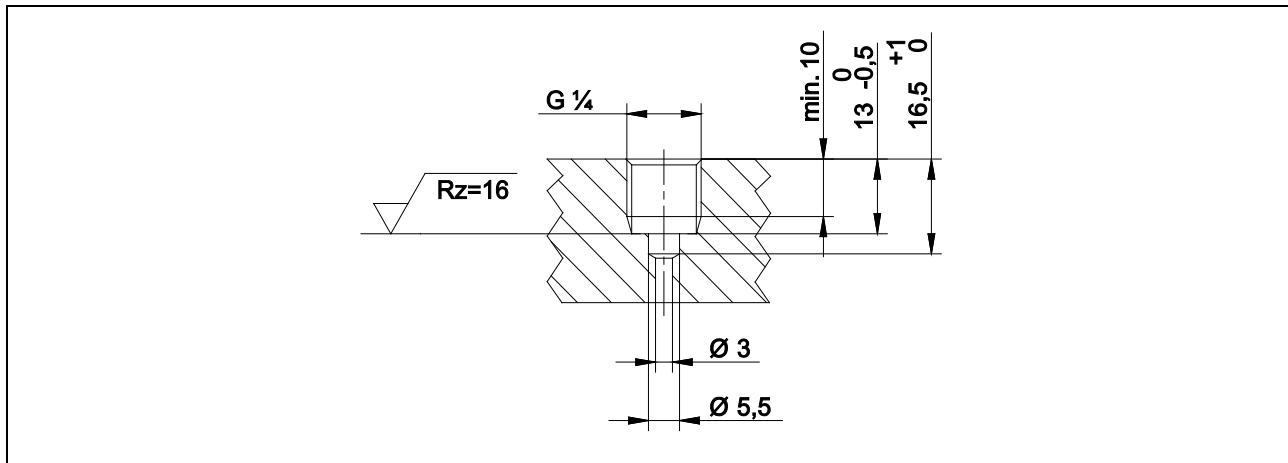
Gebruik in principe alleen maar geschikt en passend gereedschap en materiaal dat in goede staat is.

Let op! Condensaten kunnen bijtende bestanddelen bevatten die schadelijk kunnen zijn voor de gezondheid. Daarom moet contact met de huid worden vermeden.

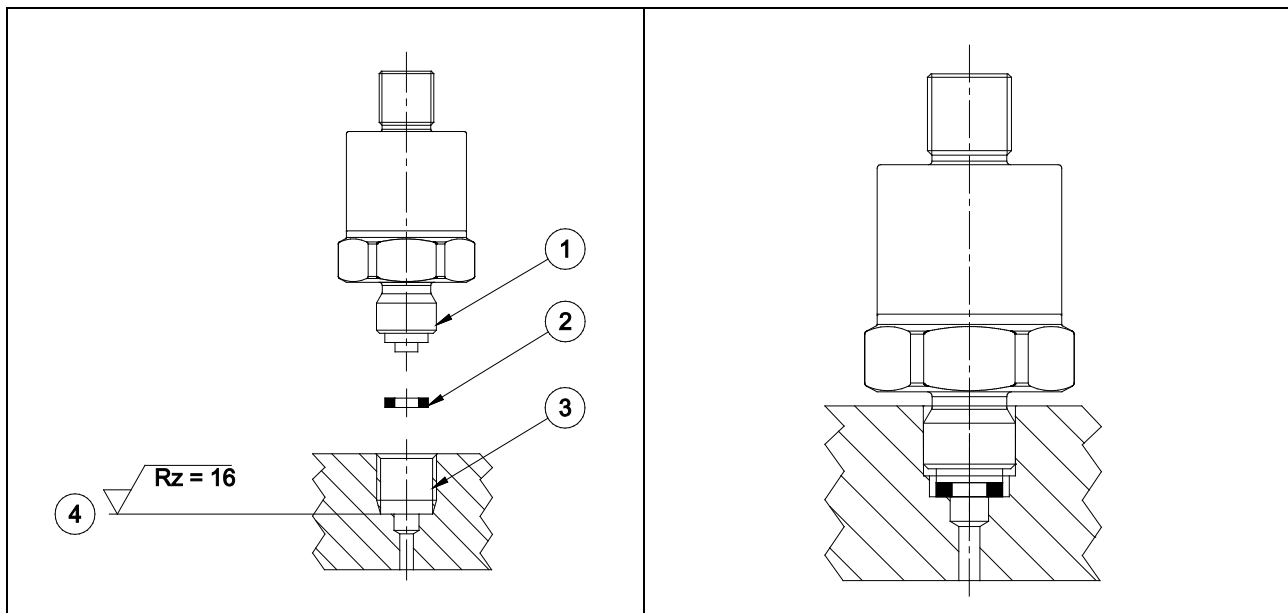
Installatie

11.2 Schroefdraad voorbereiden op het meetpunt

Voor de installatie van de druktransducer heeft u op het meetpunt een opnameschroefdraad nodig. Deze moet de volgende specificaties reeds hebben of hiervoor worden voorbereid:



11.3 Montagevoorbeeld voor aansluitingen volgens EN 837-1 met cilindrische schroefdraad



Ter afdichting van de procesaansluiting (1) met cilindrische schroefdraad (3) op het dichtvlak (4) worden vlakke afdichtingen (2) gebruikt.

Montagestappen

- Gebruik voor het afdichten een passende afdichting (2) bijv. een koperen afdichting, passend bij het meetmedium en de te meten druk.
- Het dichtvlak (4) van het op te nemen deel moet een feilloos, schoon en onbeschadigd oppervlak hebben.
- Draai de druktransducer met de hand in de opnameschroefdraad.
- De draadwinding mag bij het indraaien niet scheef komen te zitten.
- Draai het apparaat alleen in en uit op de sleutelvlakken en gebruik een passend gereedschap en het voorgeschreven moment. Het juiste moment hangt af van de afmetingen van de procesaansluiting en van de gebruikte afdichting (vorm/materiaal). Bij het in- en uitdraaien mag u de behuizing niet als aangrijpingsvlak gebruiken.
- Draai de schroefdraadaansluiting vervolgens vast met beksleutel (voor $G \frac{1}{4}$ " max. 20 Nm).

12 Elektrische installatie

De nominale waarde voor de voedingsspanning bij de elektrische installatie bedraagt 24 V DC.

METPOINT® PRM SP11 dient te worden gevoed met een gestabiliseerde, kortsluitvaste en tegen overspanning beveiligde spanningsbron. De energietoevoer moet gebeuren vanuit een bron met een energiebegrensd stroomkring (10 A max./ 30 V max.) en een veilige scheiding van het net. Zie tevens **EN 61010-1, paragraaf 9.4.**

Vóór de installatie en de inbedrijfstelling moet de maximale belastingsweerstand in acht worden genomen. Als de voedingsspanning een nominale waarde heeft van **24 V DC**, bedraagt de max. belastingsweerstand 571 Ω. Bij een voedingsspanning die afwijkt van 24 V DC kan de max. belastingsweerstand berekend worden met de volgende formule:

$$R_L \leq (U_v - 12 \text{ V}) / 0,021 \text{ A } [\Omega]$$



Waarschuwing!

Kans op lichamelijk letsel bij ontoereikende kwalificatie!

Onoordeelkundige omgang kan aanzienlijk persoonlijk letsel en aanzienlijke materiële schade tot gevolg hebben. Laat de in deze gebruiksaanwijzing beschreven werkzaamheden uitsluitend verrichten door vakkundige medewerkers. Deze personen dienen over de in het onderstaande beschreven kwalificaties te beschikken.

Vakkundig personeel

De vakkundig medewerkers zijn door hun vakopleiding, hun kennis van de meet- en regeltechniek en hun ervaring alsook hun kennis van de respectievelijke nationale voorschriften, geldende normen en richtlijnen in staat, de beschreven werkzaamheden te verrichten en eventuele gevaren zelf in te schatten.

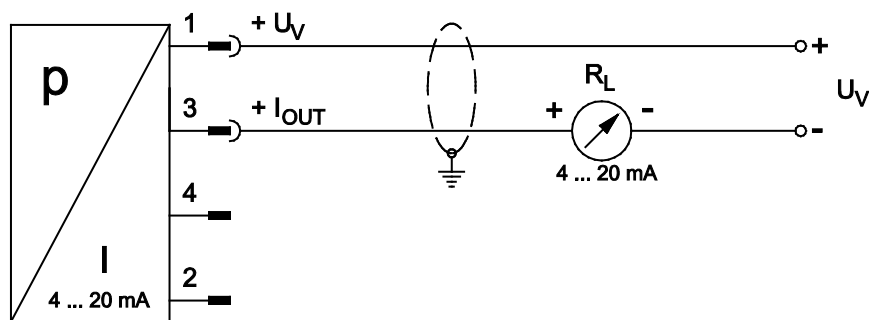
Voor speciale gebruiksomstandigheden is uitgebreide kennis vereist, bijv. over bijtende media.

Elektrische installatie

12.1 Aansluitbezetting PRM SP11, 2-draads-systeem

Stift	Functie	Beschrijving	Draadkleur
PIN-1	+U _V	Positieve (+) aansluiting van de voedingsspanning	Bruin
PIN-2		Geen functie	
PIN-3	I _{OUT}	Stroomuitgang	Blauw
PIN-4		Geen functie	

Aansluitdiagram PRM 11, 2-draads systeem, stroomuitgang 4 ... 20 mA



Opmerkingen:

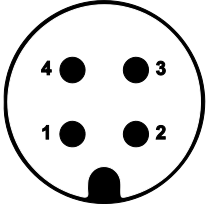
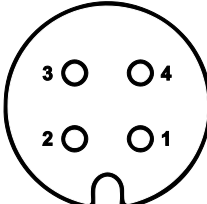
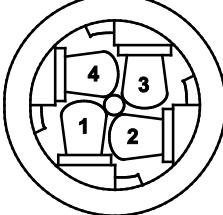
De output van het stroomsignaal zit op PIN-3 van de 4-poligen steekverbinding. De druktransductoren **METPOINT® PRM SP11** worden af fabriek geleverd met de stroomuitgang 4 ... 20 mA. Af fabriek is de volgende schaalverdeling geconfigureerd:

4 mA = 0 bar (overdruk)

20 mA = 16 bar (overdruk)

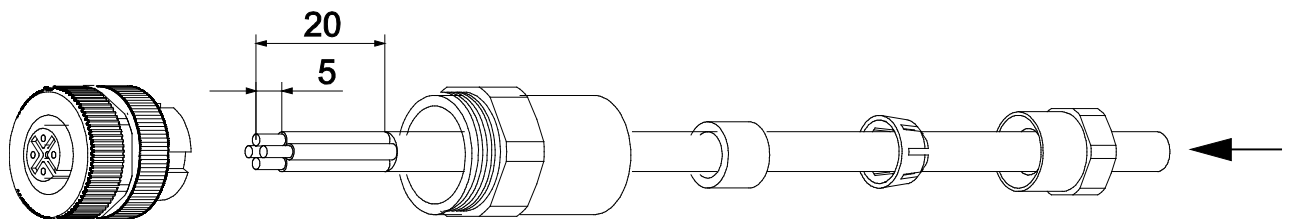
Voor de aansluiting geldt de volgende instructie:

Voor de afscherming zorgt de afschermring van de steekverbinding. Voorwaarde voor een correcte afscherming is dat de betreffende steekverbinding van metaal is en het scherm gevlochten is. De afscherming moet aan één zijde worden geaard.

Steekverbinding, M12 x 1, 4-polig, A-gecodeerd		
Pooldiagram stekker Aanzicht zijkant transmitter	Pooldiagram connector Aanzicht zijkant connector	Pooldiagram connector Aanzicht zijkant schroef
		

De kabel moet als volgt geconfectioneerd worden:

1. Schuif de componenten van de steekverbinding over de kabel heen
2. Leng de draadmantel 20 mm af
3. Leng de draadmantel 5 mm af
4. Breng de kabel volgens de aansluitbezetting in de steekverbinding in
5. Componenten van de steekverbinding in elkaar zetten /in elkaar draaien



13 Onderhoud en calibratie

Voorwaarde voor een feilloze en veilige werking van de componenten is een regelmatige calibratie resp. afstelling.

De METPOINT® PRM SP11 moet eenmaal per jaar bij de fabrikant gecalibreerd en eventueel opnieuw bijgesteld worden.



Gevaar! Perslucht!

Contact met perslucht die snel of abrupt ontsnapt of wegspringende en/of niet beveiligde delen van de installatie leveren gevaar op met zwaar letsel of dood tot gevolg.

Maatregelen:

- **Onderhoudswerkzaamheden mogen uitsluitend in druk- en spanningsloze toestand worden verricht.**
- Gebruik uitsluitend drukbestendig installatiemateriaal.
- Voorkom dat personen of voorwerpen geraakt kunnen worden door condensaat of ontsnappende perslucht.
- Controleer na afloop van de onderhoudswerkzaamheden of er geen lekkages zijn.



Waarschuwing! Kans op lichamelijk letsel bij ontoereikende kwalificatie!

Onoordeelkundige omgang kan aanzienlijk persoonlijk letsel en aanzienlijke materiële schade tot gevolg hebben. Laat de in deze gebruiksaanwijzing beschreven werkzaamheden uitsluitend verrichten door vakkundige medewerkers. Deze personen dienen over de in het onderstaande beschreven kwalificaties te beschikken.

Vakkundig personeel

De vakkundig medewerkers zijn door hun vakopleiding, hun kennis van de meet- en regeltechniek en hun ervaring alsook hun kennis van de respectievelijke nationale voorschriften, geldende normen en richtlijnen in staat, de beschreven werkzaamheden te verrichten en eventuele gevaren zelf in te schatten.

Voor speciale gebruiksomstandigheden is uitgebreide kennis vereist, bijv. over bijtende media.



Waarschuwing! Kans op lichamelijk letsel als gevolg van temperatuur!



Door het contact met zeer hoge of lage temperaturen is er kans op zwaar lichamelijk letsel.

Maatregelen:

- Voordat u begint met het verrichten van onderhoudswerkzaamheden moet u eerst een temperatuurcompensatie doorvoeren of veiligheidshandschoenen aandoen.



Wees voorzichtig! Beschadiging mogelijk!

Verkeerd(e) of niet regelmatig verricht(e) onderhoud en calibratie kan beschadigingen en fouten in de werking van de METPOINT® PRM druktransducer veroorzaken. Deze kunnen de meetresultaten negatief beïnvloeden en verkeerde interpretaties tot gevolg hebben.

Maatregelen:

- Verricht regelmatig inspecties en controles volgens de Richtlijn Drukapparatuur.

13.1 Reiniging / decontaminatie

De METPOINT® PRM SP11 moet worden gereinigd met een nevelvochtige doek (geen natte doek) van katoen of met een wegwerpdoek en met een mild normaal in de handel verkrijgbaar reinigingsmiddel / zeep. Ter decontaminatie moet u het reinigingsmiddel op een ongebruikte katoenen doek of wegwerpdoek sproeien en het hele oppervlak van de componenten schoonwrijven. Vervolgens droogt u de onderdelen af met een schone doek of met een luchtdroger.

U dient zich verder te houden aan de ter plaatse geldende voorschriften m.b.t. de hygiëne.



Gevaar!

Perslucht / reactieproducten!



Het contact met snel of plotseling ontwijkende perslucht alsook met giftige, brandbare of explosieve reactieproducten kan zwaar lichamelijk letsel of de dood tot gevolg hebben.

Maatregelen:

- **verricht reinigingswerkzaamheden uitsluitend in drukloze toestand.**
- Voordat u begint met het verrichten van de onderhoudswerkzaamheden moet u het desbetreffende deel van de installatie resp. de druktransducer schoonspoelen
- Ontdoe uitgebouwde componenten onmiddellijk van meetstofresten.



Waarschuwing!

Beschadiging mogelijk!

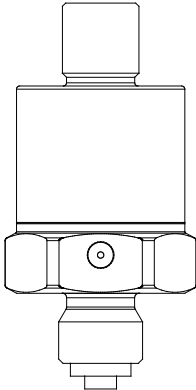
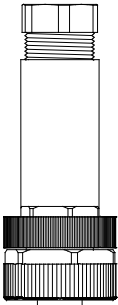
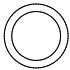
Te hoge vochtigheid alsook harde en spitse voorwerpen leiden tot beschadigingen aan de druktransducer en de ingebouwde elektronische onderdelen.

Maatregelen

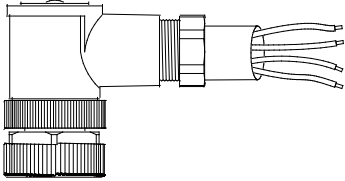
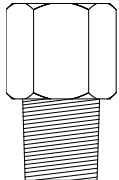
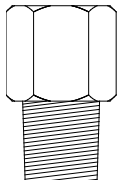
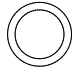
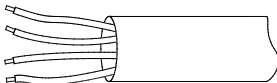
- Reinig nooit druiwend nat.
- Gebruik geen spitse of harde voorwerpen om te reinigen.

Leveringsomvang

14 Leveringsomvang

Weergave	Beschrijving
	1 x Druktransductor METPOINT® PRM SP11 (0 ... 16 bar) 4 ... 20 mA
	1x M12 stekker, recht
	1 x Koperen afdichting
niet afgebeeld	1 x Meetrapport

15 Toebehoren

Beschrijving	Bestelnr.
<p>M12 steekverbinding, haaks (incl. 5 m kabel voorgeconfectioneerd)</p> 	<p>4025252</p>
<p>Aansluitadapter R 1/4", SW27</p> 	<p>4025381</p>
<p>Aansluitadapter NPT 1/4", SW27</p> 	<p>4025382</p>
<p>Koperen afdichting</p> 	<p>4025383</p>
<p>Aansluitkabel 4 x 0,34 mm² (AWG 22)</p> 	<p>op aanvraag</p>

Demontage en verwijdering

16 Demontage en verwijdering

Als de druktransducer PRM SP11 gedemonteerd wordt, moeten alle bijbehorende onderdelen en bedrijfsmedia apart en gescheiden van elkaar tot afval worden verwerkt.

Afvalsleutelnummer:

20 01 36

gebruikte elektrische en elektronische apparaten met uitzondering van diegene die vallen onder 20 01 21, 20 01 23 en 20 01 35.



Waarschuwing!

Gevaar voor personen en milieu!

Het apparaat dient conform de Europese Richtlijn RoHS-2 2011/65/EU tot afval te worden verwerkt.

Doe oude apparaten niet bij het normale huisvuil!

Al naar gelang het gebruikte medium kunnen resten op het apparaat een gevaar vormen voor de operator en het milieu. Neem derhalve eventueel de juiste veiligheidsmaatregelen en verwerk het apparaat op de juiste wijze tot afval.

Maatregelen:

- Ontdoe uitgebouwde componenten onmiddellijk van meetstofresten indien niet de juiste veiligheidsmaatregelen kunnen worden genomen.



Waarschuwing!

Kans op lichamelijk letsel!



Door het contact met zeer hoge of lage temperaturen is er kans op zwaar lichamelijk letsel.

Maatregelen:

- Wacht vóór het uitbouwen van de druktransducer PRM een temperatuurcompensatie af of draag veiligheidshandschoenen

17 Fouten lokaliseren en fouten verhelpen

Foutdisplay	Mogelijke oorzaken	Maatregelen
Er is geen signaal. Uitgangssignaal = 0 mA	Gebroken signaalleiding	Doorgang controleren
Er is geen signaal. Uitgangssignaal = 0 mA	Stekker verkeerd bedraad	Bedrading controleren. Let op de PIN-functies.
Afwijking van het nulpuntsignaal	Overbelastingsgrens is overschreden	Druktransducer vervangen. Houdt u zich aan de geoorloofde druk
Afwijking van het nulpuntsignaal	Bedrijfstemperatuur buiten de specificatie	Houdt u zich aan de geoorloofde temperaturen
Het uitgangssignaal reageert niet op drukveranderingen	Overbelasting door overdruk. Gebruik buiten de specificaties	Druktransducer vervangen
Het uitgangssignaal reageert niet op drukveranderingen	Te hoge belasting (belastingsweerstand). Voedingsspanning te laag	Spanning controleren. Weerstand controleren



Wees voorzichtig!

Indien de stringen met de in het bovenstaande genoemde maatregelen niet verholpen kunnen worden, moet de druktransducer buiten werking worden gesteld. U moet er voor zorgen dat er geen druk resp. geen signaal meer bestaat en dat de druktransducer beveiligd is tegen per ongeluk in bedrijf stellen.

Neem contact op met de fabrikant.

18 Conformiteitsverklaring

BEKO TECHNOLOGIES GMBH
41468 Neuss, GERMANY
tel. +49 2131 988-0
www.beko-technologies.com



EG-Conformiteitsverklaring

Bij deze verklaren wij dat de in het onderstaande aangegeven producten voldoen aan de eisen van de hiervoor geldende richtlijnen en technische normen. Deze verklaring heeft uitsluitend betrekking op de producten in de toestand waarin ze door ons in omloop zijn gebracht. Met onderdelen die niet door de fabrikant zijn aangebracht en/of achteraf gedane ingrepen wordt geen rekening gehouden.

Productbenaming:	METPOINT® PRM
Type:	PRM SP11
Voedingsspanning:	12 ... 30 V DC
Informatieblad:	PRM-811-0114-FP-B
Max. geoorl. bedrijfsoverdruk:	16 bar
Min. / max. bedrijfstemperatuur:	- 40°C / + 85°C
Productbeschrijving en functie:	Druktransductor voor industriële toepassingen

Richtlijn Drukapparatuur 97/23/EG

De producten vallen onder geen enkele drukvatcategorie en worden conform artikel 3 lid 3 ontworpen volgens de goede ingenieurspraktijken zoals die gelden in de lidstaten. Ze worden tevens conform deze praktijken geproduceerd.

EMC-Richtlijn 2004/108/EG

Toegepaste normen:	EN 61010-1:2010,	EN 61326-1:2006,
	EN 61326-2-3:2006,	EN 55011:2009+A1:2010

ROHS II-Richtlijn 2011/65/EU

Er wordt voldaan aan de voorschriften van Richtlijn 2011/65/EU ter beperking van het gebruik van bepaalde gevaarlijke stoffen in elektrische en elektronische apparatuur.

Neuss, 10.01.2014

BEKO TECHNOLOGIES GMBH

plaatsvervangend, Christian Riedel
Hoofd Kwaliteitsmanagement

19 Register

- Aansluitadapter, R ¼ en ¼ NPT 13
Aansluitbezetting SP11, 2-draads 18
Afmetingen 12, 13
Afmetingen SP11 12
ANSI Z 535 4
Beschrijving SP11 14
Componenten 22
Conformiteitsverklaring 26
Controle 20
Doelmatig gebruik 7
Elektrische gegevens 11
Elektrische installatie 17
Fout verhelpen 25
Fouten in de werking 25
Fouten lokaliseren 25
Functie 14
Gegevens 9
Gevaar perslucht 5, 15, 17, 20, 24, 25
Gevaar perslucht 21
Gevaar perslucht 15
Installatiehandleiding en gebruiksaanwijzing 4
ISO 3864 4
Leveringsomvang 22
Maattekening en aansluitingen SP11 13
Maattekeningen 12
Onderhoud 20
Onderhoudswerkzaamheden 15, 21
Pictogrammen 4
Signaalwoorden 4
Storing 25
Storingen verhelpen 25
Symbolen 4
Technische gegevens 9
Technische gegevens SP11 9
Toebehoren 23
Toepassingsgebied 7
Uitsluiting van toepassingsgebied 7

<p>Headquarter :</p> <p>Deutschland / Germany BEKO TECHNOLOGIES GMBH Im Taubental 7 D-41468 Neuss Tel.: +49 (0)2131 988 0 info@beko-technologies.de</p>	<p>中华人民共和国 / China BEKO TECHNOLOGIES (Shanghai) Co. Ltd. Rm.606 Tomson Commercial Building 710 Dongfang Rd. Pudong Shanghai China P.C. 200122 Tel. +86 21 508 158 85 beko@beko.cn</p>	<p>France BEKO TECHNOLOGIES S.à.r.l. Zone Industrielle 1 Rue des Frères Rémy F- 57200 Sarreguemines Tél. +33 387 283 800 Info.fr@beko.de</p>
<p>India BEKO COMPRESSED AIR TECHNOLOGIES Pvt. Ltd. Plot No.43/1, CIEEP, Gandhi Nagar, Balanagar, Hyderabad - 500 037, INDIA Tel +91 40 23080275 eric.purushotham@bekoindia.com</p>	<p>Italia / Italy BEKO TECHNOLOGIES S.r.l Via Peano 86/88 I - 10040 Leini (TO) Tel. +39 011 4500 576 info.it@beko.de</p>	<p>日本 / Japan BEKO TECHNOLOGIES K.K KEIHIN THINK 8 Floor 1-1 Minamiwatarida-machi Kawasaki-ku, Kawasaki-shi JP-210-0855 Tel. +81 44 328 76 01 info@beko-technologies.co.jp</p>
<p>Benelux BEKO TECHNOLOGIES B.V. Veenen 12 NL - 4703 RB Roosendaal Tel. +31 165 320 300 info@beko.nl</p>	<p>Polska / Poland BEKO TECHNOLOGIES Sp. z o.o. ul. Chłapowskiego 47 PL-02-787 Warszawa Tel +48 (0)22 855 30 95 info.pl@beko.de</p>	<p>Scandinavia www.beko-technologies.com</p>
<p>España / Spain BEKO Tecnológica España S.L. Polígono Industrial "Armenteres" C./Primer de Maig, no.6 E-08980 Sant Feliu de Llobregat Tel. +34 93 632 76 68 info.es@beko.de</p>	<p>South East Asia BEKO TECHNOLOGIES S.E.Asia (Thailand) Ltd. 75/323 Romkiao Road Sansab, Minburi Bangkok 10510 Thailand Tel. +66 (0) 2-918-2477 BEKO-info@beko-seasia.com</p>	<p>臺灣 / Taiwan BEKO TECHNOLOGIES Co.,Ltd 16F.-5, No.79, Sec. 1, Xintai 5th Rd., Xizhi Dist., New Taipei City 221, Taiwan (R.O.C.) Tel. +886 2 8698 3998 info@beko.com.tw</p>
<p>Česká Republika / Czech Republic BEKO TECHNOLOGIES s.r.o. Mlýnská 1392 CZ - 562 01 Usti nad Orlici Tel. +420 465 52 12 51 info.cz@beko.de</p>	<p>United Kingdom BEKO TECHNOLOGIES LTD. 2 West Court Buntsford Park Road Bromsgrove GB-Worcestershire B60 3DX Tel. +44 1527 575 778 Info.uk@beko.de</p>	<p>USA BEKO TECHNOLOGIES CORP. 900 Great SW Parkway US - Atlanta, GA 30336 Tel. +1 (404) 924-6900 beko@bekousa.com</p>

Originele handleiding in het Duits.

Technische wijzigingen en vergissingen voorbehouden.

METPOINT_PRM_SP11_manual_NL_2014_01